

⚠ 注意：商品には寿命があります。詳細はCLX2021AAをご参照ください。

<施工上のご注意>

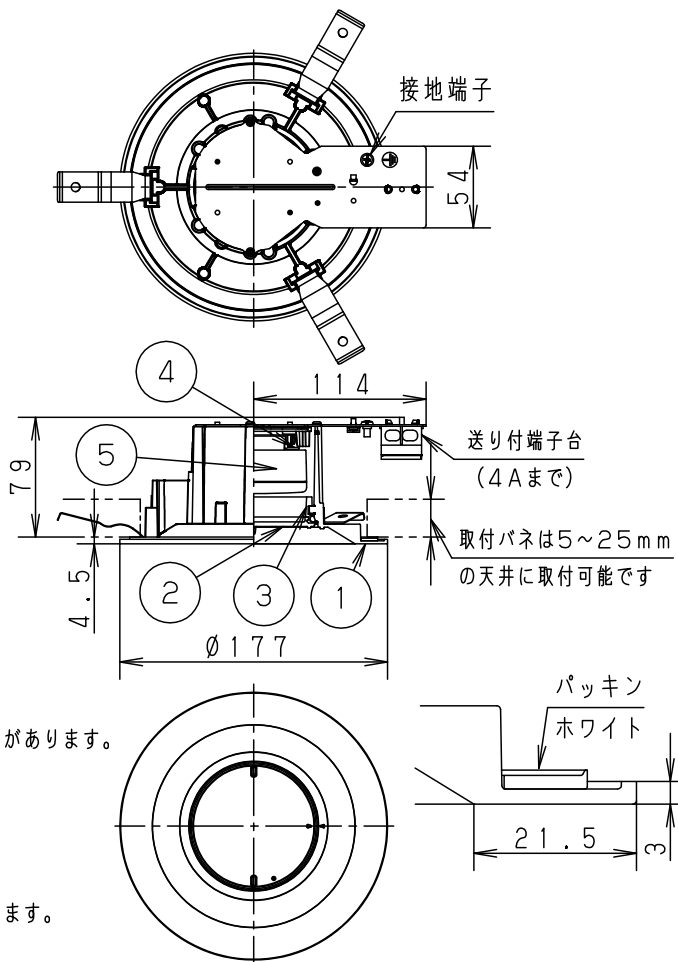
・埋込寸法の公差は下表のとおりとしてください。

| | | |
|--------------|-------|-------------------------------------|
| 埋込寸法 Ø150 | 天井の厚さ | 埋込寸法 |
| | 9mm未満 | Ø150±1mm |
| | 9mm以上 | Ø150 ⁺³ ₋₀ mm |

- ・海岸隣接地帯では、塩害により短期間で錆が発生するおそれがあります。
- ・表面に凹凸のある天井の場合は、気密性が損なわれるおそれがありますので、平面に仕上げてください。
- ・この器具の配光は水平天井に対応しています。
- ・ほたるスイッチと接続する場合は器具1回路につきスイッチ3個まででご使用ください。4個以上のほたるスイッチと接続すると、スイッチを切にしても器具が消灯しないことがあります。
- ・当社製壁スイッチ品番WT5001, WT5002, WT50519, WT50529と接続する場合は、壁スイッチ1個あたり16台まで、上記以外の壁スイッチと接続する場合は、壁スイッチ1個あたり8台まででご使用ください。

<使用上のご注意>

- ・器具には、適合LEDフラットランプ（パナソニック製推奨）をご使用ください。
- ・LEDにはバラツキがあるため、同一品番商品でも商品ごとに発光色、明るさが異なる場合があります。
- ・器具の近くでは、ラジオやテレビなどの音響、映像機器に雑音が入る場合があります。
- ・器具の近くでは電子錠などに使用する光高周波方式のリモコンが動作しない場合がごまれにありますので、ご注意ください。
- ・かつてにスイッチなどの高機能スイッチを使用する場合は起動方式CE1に適合した当社製スイッチを使用し、接続台数、接続方法はスイッチの取扱説明書に従ってください。
- ・LEDフラットランプ交換により、明るさ、光色、配光タイプが変更できます。
- ・LEDフラットランプにより、消費電力、入力電流が異なります。



浅型8H・集光タイプ

⚠ 安全に関するご注意

- ・この器具は、取り付ける天井内が一般屋内と同等の雰囲気を想定した一般住宅用防湿防雨型ダウンライトです。下記の場所では使用しないでください。器具の故障や絶縁不良による火災、感電の原因となります。
- ・直接日光の当たる場所・器具背面より雨の吹き込みや水滴のかかる場所
- ・振動のある場所・サウナや業務用浴場など高温多湿になる場所
- ・腐食性ガスの発生する場所・天井内の湿度が高く結露のおそれのある場所

- ・天井埋込専用器具です。55度を超える傾斜天井、強度のない天井には取り付けしないでください。指定外取り付けは、火災、落下の原因となります。（9mm以上の石膏ボードに取り付けできます。）
- ・ロックウール等のやわらかい天井には取り付けしないでください。落下の原因となります。

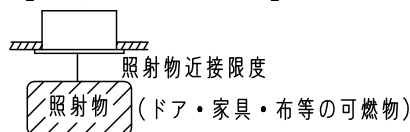
・ブローイング工法吹込み用繊維質断熱材<JIS A9523>およびマット敷工法人造鉱物繊維断熱材<JIS A9521>での断熱施工された天井に使用することができます。

（JIL5002適合）
その他の特殊な断熱施工された天井には使用できません。
過熱による火災の原因となります。



- ・調光器と組み合わせて使用しないでください。火災の原因となります。
- ・取付面と本体パッキンのスキマおよび本体パッキン外周部にシーラントを塗ってください。
- ・照射物近接限度内にドア開閉範囲や家具などの可燃物が近づかないように考慮して取り付けください。照射物の変色・火災の原因となります。

【照射物近接限度10cm】



- ・LEDを直視しないでください。目の痛みの原因となることがあります。
- ・メタルラス張り施工天井・金属製天井に取り付ける場合、器具にメタルラスや金属製天井が接触しないよう埋込穴端面を絶縁テープ等で絶縁してください。漏電した場合、火災の原因となります。

| | | | | | | |
|----------------|---------------------------------------------|--------|--------------------|---------------|----------------------------------------|------------|
| 定格電圧 | 入力電流 | 消費電力 | 組合せ品名: XED3230VCE1 | 本体品番: LRD9200 | LEDフラットランプ品番: LLD3020MVCE1 | |
| AC100V | 0.13A | 7.9W | 5 LEDフラットランプ | 集光タイプ | 品名 防湿型・防雨型 高気密SB形 XED3230VCE1 | |
| LED フラットランプ | 温白色(3500K 高演色Ra90) 明るさ: 80形ダイケール電球1灯器具相当 | | 4 ソケット | □金GX53-1 | | |
| 器具質量 | 0.7kg | | 3 パネル | ASA樹脂 | ホワイト | |
| 特記事項 | | | 2 前面パネル | アクリル | 透明 | 今 前 罎 田 |
| | | | 1 枠 | アルミダイカスト | ホワイトつや消し アクリル塗装 | |
| 部番 | 部品名 | 材質・素材厚 | 備考 | パナソニック株式会社 | | |

