

## 一体型LEDベースライト 防湿型・防雨型／低温倉庫用

施工説明書  
取扱説明書

〔保管用〕

### <40形>

適合ライトバー	材質	品番		
		防湿型・防雨型（使用温度範囲）		低温倉庫用（使用温度範囲）※屋内専用
		-10~35℃		
		昼白色（5000K）	昼白色（5000K）	昼白色（5000K）
6900lm タイプ	亜鉛鋼板製 ステンレス製	NNW (H) 4610ENZ NNW (H) 4611ENZ	NNW (H) 4650ENK	NNW (H) 4670ENK
5200lm タイプ	亜鉛鋼板製 ステンレス製	NNW (H) 4510ENZ NNW (H) 4511ENZ	NNW (H) 4550ENK	NNW (H) 4570ENK
4000lm タイプ	亜鉛鋼板製 ステンレス製	NNW (H) 4410ENZ NNW (H) 4411ENZ	NNW (H) 4450ENK	NNW (H) 4470ENK
3200lm タイプ	亜鉛鋼板製 ステンレス製	NNW (H) 4310ENZ NNW (H) 4311ENZ	—	—
2500lm タイプ	亜鉛鋼板製 ステンレス製	NNW (H) 4210ENZ NNW (H) 4211ENZ	—	—
2000lm タイプ	亜鉛鋼板製 ステンレス製	NNW (H) 4110ENZ NNW (H) 4111ENZ	—	—

### <40形>

適合本体	材質	品番
Dスタイル W150	亜鉛鋼板製 ステンレス製	NNWK (H) 41065 NNWK (H) 41165
Dスタイル W230	亜鉛鋼板製 ステンレス製	NNWK (H) 42073 NNWK (H) 42173
反射笠付型	亜鉛鋼板製 ステンレス製	NNWK (H) 41080 NNWK (H) 41180
iスタイル	亜鉛鋼板製 ステンレス製	NNWK (H) 41051 NNWK (H) 41151
特注品	FAHX30 FAHX7	FTE981D FTE981DS

### <20形>

適合ライトバー	材質	品番	
		防湿型・防雨型（使用温度範囲）	
		-10~35℃	
		昼白色（5000K）	電球色（3000K）
1600lm タイプ	亜鉛鋼板製 ステンレス製	NNW (H) 2110ENZ NNW (H) 2111ENZ	NNW (H) 2110ELZ NNW (H) 2111ELZ
800lm タイプ	亜鉛鋼板製 ステンレス製	NNW (H) 2010ENZ NNW (H) 2011ENZ	NNW (H) 2010ELZ NNW (H) 2011ELZ

### <20形>

適合本体	材質	品番
Dスタイル W150	亜鉛鋼板製 ステンレス製	NNWK (H) 21065 NNWK (H) 21165
Dスタイル W230	亜鉛鋼板製 ステンレス製	NNWK (H) 22073 NNWK (H) 22173
反射笠付型	亜鉛鋼板製 ステンレス製	NNWK (H) 21080 NNWK (H) 21180
iスタイル	亜鉛鋼板製 ステンレス製	NNWK (H) 21051 NNWK (H) 21151
特注品	FAHX30 FAHX7	FTE981D FTE981DS

- ・上記（ ）内は加工品番です。以降、加工品番および特注品番の記載を省略します。
- ・本照明器具はパナソニック製防湿型・防雨型一体型LEDベースライト専用の器具本体と防湿型・防雨型／低温倉庫用ライトバーとの組み合わせで性能を満足します。
- ・適合本体と適合ライトバーの組合せは承認図・カタログを参照してください。
- ・ステンレス製の本体には、ステンレス製のライトバーをご使用ください。
- ・適合本体に説明書を同梱する品番があります。本体に同梱の説明書を参照してください。

下記組合せは、公共施設用照明器具型番となります。

### <40形>

器具タイプ	公共施設用照明器具型番	ライトバー品番	本体品番
Dスタイル W150	LSS9MP/RP-4-22	NNW4211ENZ	NNWK41165
	LSS9MP/RP-4-30	NNW4311ENZ	NNWK41165
	LSS9MP/RP-4-46	NNW4511ENZ	NNWK41165
	LSS9MP/RP-4-64	NNW4611ENZ	NNWK41165
Dスタイル W230	LSS10MP/RP-4-46	NNW4511ENZ	NNWK42173
	LSS10MP/RP-4-64	NNW4611ENZ	NNWK42173
iスタイル	LSS1MP/RP-4-22	NNW4211ENZ	NNWK41151
	LSS1MP/RP-4-30	NNW4311ENZ	NNWK41151
	LSS1MP/RP-4-46	NNW4511ENZ	NNWK41151
	LSS1MP/RP-4-64	NNW4611ENZ	NNWK41151

### <20形>

器具タイプ	公共施設用照明器具型番	ライトバー品番	本体品番
Dスタイル W150	LSS9MP/RP-2-07	NNW2011ENZ	NNWK21165
	LSS9MP/RP-2-14	NNW2111ENZ	NNWK21165
iスタイル	LSS1MP/RP-2-07	NNW2011ENZ	NNWK21151
	LSS1MP/RP-2-14	NNW2111ENZ	NNWK21151

（防湿・防雨型）・器具の施工には電気工事士の資格が必要です。施工は必ず工事店に依頼してください。

### 施工説明

工事店様へ、この説明書は保守のためお客様に必ずお渡しください。

### 安全に関するご注意



警告

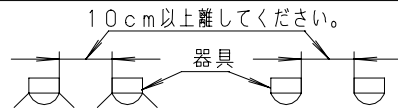
- ライトバーを単独で使用しない。必ずパナソニック製防湿型・防雨型一体型LEDベースライト専用の器具本体と防湿型・防雨型／低温倉庫用ライトバーとの組み合わせで使用する。落下・感電・火災の原因となります。
- 施工は、施工説明にしたがい確実に行う。施工に不備があると落下・感電・火災の原因となります。
- 本体、ライトバーを分解、改造しない。落下・感電・火災の原因となります。
- ライトバーのパネルは樹脂製のため、取扱いに注意する。破損によるケガの原因となります。万一、破損した場合、すぐに電源を切り交換してください。
- ライトバーが破損した状態で使用しない。落下、感電、火災の原因となります。
- 表示された電源電圧（定格電圧±6%）・周波数で使用する。指定外の電源電圧・周波数で使用する、感電・火災の原因となります。
- 浴室などの湿気の多い場所で使用しない。感電、火災の原因となります。
- 電源線の接続後の絶縁・防水処理（融着テープ等）は確実にを行う。感電・火災の原因となります。
- 単線とより線の直接接続（ねじり接続等）はしない。必ず専用工具で圧着すること。火災の原因となります。
- 壁面取付けで使用する場合は、壁面の電源線・ボルトの貫通穴部を防水シール剤などで埋めること。壁内への浸水および感電・火災の原因となります。

# 注意

- 風の強い場所、常時高温・高湿度になる場所、腐食性ガスが発生する場所、塩害を受ける場所、屋内プールなどの塩素帯囲気にさらされる場所、振動の強い場所、脱臭・殺菌などでオゾンを使用する場所では、使用しないでください。落下・感電・火災の原因となります。
- 器具の背面から水がかかる場所では使用しないでください。落下・感電・火災の原因となります。
- 周囲温度は品番一覧に記載の使用温度範囲内で使用してください。指定外の周囲温度で使用すると、火災や短寿命の原因となります。
- 器具周囲に硫黄成分が存在する場所では使用しないでください。光学性能に影響を与える場合があります。  
(一部の食品や薬品、紙類などには硫黄成分が含まれます。また、車の排気ガスにも硫黄成分が含まれます。)
- ライトバーのパネルはポリカーボネート製のため、直射日光の当たる場所や蛍光灯が近接する場所などの紫外線の多い場所、ヘキサンやアセトンなどの有機溶剤が使用される場所では使用しないでください。パネルの劣化・破損の原因となります。
- 低温倉庫用ライトバーは屋外環境(軒下など半屋外も含む)では使用しないでください。落下・感電・火災の原因となります。

## 施工上のご注意

- 器具を密集して取付けしないでください。密集させて取付けると、過熱により故障の原因となります。(反射笠付型、イスタイルの場合)
- 電源線の引き込み穴が余分な電源線を天井裏に押し込むため、天井裏には障害物がなく、電源線がカバーに当たらない様に設置してください。カバー劣化の原因となります。
- 天殺井裏には併用する場合は殺菌線がカバーに当たらない様に設置してください。カバー劣化の原因となります。
- 寒冷地で雪の吹込みがある場所、壁面に取付しないでください。積雪により、器具破損の原因となります。
- 鋼材製の本体、ガードは常時高湿度になる場所や軒下などで使用される場合は錆が短期間で生じるおそれがありますので、ステンレス製をおすすめします。
- エアコンの吹き出し口などの冷風が直接当たる位置で設置しないでください。ライトバー内部に結露が発生する原因となります。やむを得ず設置する場合は器具より少し離してフード(風よけ)を設けてください。
- 低温環境で周囲温度を変更する場合は予め3時間以上点灯させた状態で行ってください。ライトバー内部に結露が発生する原因となります。



## 各部のなまえと取付方法



施工は、施工説明書にしたがい確実に行う。  
施工に不備があると落下・感電・火災の原因となります。

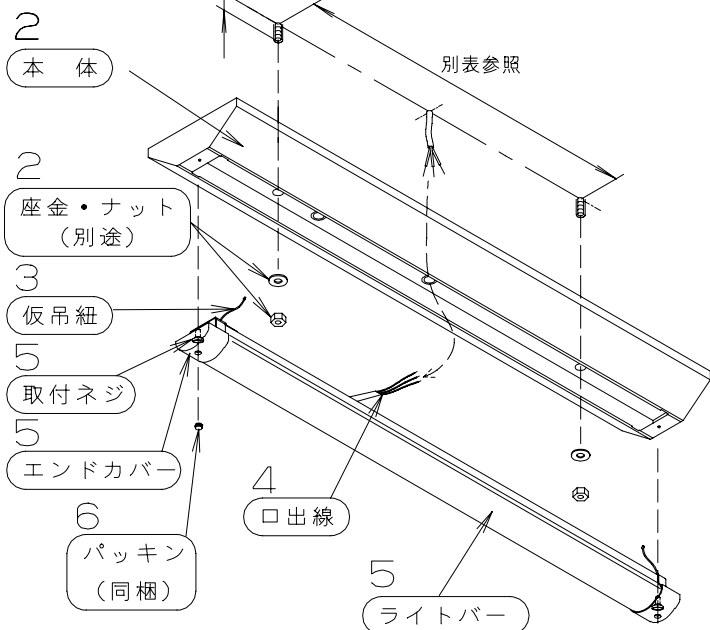
器具の取付・取外しは手袋など保護具を使用する。

けがのおそれがあります。

NNWK42073+ライトバーの例で説明しています。

タイプ	ボルトピッチ
20形タイプ	400
40形タイプ	600又は800

ボルトの出代: 15~25mm

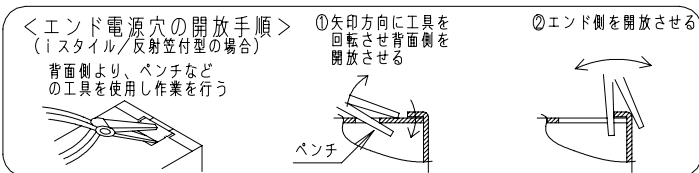
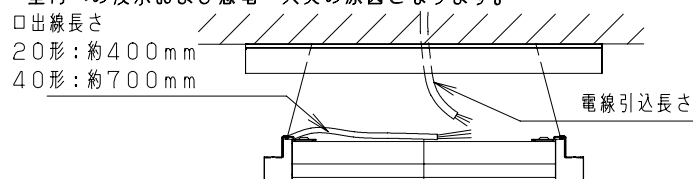


### 1 取付前の確認

- 既設器具取替えの場合、周辺機器の電気容量を確認する。不備があると感電・火災の原因となります。
- 器具質量(3.1kg: NNWK42073+ライトバーの場合)に十分に耐えるよう、ボルト取付部の強度を確保する。取付ボルトは、W3/8又はM10を使用する。
- ボルトは極端な斜め出しにならないこと。不備があると器具落下の原因となります。

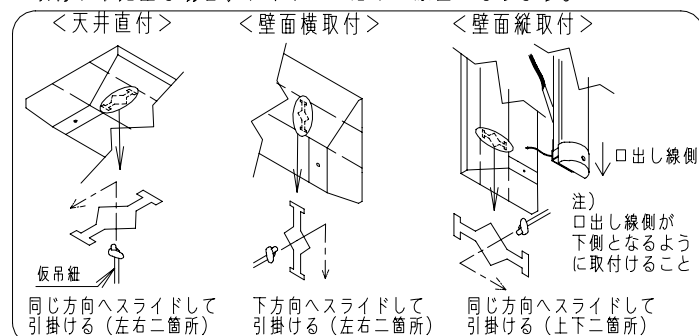
### 2 本体の取付

- 電源線・アース線を本体の電源穴から引き込んでおく。電源ブッシングがついていない電源穴を使用する場合は必ず電源ブッシングを付け替えてください。
- 本体を取付ボルトに確実に取付ける。(推奨トルク: 1.5N・m)
- 電源線を座金やナットで挟み込んでいないか確認する。不備があると器具落下・感電・火災の原因となります。
- 電源線の器具内への引込長さは余裕を持った長さとしてください。
- 壁面取付けで使用する場合は、壁面の電源線・ボルトの貫通穴部を防水シール剤などで埋めること。壁内への浸水および感電・火災の原因となります。



### 3 仮吊紐の取付

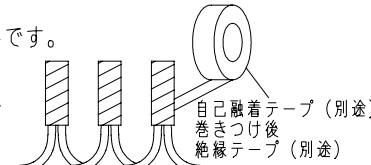
- 仮吊紐を本体のダルマ穴に引っ掛ける。(2箇所) 取付が不完全な場合、ライトバー落下の原因となります。



## 各部のなまえと取付方法（続き）

### 4 電源線・アース線の接続

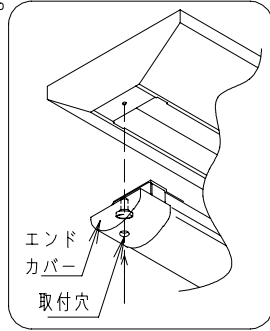
- ケーブル線と電源線・アース線を確実に接続し、自己融着テープを巻いてから、絶縁テープを巻いて仕上げ、十分に絶縁・防水処理を施す。
  - \*防湿・防雨型ですので接続部は外部からの完全な絶縁・防水処理が必要です。
  - D種（第3種）接地工事が必要
  - 口出し線の接続は、電気設備技術基準の省令第7条、および同解釈第12条にしたがうこと。
  - 口出し線の線種：ポリエチレン絶縁電線
- 電源線の線径：0.75mm<sup>2</sup> アース線の線径：1.25mm<sup>2</sup>



警告 接続、保護が不完全な場合、感電・火災の原因となります。

### 5 ライトバーの取付

- エンドカバーの取付穴よりプラスドライバー等の工具で取付ネジを確実に本体に取付ける。（推奨トルク：1.0N・m）
- 取付ネジはステンレス製です。電動工具で締付けると「焼付き（かじり）」を起こすことがありますのでご注意ください。
- <電動工具使用時の注意点（設定値）>  
回転数：380回転/分以下（低速）  
締付トルク：1.0N・m  
取付ネジは垂直に締め込むこと。



取付が不完全な場合、ライトバー落下の原因となります。

#### ■ライトバーを取外す場合



- ①パッキン（取付している場合）の隙間にピンまたは先端の細いマイナスドライバー等を入れて外す
- ②取付穴からプラスドライバーを入れて取付ネジを外す

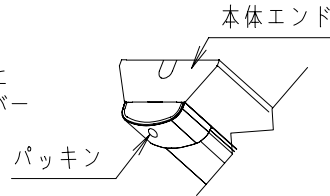
注）電源線接続後、余分な電源線はライトバーとの当たりを防ぐため電源穴へ押し込むか、本体側へ電源線を押つけて処理すること。

注）本体とライトバーとの電線の挟み込みを防止するため、コードキープ（ライトバーに同梱）を使用して、口出線を垂れ下がらないように貼付けてください。不備があると、感電・火災の原因となります。

### 6 パッキン（ライトバー同梱）の取付

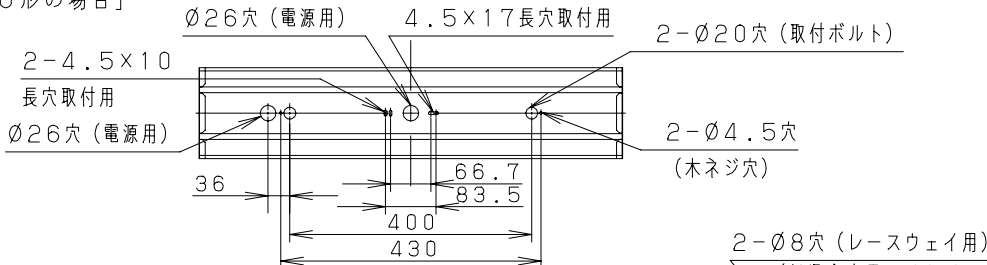
- パッキンは意匠上、取付穴を隠すためのものです。必要に応じてご使用ください。
  - ご使用の場合は、パッキンをエンドカバーの穴に奥まで差し込むこと。
- 取付が不完全な場合、パッキン落下の原因となります。

注）食品工場等、パッキンが万一落下すると、不具合が生じるような場所にはパッキンを取付しないでください。

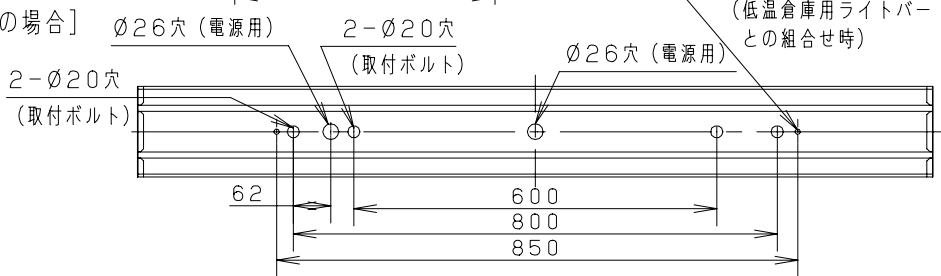


## 器具背面図

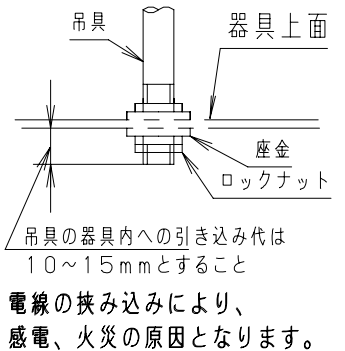
### [20形の場合]



### [40形の場合]



## 適合吊具の取付方法



## 取扱説明

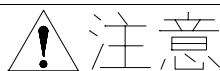
お客様へ、この説明書は必ず保管ください。

●ご使用前にこの取扱説明書を必ずお読みのうえ、正しくお使いください。

## 安全に関するご注意



- 必ずパナソニック製防湿型・防雨型一体型LEDベースライト専用の器具本体と防湿型・防雨型/低温倉庫用ライトバーとの組み合わせで使用。落下・感電・火災の原因となります。
- 本体、ライトバーを分解、改造しない。落下・感電・火災の原因となります。
- ライトバーのパネルは樹脂製のため、取扱いに注意。破損によるケガの原因となります。万一、破損した場合、すぐに電源を切り換えてください。
- ライトバーが破損した状態で使用しない。落下、感電、火災の原因となります。
- 万一、煙が出たり、変な臭いがするなどの異常が発生した場合、すぐに電源を切り、工事に依頼する。そのまま使用すると、感電・火災の原因となります。
- ライトバーを取外す場合は、必ず電源を切る。感電の原因となります。



# 注意

- シンナー、ベンジン、アルカリ系洗剤で器具を拭かないでください。変色、変質、強度低下による破損の原因となります。水または中性洗剤を用いて、汚れた部分を軽く拭き取ってください。
- 照明器具には寿命があります。設置して10年※経つと、外觀に異常がなくとも内部の劣化は進行しています。点検交換してください。LED光源は寿命が来ても、暗くなりますが点灯し続けます。点灯出来るからといって継続して使用が可能というわけではありません。  
※使用条件は周囲温度30℃、1日10時間点灯です。
- 周囲温度が高い場合・点灯時間が長い場合などは寿命が短くなります。
- 1年に1回は「安全チェックシート」に基づき自主点検してください。3年に1回は工事店等の専門家による点検をお受けください。(チェックシート番号: CLX2021JA) 点検せずに長時間使い続けるとまれに落下・感電・火災に至る場合があります。

■LED照明器具の光源寿命は、40,000時間です。

## 使用上のご注意

- ・光源として高輝度LEDを使用しています。光源部(ライトバー)を長時間直視しないでください。
- ・ラジオ、テレビや赤外線リモコン方式の機器は照明器具から離してご使用ください。雑音が入ったり、正常に動作しない場合があります。
- ・同時通訳機等の誘導無線をご使用になられる場合、雑音が入る場合があります。事前に確認し、対策を講じてください。
- ・周囲温度が高い場合・点灯時間が長い場合などは寿命が短くなります。
- ・LED素子にバラツキがあるため、同じ品番のライトバーでも光色・明るさが異なる場合があります。予めご了承ください。
- ・電源電圧変動などの影響により瞬間的に明るくなったり暗くなったりする場合があります。予めご了承ください。
- ・ライトバーの品種により始動時間が異なる場合があります。
- ・点灯直後・消灯直後にプラスチックの伸縮によるきしみ音が発生する場合がありますが、故障や異常ではありません。静かな環境でご使用の場合、きしみ音が気になる場合があります。このような場合は直管LED等のプラスチック製カバーのないタイプをお勧めします。
- ・ライトバーは温度変化に合わせて伸縮する構造となっています。振動や風によって、がたつき音が発生する場合がありますが、故障や異常ではありません。

## 保証について

- ・保証について.....この商品の保証期間は1年間です。但し、LED電源は3年間です。詳細は弊社カタログをご参照ください。
- ・保証書について.....保証書が必要な場合は、弊社代理店または弊社営業所へお申し出ください。
- ・補修用性能部品の.....弊社はこの照明器具の補修用性能部品(電気部品)を製造打ち切り後、6年間保有しております。保有期間 補修用性能部品には、同等機能を有する代替品を含みます。

## お手入れ

- ・器具の清掃について.....水または中性洗剤を用いて、汚れた部分を軽く拭き取ってください。シンナー、ベンジン、アルカリ系洗剤で拭かないでください。変色・変質、強度低下による破損の原因となります。



- 感電のおそれあり。お手入れ時は、必ず電源を切ってください。
- パネル破損のおそれあり。ライトバーのパネルは樹脂製です。取扱いに注意してください。
- やけどのおそれあり。点灯中や消灯直後はライトバーやその周辺をさわらないこと。

## 仕様 (防湿型・防雨型ライトバー)

長さタイプ	40形																	
明るさタイプ	6900lmタイプ			5200lmタイプ			4000lmタイプ			3200lmタイプ			2500lmタイプ			2000lmタイプ		
定格電圧	AC100V	AC200V	AC242V	AC100V	AC200V	AC242V	AC100V	AC200V	AC242V	AC100V	AC200V	AC242V	AC100V	AC200V	AC242V	AC100V	AC200V	AC242V
入力電流	0.449A	0.222A	0.185A	0.338A	0.169A	0.136A	0.278A	0.138A	0.114A	0.213A	0.105A	0.088A	0.169A	0.085A	0.070A	0.133A	0.068A	0.056A
消費電力	43.1W			32.5W			26.7W			20.6W			16.3W			13.1W		

長さタイプ	20形					
明るさタイプ	1600lmタイプ			800lmタイプ		
定格電圧	AC100V	AC200V	AC242V	AC100V	AC200V	AC242V
入力電流	0.116A	0.060A	0.052A	0.061A	0.033A	0.030A
消費電力	11.6W			6.0W		
突入電流	1.7A	4.6A	5.7A	1.2A	3.3A	4.2A

## (低温倉庫用ライトバー)

長さタイプ	40形								
明るさタイプ	6900lmタイプ			5200lmタイプ			4000lmタイプ		
定格電圧	AC100V	AC200V	AC242V	AC100V	AC200V	AC242V	AC100V	AC200V	AC242V
入力電流	0.47A	0.24A	0.19A	0.36A	0.18A	0.15A	0.28A	0.14A	0.12A
消費電力	45.9W			35.8W			27.3W		

上記は、周囲温度25℃の場合での数値です。使用温度環境によって数値は異なりますので、ご注意ください。

パナソニック株式会社 ライティング機器ビジネスユニット 〒571-8686 大阪府門真市門真1048

お問い合わせ先 パナソニック 照明と住まいの設備・建材お客様ご相談センター

0120-878-709 (フリーコール) 0120-872-460 (FAX)

N1117-060819