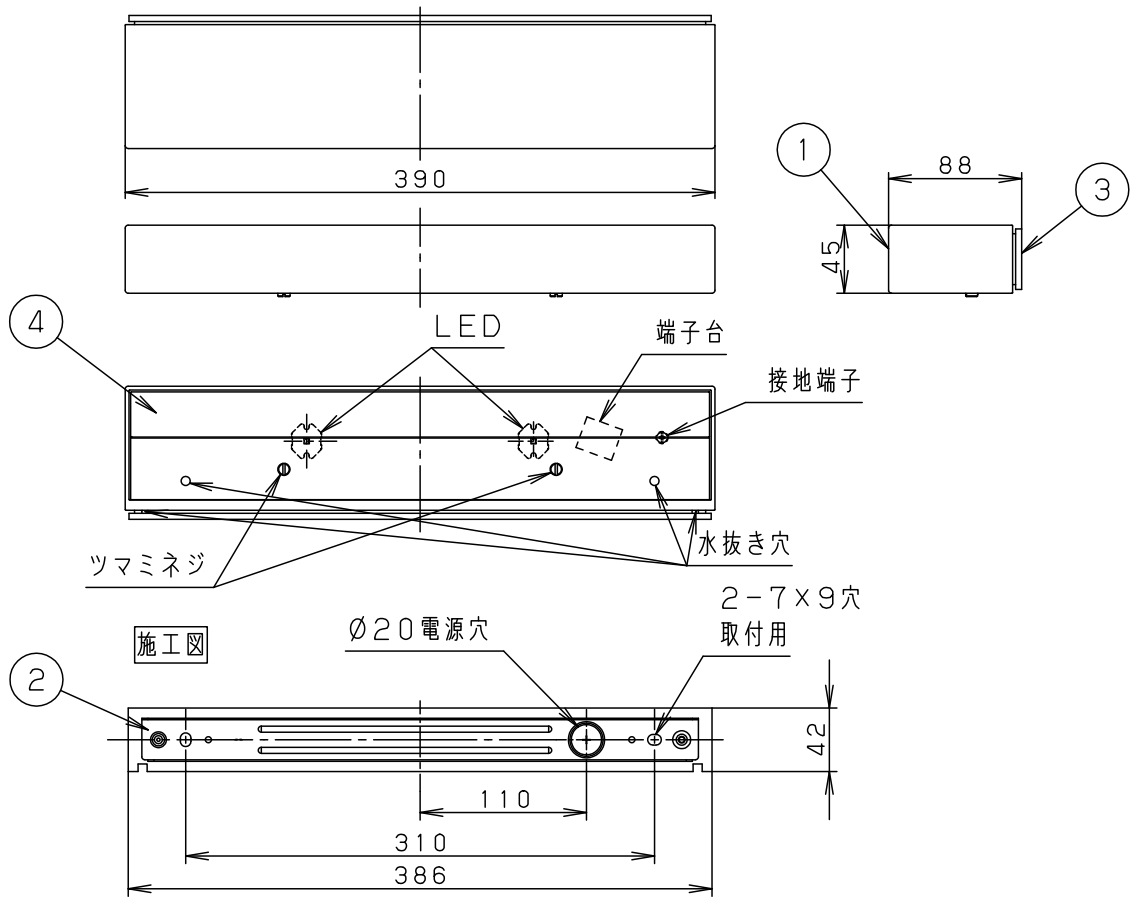


⚠ 注意：商品には寿命があります。詳細はCLX2021AAをご参照ください。



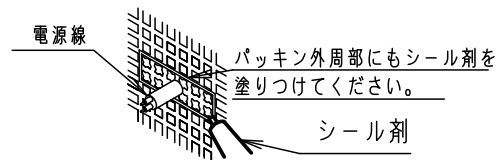
- 電源ユニット内蔵型
- パネルの取付方法は、ツマミネジ方式です。

<使用上のご注意>

- ほたるスイッチと接続する場合は1回路につきスイッチ3個までで、ご使用ください。  
(4個以上のほたるスイッチと接続すると、スイッチを切にしても器具が消灯しないことがあります)
- 海岸隣接地帯では、塩害により短期間で錆が発生するおそれがあります。
- LEDにはバラツキがあるため、同一品番商品でも商品ごとに発光色、明るさが異なる場合があります。
- 器具の近くでは、ラジオやテレビなどの音響、映像機器に雑音が入る場合があります。
- 器具の近くでは電子錠などに使用する光高周波方式のリモコンが動作しない場合がごくまれにありますのでご注意ください。

⚠ 安全に関するご注意

- 防雨型器具です。  
サウナなどの高温になる場所では使用しないでください。  
感電、火災の原因となります。
- 壁面取付専用器具です。  
図面方向以外には取り付けしないでください。  
落下、感電、火災の原因となります。
- 取付面よりも大きな壁面に取り付けてください。
- 調光器と組み合わせて使用しないでください。  
火災の原因となります。
- 壁面に凹凸がある場合、パッキンとのスキマを防水シール剤で埋めてください。  
また、背面より水のかかる場所へ設置しないでください。  
指定外取付は絶縁不良による感電の原因となります。



- LEDを直視しないでください。  
目の痛みの原因となることがあります。

定格電圧	入力電流	消費電力
AC100V	0.06A	2.9W

LED	電球色(2700K 高演色Ra93) 明るさ:10形電球2灯器具相当	5				品番
		4	パネル	アクリル	乳白	防雨型
器具質量	1.2kg	3	本体パッキン	EPTスポンジゴム	ブラック	LGW46147LE1
特記事項		2	取付板	亜鉛鋼板(t1)	脱脂	今岡 前田
		1	カバー	ASA樹脂	プラチナメタリック アクリル塗装	
	部番	部品名	材質・素材厚	備考	パナソニック株式会社	

