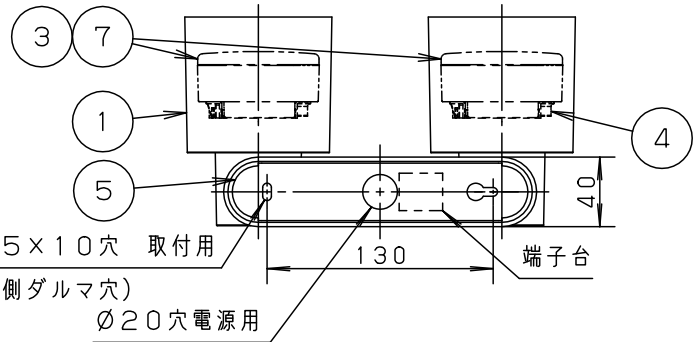
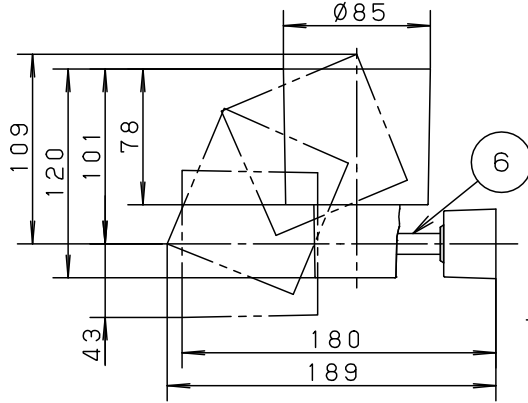
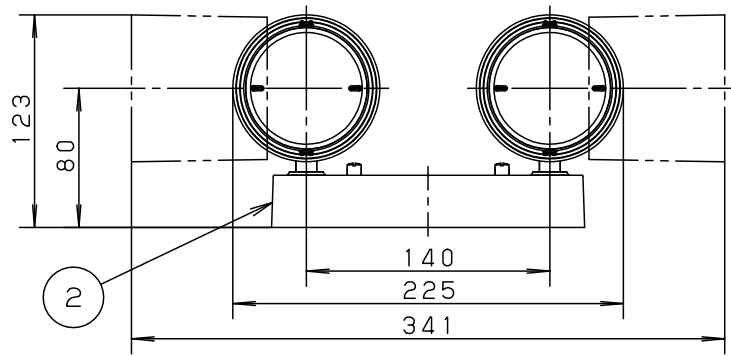
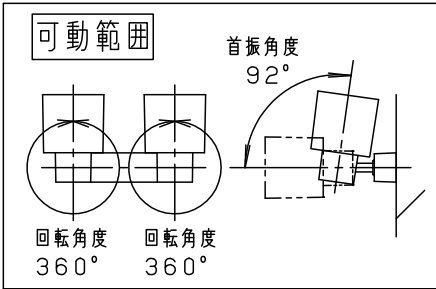
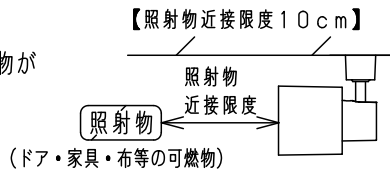


⚠ 注意：商品には寿命があります。詳細はCLX2021AAをご参照ください。

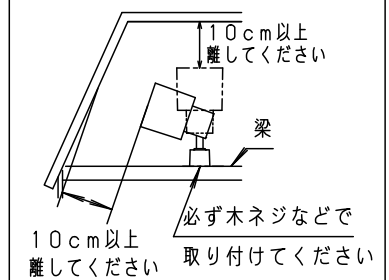


⚠ 安全に関するご注意

- ・一般屋内用器具です。屋外や水気、湿気のある所では使用しないでください。絶縁不良による感電の原因となります。
- ・天井面、壁面、据置き専用（床面据置き不可）器具です。指定外取付は火災の原因となります。
- ・照射物近接限度内にドア開閉範囲や家具などの可燃物が近づかないように考慮して取り付けてください。照射物の変色・火災の原因となります。
- ・LEDを直視しないでください。目の痛みの原因となることがあります。



据置き取付施工例



<施工上のご注意>

- ・はたすスイッチと接続する場合は1回路につきスイッチ3個まででご使用ください。（4個以上のはたすスイッチと接続すると、壁スイッチを切にしても器具が消灯しないことがあります。）
- ・かってにスイッチなどの高機能スイッチを使用する場合は、起動方式CE1に適合した当社製スイッチを使用し、接続台数、接続方法はスイッチの取扱説明書に従ってください。

<使用上のご注意>

- ・器具には、適合LEDフラットランプ（パナソニック製推奨）をご使用ください。
- ・器具の近くでは、電子錠などに使用する光周波方式のリモコンが動作しない場合がごくまれにありますのでご注意ください。
- ・明るさ、光色、配光はLEDフラットランプ交換により変更できます。ランプにより、消費電力、入力電流が異なります。
- ・LEDにはバラツキがあるため、同一品番商品でも発光色、明るさが異なる場合があります。
- ・器具の近くでは、ラジオやテレビなどの音響、映像機器に雑音が入る場合があります。

組合せ品名	本体品番	LEDフラットランプ品番
XAS3380LCE1	LGS9300	LLD3020LCE1 LLD4000LCE1

定格電圧	入力電流	消費電力	7	LEDフラットランプ		拡散タイプ	
AC100V	0.25A	15.4W	6	アーム	アルミダイカスト	クールホワイトつや消し ポリエステル粉体塗装	
LED フラットランプ	電球色 (2700K Ra83) 明るさ：100形電球2灯器具相当		5	取付板	亜鉛鋼板 (t1.2)		品名 スポットライト
器具質量	0.9kg		4	ソケット		□金GX53-1	XAS3380LCE1
特記事項			3	LEDフラットランプ		集光タイプ	
			2	フランジ	PBT樹脂	クールホワイト	今 岡 関
			1	セード	PBT樹脂	クールホワイト	
			部番	部品名	材質・素材厚	備考	パナソニック株式会社

