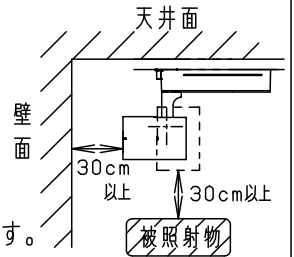


⚠ 注意：商品には寿命があります。詳細はCLX2021HAをご参照ください。

⚠ 安全に関するご注意

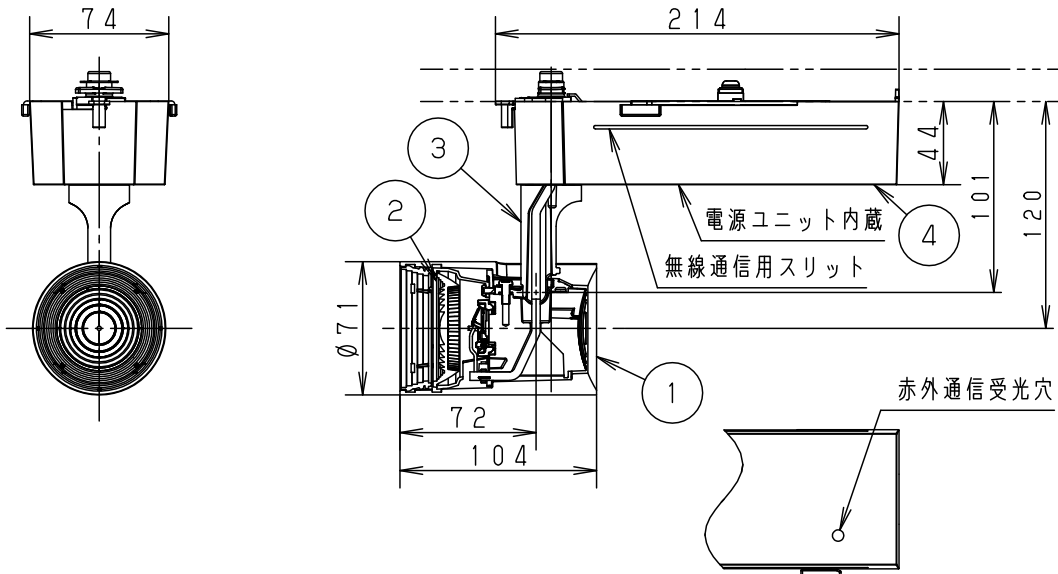
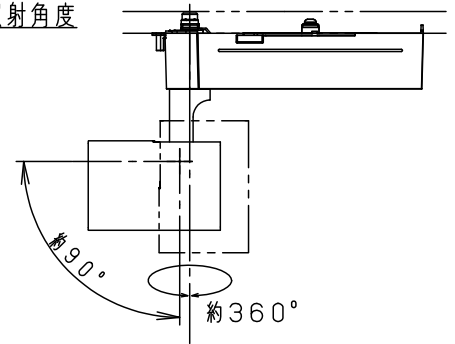
- 一般屋内用器具です。屋外や水気、湿気のある所では使用しないでください。絶縁不良による感電の原因となります。
- 配線ダクト取付専用器具です。傾斜天井、壁面、床面に取付けた配線ダクトには取付けしないでください。指定外取付けは火災、落下の原因となります。
- 無線通信用スリット、赤外通信受光穴に、工具などを挿入しないでください。火災、感電、故障の原因となります。
- 器具と被照射面は30cm以上離してください。被照射面の温度上昇による変色の原因となります。



(使用上のご注意)

- スポットベース (DH0214, DH0224) には取付けできません。
- 100V配線ダクト、アース付配線ダクトではパイプ吊りハンガーは使用できません。
- 100V配線ダクト、アース付配線ダクトの取付用木ネジの位置には取付けできません。
- LEDにはバラツキがあるため、同一品番でも商品ごとに発光色、明るさが異なる場合があります。予めご了承ください。
- LEDを直視しないでください。目の痛みの原因になることがあります。
- 器具取付け高さは5m以下でご利用ください。
- 当社コントローラと組み合わせて、約5%~100%の調光ができます。コントローラとの組み合わせについては、別紙 **NTS03111WRZ1-KG\*** を参照ください。
- 無線通信用スリット、赤外通信受光穴は、ふさがないでください。コントローラとの無線通信不良やハンディライコンでの動作不良の原因となる場合があります。

照射角度



<適合ダクト>

ダクト名称	代表品番
100V配線ダクト	DH0211 等
アース付配線ダクト	DH0211EK 等

適合オプション (別売)	
種類	品番
ディフュージョンフィルター	NTS91019
スプレッドフィルター	NTS91020
グレアカットフード	NTS91023W
グレアカットフード	NTS91023B

※ディフュージョンフィルターとスプレッドフィルターの併用はできません。  
※グレアカットフード取付状態では、ハンディライコンの電波が届きにくくなる場合があります。

入力電流	0.143A	消費電力	14.1W
------	--------	------	-------

ホワイト マンセル N9.5

器具光束	730lm
------	-------

LED	温白色 (3500K Ra95) 高演色	5
-----	----------------------	---

配光	中角タイプ (19°)	4
----	-------------	---

器具質量	1.1kg	3
------	-------	---

特記事項		2
------	--	---

品番	NTS01177W		
電源ボックス	アルミダイカスト	ホワイト半つや消しポリエステル粉体塗装	品番
アーム	アルミダイカスト	ホワイト半つや消しポリエステル粉体塗装	
レンズ	アクリル	透明	品番
本体	アルミダイカスト	ホワイト半つや消しポリエステル粉体塗装	
部番	部品名	材質・素材厚	備考
			パナソニック株式会社

**生産終了品**  
本器具は製造できません