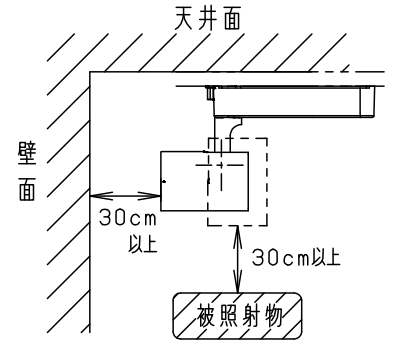


⚠ 注意：商品には寿命があります。詳細はCLX2021HAをご参照ください。

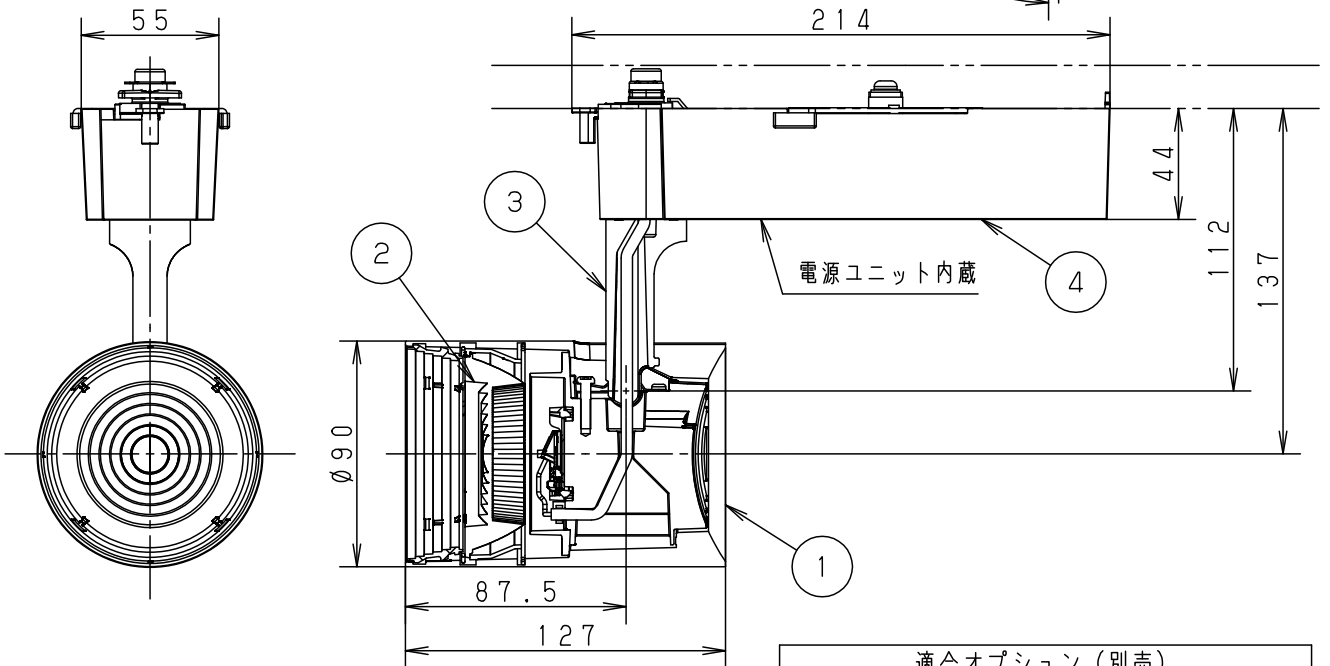
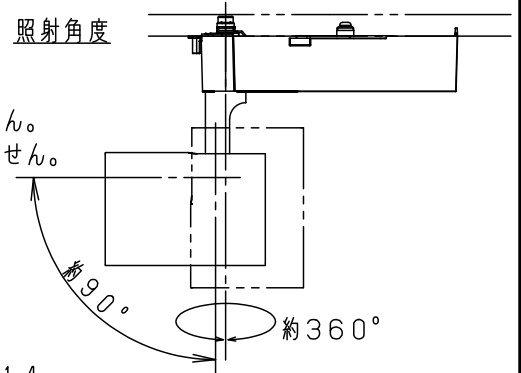
⚠ 安全に関するご注意

- 一般屋内用器具です。屋外や水気、湿気のある所では使用しないでください。絶縁不良による感電の原因となります。
- 配線ダクト取付専用器具です。傾斜天井、壁面、床面に取付けた配線ダクトには取付けしないでください。指定外取付けは火災、落下の原因となります。
- 器具と被照射面は30cm以上離してください。被照射面の温度上昇による変色の原因となります。



(使用上のご注意)

- 調光器と組合わせて使用しないでください。
- スポットベース (DH0214, DH0224) には取り付けできません。
- 100V配線ダクト、アース付配線ダクトではパイプ吊りハンガーは使用できません。
- 100V配線ダクト、アース付配線ダクトの取付用木ネジの位置には取り付けできません。
- LEDにはバラツキがあるため、同一品番でも商品ごとに発光色、明るさが異なる場合があります。予めご了承ください。
- LEDを直視しないでください。目の痛みの原因になることがあります。



<適合ダクト>

ダクト名称	代表品番
100V配線ダクト	DH0211 等
アース付配線ダクト	DH0211EK 等

入力電流	0.28A	消費電力	26.6W
------	-------	------	-------

ホワイト マンセル N9.5

器具光束	2375lm
------	--------

LED	白色 (4000K Ra85)	5
-----	-----------------	---

配光	中角タイプ (18°)	4
----	-------------	---

器具質量	1.4kg	3
------	-------	---

特記事項		2
------	--	---

電源ボックス	アルミダイカスト	4
--------	----------	---

アーム	アルミダイカスト	3
-----	----------	---

レンズ	アクリル	2
-----	------	---

本体	アルミダイカスト	1
----	----------	---

品番	NTS03121WLE1
----	--------------

材質・素材厚	アルミダイカスト
--------	----------

備考	ホワイトつや消し ポリエステル粉体塗装
----	------------------------

備考	透明
----	----

備考	ホワイトつや消し ポリエステル粉体塗装
----	------------------------

適合オプション (別売)	
種類	品番
ディフュージョンフィルター	NTS91021
スプレッドフィルター	NTS91022
グレアカットフード	NTS91024W
グレアカットフード	NTS91024B

※ディフュージョンフィルターとスプレッドフィルターの併用はできません。
※各種フィルターとグレアカットフードの併用はできません。

生産終了品

本器具は製造できません

