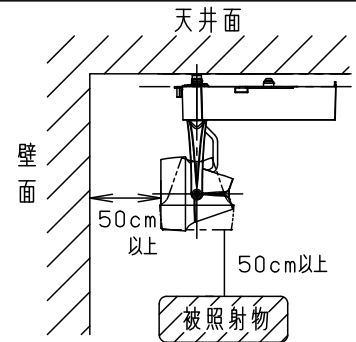


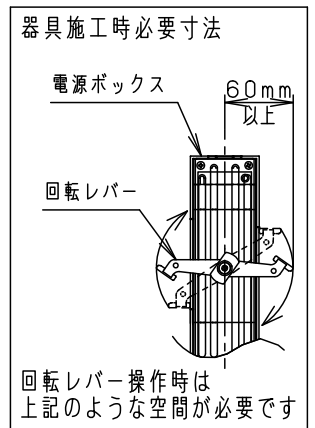
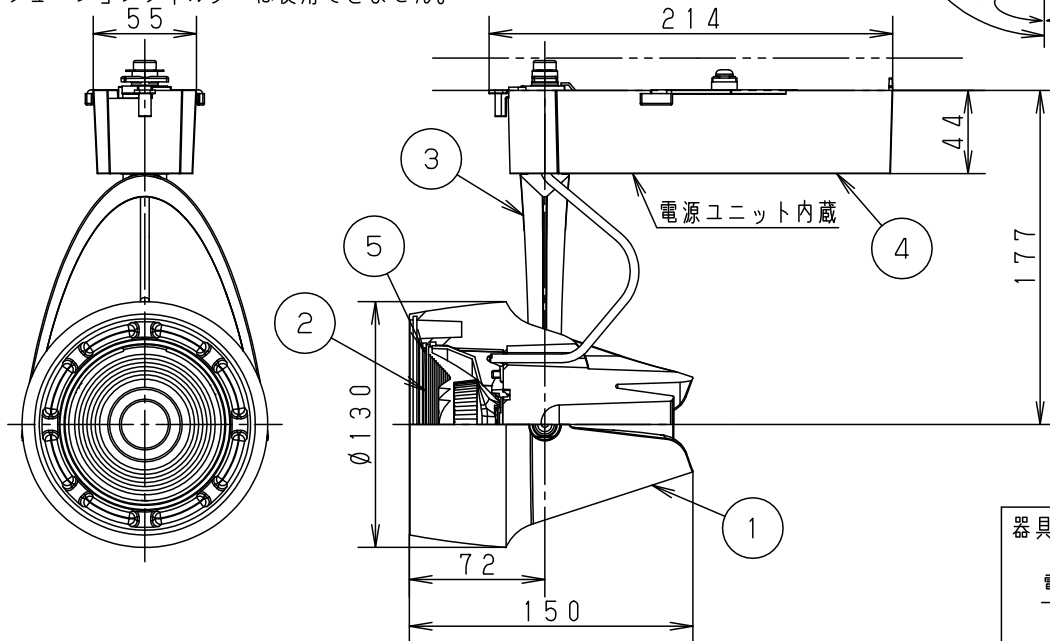
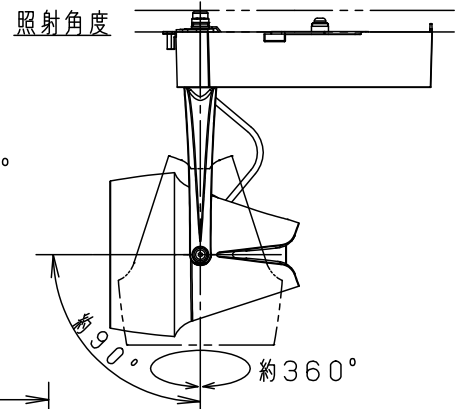
⚠ 安全に関するご注意

- 一般屋内用器具です。屋外や水気、湿気のある所では使用しないでください。絶縁不良による感電の原因となります。
- 配線ダクト取付専用器具です。傾斜天井、壁面、床面に取付けた配線ダクトには取付けしないでください。指定外取付けは火災、落下の原因となります。
- 器具と被照射面は50cm以上離してください。被照射面の温度上昇による変色の原因となります。



(使用上のご注意)

- 調光器と合わせて使用しないでください。
- スポットベース (DH0214, DH0224) には取り付けできません。
- 100V配線ダクト、アース付配線ダクトではパイプ吊りハンガーは使用できません。
- 100V配線ダクト、アース付配線ダクトの取付用木ネジの位置には取付けできません。
- LEDにはバラツキがあるため、同一品番でも商品ごとに発光色、明るさが異なる場合があります。予めご了承ください。
- LEDを直視しないでください。目の痛みの原因になることがあります。
- この照明器具は生鮮食品照射用です。壁面などへ照射した場合、器具ごとの発光色バラツキが目立つことがあります。
- ディフュージョンフィルターは使用できません。



<適合ダクト>

ダクト名称	代表品番
100V配線ダクト	DH0211 等
アース付配線ダクト	DH0211EK 等

入力電流	0.47A	消費電力	45.5W
ホワイト マンセル N9.5			
器具光束	4040lm		

LED	配光	器具質量	特記事項	部品	部品名	材質・素材厚	備考	品番
LED	彩光色 (3500K) 温白色	5	固定バネ	SWB (t1.2)	ブラック7つや消し			NSN08381WK
配光	中角タイプ (23°)	4	電源ボックス	アルミダイカスト	ホワイト半つや消し ポリエステル粉体塗装			
器具質量	2.4kg	3	アーム	アルミダイカスト	ホワイト半つや消し ポリエステル粉体塗装			平井 清水 堀
特記事項		2	レンズ	アクリル	透明			
		1	本体	アルミダイカスト	ホワイト半つや消し ポリエステル粉体塗装			
		部番	部品名	材質・素材厚	備考	パナソニック株式会社		

