

⚠ 注意：商品には寿命があります。詳細はCLX2021AAをご参照ください。

埋込穴寸法
Ø65

＜使用上のご注意＞

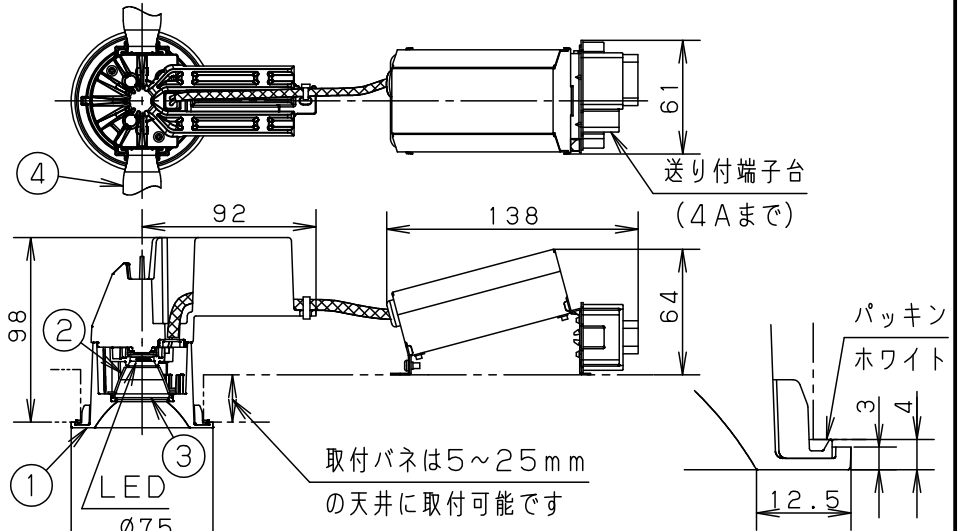
- ・LEDにはバラツキがあるため、同一品番でも商品ごとに発光色、明るさが異なる場合があります。
- ・器具の近くでは、ラジオやテレビなどの音響、映像機器に雑音が入る場合があります。
- ・複数灯を同時に点灯させる場合、始動時間にバラツキが生じる場合があります。
- ・起動方式LB対応の当社ライトコントロールと組み合わせて、1～100%調光ができます。

＜施工上のご注意＞

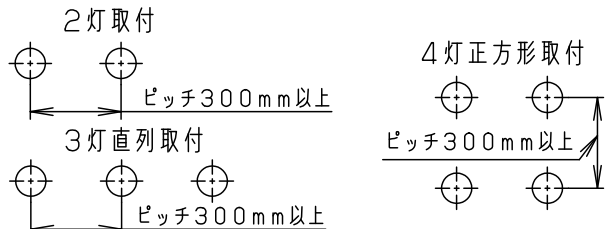
- ・施工時、埋込高さは100mm以上必要になります。
- ・埋込穴寸法の公差は下表のとおりとしてください。

天井の厚さ		埋込穴寸法
5mm以上	10mm未満	Ø65 ⁺⁰ ₋₂ mm
10mm以上	25mm以下	Ø65±1 mm

- ・表面に1mm以上の凹凸のある天井の場合は、気密性が損なわれるおそれがありますので、平面に仕上げてください。
- ・この器具の配光は水平天井に対応しています。
- ・ほたるスイッチと接続する場合は1回路につきスイッチ3個まででご使用ください。
(4個以上のほたるスイッチと接続すると、スイッチを切にしても器具が消灯しないことがあります)
- ・LED器具を送り配線する場合は、ライトコントロールの最大負荷容量かつ接続可能台数まででご使用ください。



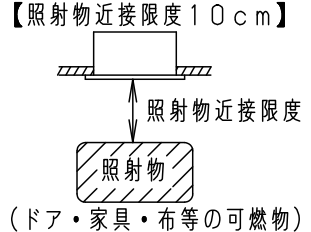
- ・ライトコントロールとの結線方法および注意事項はライトコントロールの承認図などをご確認ください。
- ・リビングライコンと組み合わせて使用する場合は、1回路あたりの接続台数が10台以下の場合はブースターを使用しないでください。ちらつきの原因となります。
- ・器具を多灯配置する場合は下記間隔をあけてください。



- ・光の方向性については、別紙「LGD1018VLB1-KG」をご参照ください。
- 電源ユニット内蔵型・楕円配光タイプ・浅型10H

⚠ 安全に関するご注意

- ・一般屋内用器具です。屋外や水気、湿気のある所では使用しないでください。絶縁不良による感電の原因となります。
- ・水平天井埋込み専用器具です。傾斜天井、強度のない天井には取り付けしないでください。指定外取り付けは、落下の原因となります。(9mm以上の石こうボードに取り付けできます。)
- ・ロックウール等のやわらかい天井には取り付けしないでください。落下の原因となります。
- ・ブローイング工法吹込み用繊維質断熱材<JIS A9523>およびマット敷工法人造鉱物繊維断熱材<JIS A9521>での断熱施工された天井に使用することができます。(JIL5002適合)
その他の特殊な断熱施工された天井には使用できません。過熱による火災の原因となります。
- ・LEDを直視しないでください。目の痛みの原因となることがあります。
- ・起動方式LB対応以外のライトコントロール・遅れ消灯スイッチ・リモコンアダプタと組み合わせて使用しないでください。火災の原因となります。
- ・照射物近接限度内にドア開閉範囲や家具などの可燃物が近づかないように考慮して取り付けしてください。照射物の変色・火災の原因となります。



定格電圧	入力電流	消費電力	本図面は2枚1組です 1/2			品番
AC100V	0.09A	8.9W	5			高気密SB形 LGD1018VLB1
LED	温白色(3500K 高演色Ra95) 明るさ:60形電球1灯器具相当		4	取付パネ	ステンレス鋼板(t0.5)	
器具質量	0.5kg		3	パネル	アクリル	蘭山 田口
特記事項			2	反射板	アルミ板(t1)	
			1	枠	アルミダイカスト	備考
			部番	部品名	材質・素材厚	
						パナソニック株式会社

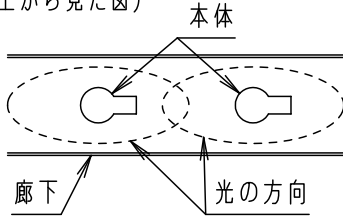


⚠ 注意：商品には寿命があります。詳細はCLX2021AAをご参照ください。

<施工上のご注意>

・この器具は光に方向性があるため、器具施工時は取付方向にご注意ください。

・廊下に取り付けた場合の例
(真上から見た図)



本図面は2枚1組です 2/2

品番
高気密SB形
LGD1018VLB1

蘆 山
田 口

パナソニック株式会社

