

注意：商品には寿命があります。詳細はCLX2021AAをご参照ください。

グリーン購入法適合

＜適合リニューアルプレート＞
LGK02012
埋込穴寸法
Ø125

＜施工上のご注意＞

・埋込穴寸法の公差は下表のとおりとしてください。

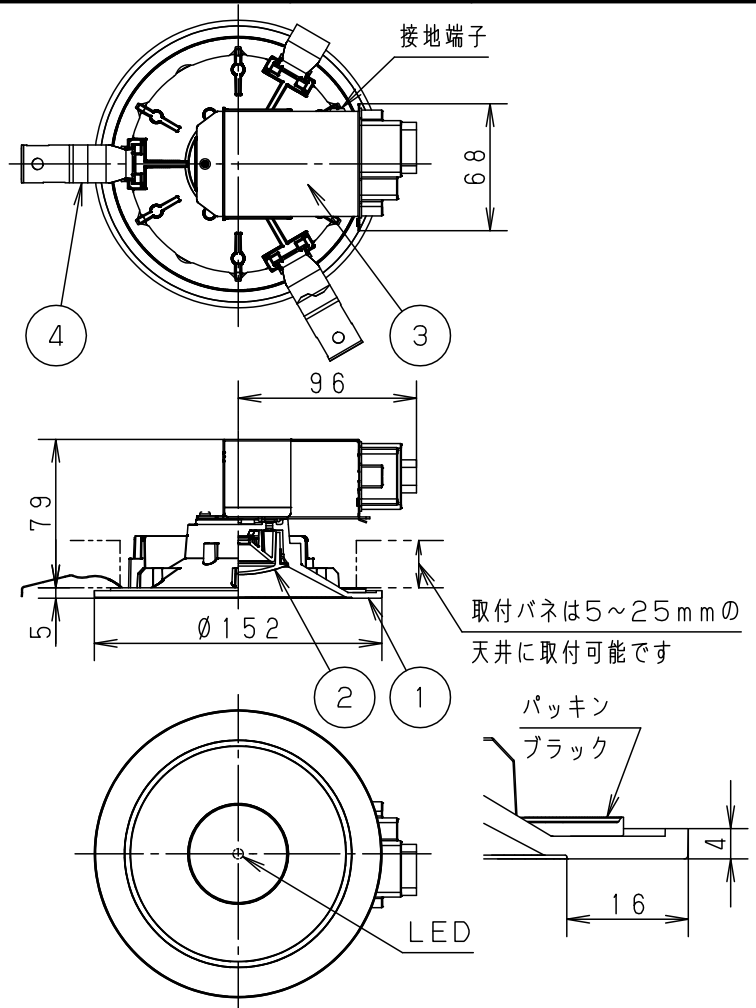
天井の厚さ	埋込穴寸法
9mm未満	Ø125±1mm
9mm以上	Ø125 ⁺³ ₋₀ mm

- ・海岸隣接地帯では、塩害により短期間で錆が発生するおそれがあります。
- ・表面に凹凸のある天井の場合は、気密性が損なわれるおそれがありますので、平面に仕上げてください。
- ・この器具の配光は水平天井に対応しています。
- ・壁スイッチ1個当たり8台まででご使用ください。9台以上の器具を接続すると、ラッシュ電流によりスイッチ故障の原因となる場合があります。
- ・ほたるスイッチと接続する場合は1回路につきスイッチ4個まででご使用ください。
(5個以上のほたるスイッチと接続すると、スイッチを切にしても器具が消灯しないことがあります。)

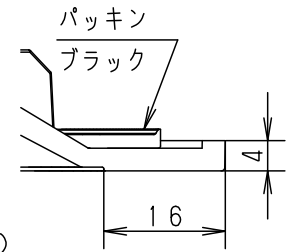
＜使用上のご注意＞

- ・LEDにはバラツキがあるため、同一品番商品でも商品ごとに発光色、明るさが異なる場合があります。
- ・器具の近くでは、ラジオやテレビなどの音響、映像機器に雑音が入る場合があります。

アクリル2回塗り
電源ユニット内蔵型・浅型8H・拡散マイルドタイプ



取付バネは5～25mmの天井に取付可能です

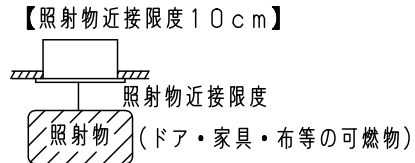


安全に関するご注意

- ・この器具は、取り付ける天井内が一般屋内と同等の雰囲気をご想定した一般住宅用防湿防雨型ダウンライトです。下記の場所では使用しないでください。器具の故障や絶縁不良による火災、感電の原因となります。
 - ・直接日光の当たる場所・器具背面より雨の吹き込みや水滴のかかる場所
 - ・振動のある場所・サウナや業務用浴場など高温多湿になる場所
 - ・腐食性ガスの発生する場所・天井内の湿度が高く結露のおそれのある場所
- ・天井埋込み専用器具です。55度を超える傾斜天井、強度のない天井には取り付けしないでください。指定外取り付けは、火災、落下の原因となります。
(9mm以上の石膏ボードに取り付けできます。)
- ・ロックウール等のやわらかい天井には取り付けしないでください。落下の原因となります。
- ・**ブローイング工法**吹込み用繊維質断熱材<JIS A9523>および**マット敷工法**人造鉱物繊維断熱材<JIS A9521>での断熱施工された天井に使用することができます。
(JIL5002適合)
その他の特殊な断熱施工された天井には使用できません。
過熱による火災の原因となります。



- ・調光器と組み合わせて使用しないでください。火災の原因となります。
- ・取付面と本体パッキンのスキマおよび本体パッキン外周部にシーラントを塗ってください。
- ・照射物近接限度内にドア開閉範囲や家具などの可燃物が近づかないように考慮して取り付けしてください。照射物の変色・火災の原因となります。



- ・LEDを直視しないでください。目の痛みの原因となることがあります。
- ・メタルラス張り施工天井・金属製天井に取り付ける場合、器具にメタルラスや金属製天井が接触しないよう埋込穴端面を絶縁テープ等で絶縁してください。漏電した場合、火災の原因となります。

定格電圧	入力電流	消費電力				
AC100V	0.14A	7.4W	5			品番 防湿型・防雨型 高気密SB形 LRD3200LLE1
LED	電球色(2700K Ra83) 明るさ:100形電球1灯器具相当		4	取付バネ	ステンレス鋼板(t0.5)	
器具質量	0.5kg		3	天板	亜鉛鋼板(t0.6)	
特記事項			2	カバー	アクリル	乳白つや消し
			1	枠	アルミダイカスト	ホワイトレザーサテン アクリル塗装
部番	部品名	材質・素材厚	備考	パナソニック株式会社		

