

	ライトバータイプ	品番
WILIA無線調光	3200lmタイプ	NNL (H) 2300ENJ
	1600lmタイプ	NNL (H) 2100ENJ

N : 昼白色 (5000K)

特注品
FAHX7
FAHX30
FAHX30S
FAHX30V
FTE980D
FTE980DS
FTE981D
FTE981DS
NSR83L9
NSR84L9

適合本体	DスタイルW150	DスタイルW230	反射笠付型	iスタイル	
直付型	NNLK (H) 21515	NNLK (H) 22523J	NNLK (H) 21517	NNLK (H) 21509	
適合本体	下面開放型W100	下面開放型W150	下面開放型W190	下面開放型W220	下面開放型W300
埋込型	NNLK (H) 21710	NNLK (H) 21715	NNLK (H) 21719	NNLK (H) 22722	NNLK (H) 22730

- ・上記 () 内は加工品番です。以降、加工品番および特注品番の記載を省略します。
- ・本照明器具はパナソニック製iDシリーズ専用本体とライトバーの組み合わせで性能を満足します。
- ・適合本体と適合ライトバーの組み合わせは承認図・カタログを参照してください。
- ・上表以外の本体をご使用の場合は、本体と同梱の説明書を参照してください。

(一般屋内用) ・器具の施工には電気工事士の資格が必要です。施工は必ず工事店に依頼してください。

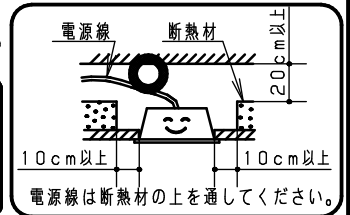
施工説明

工事店様へ、この説明書は保守のためお客様に必ずお渡しください。

安全に関するご注意

警告

- ライトバーを単独で使用しない。必ずパナソニック製iDシリーズ専用本体とライトバーの組み合わせで使用する。
- 落下・感電・火災の原因となります。
- 施工は、施工説明にしたがい確実に行なう。施工に不備があると落下・感電・火災の原因となります。
- 本体、ライトバーを分解、改造しない。落下・感電・火災の原因となります。
- ライトバーのカバーは樹脂製のため、取り扱いに注意する。破損によるけがの原因となります。
- 万が一破損した場合は、すぐに電源を切り、交換してください。
- ライトバーが破損した状態で使用しない。落下・感電・火災の原因となります。
- 表示された電源電圧(定格電圧±6%)・周波数で使用使用する。
- 指定外の電源電圧・周波数で使用すると、感電・火災の原因となります。(埋込型のみ)
- 断熱材、防音材をかぶせて使用しない。火災の原因となります。(埋込型のみ)
- 水平天井埋め込み取付専用です。ほかの取り付けはしないでください。落下および誤動作の原因となります。(埋込型のみ)
- 送信電波が影響を与える可能性がありますので、安全管理のため、照明器具とLS/無線信号変換インターフェースは、ペースメーカー、植込み型除細動器、医療電気機器などから22cm以上離してご使用ください。
- 照明器具は器具全体が視認できる場所に水平に設置ください。ルーバ天井や斜天井、造作物の内部には設置できません。

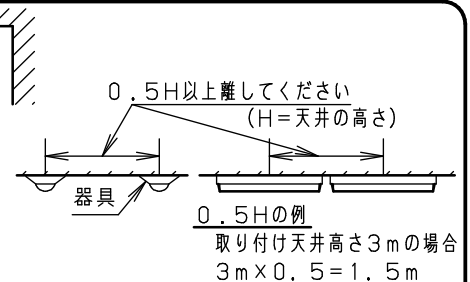


注意

- 直射日光の当たる場所、湿気の多い場所、振動の強い場所、雨水のかかる場所、腐食性ガスの発生する場所では使用しないでください。落下・感電・火災の原因となります。
- 周囲温度は、5~35℃以内で使用してください。指定外の周囲温度で使用すると、ちらつきや短寿命の原因となります。
- 一般屋内でご使用の場合でも、器具周辺に硫黄成分が存在する場所では使用しないでください。(一部の食品や薬品・紙類または車の排気ガスには硫黄成分が含まれます。)
- 光学性能に影響を与える可能性があります。
- ライトバーのカバーはポリカーボネート製のため、直射日光の当たる場所や蛍光灯が近接する場所などの紫外線の多い場所、ヘキサゴンやアセタンなどの有機溶剤が使用される場所では使用しないでください。カバーの劣化・破損の原因となります。
- 器具の取り付け・取り外しは手袋など保護具を使用してください。けがのおそれがあります。
- 本システムは屋内専用です。屋外では使用しないでください。
- 保守・メンテナンス時に個別に電源を遮断できるように、コントローラと照明器具の電源系統を必ず分けてください。

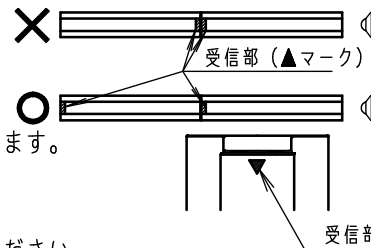
施工上のご注意

- ・ライトバーの取り付けには方向性があります。壁面付近に取り付ける場合、本体の△マークを室内側にしてください。△マーク
- ・器具間は、必ず右図のように「天井の高さ×0.5」以上あけて取り付けください。密集して取り付けると、器具を個別に操作できません。
- ・照明器具を5~6m程度の高天井に設置した場合や密集して設置した場合には、複数の器具が同時に操作・設定されることや動作しない場合があります。その場合は、P i P i t eハンディライコンを照明器具に近づけて操作してください。尚、6m以上の高所に照明器具が設置された空間では使用できません。
- ・無線照明器具は、LS/無線信号変換インターフェースから見通し距離35m以内に設置してください。※見通しとは、本器から照明器具が直視できる状態です。誤った施工状態では電波の到達距離が低下します。
- ・器具内の送り配線はできません。電源線の器具間送り配線は、電源線を天井裏に戻し配線してください。
- ・器具とLS/無線信号変換インターフェースは50cm以上離して施工してください。近すぎると動作しない場合があります。
- ・内装変更で遮蔽物が介在するなど、通信環境が変化した場合、正しい調光動作ができない場合がありますのでご注意ください。



施工上のご注意（続き）

- ほこりの多い場所で使用される場合は、カバー内にほこりが堆積する場合があります。このような場合は防湿・防雨型ベースライトなどの密閉仕様器具をおすすめします。
- 本体端子台と同じ方向に受信部（▲マーク）があります。受信部が突き合わされないよう施工してください。
- 受信部が突き合わされると、PiPiハンディライコンで器具を個別に操作できません。
- 受信部背面をつかんで、器具を持ち上げないでください。破損の原因となります。



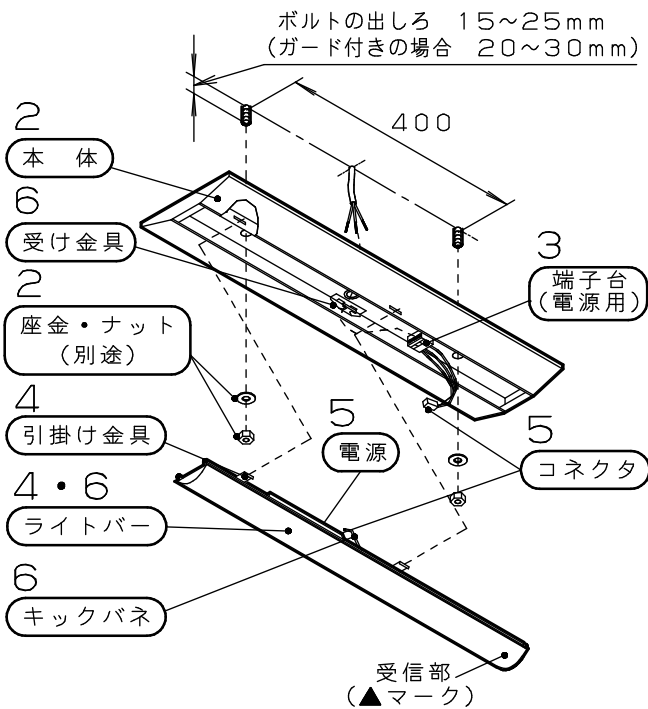
- 当社適合コントローラとの組み合わせにより、光出力を約10%~100%に変化させることができます。尚、壁や柱などの遮蔽物で、照明器具を直視できない場合や照明器具がうまく動作しない場合は別途、通信補助器を設置してください。
- 適合コントローラ及び通信補助器は、当社製品を使用してください。使用方法、注意事項については、適合コントローラの承認図・取扱説明書・施工説明書を確認してください。
- コンクリートに直付けして設置すると、電波の到達距離が低下し、うまく動作しない場合がありますので注意してください。
- 無線920MHz帯で通信する電子タグ機器、スマートメーターなどの機器がある設置環境では、電波ノイズにより動作に影響を受けたり、影響を与える場合があります。
- 虫の飛来が多い場所で使用される場合は、ライトバー内に虫が侵入するおそれがあります。このような場合は防湿・防雨型ベースライトなどの防虫仕様器具をおすすめします。

各部のなまえと取付方法《直付型の場合》



施工は、施工説明書にしたがい、确实に行う。
施工に不備があると、落下・感電・火災の原因となります。
ライトバーの取り付け・取り外しは必ず電源を切る。

【NNLK22523J+ライトバーの例で説明しています。】

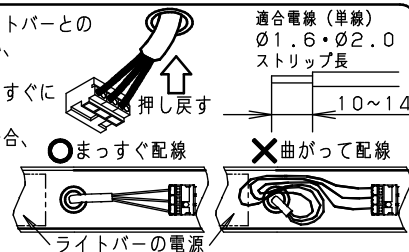


3 電源線・アース線の接続

- 電源線、アース線を確実に差し込む。
- D種（第3種）接地工事が必要。
- 端子台の最大送り容量は右表のとおりです。接続が不完全な場合や容量オーバーの場合、火災の原因となります。

明るさタイプ	容量
3200lmタイプ	12A
1600lmタイプ	20A

- 電源線接続後、余分な電源線はライトバーとの干渉を防ぐため電源穴へ押し戻すか、電源線をおさえて処理すること。
- 電源穴と端子台の間は曲げずにまっすぐに配線すること。
- 余分な電源線を器具外に戻せない場合、適切な長さで切断すること。

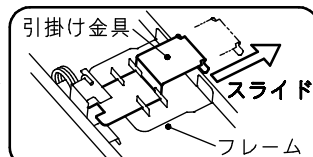


不備があるとライトバーの電源と干渉し電源線損傷による感電・火災の原因となります。

- 器具内の送り配線はできません。電源線の器具間送り配線は、電源線を天井裏に戻し配線してください。

4 ライトバーの引掛け

- ライトバーの引掛け金具をフレームに当たるまでスライドさせ、本体の角穴に片側ずつ確実に引掛ける。取り付けが不完全な場合、ライトバー落下の原因となります。



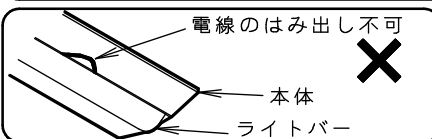
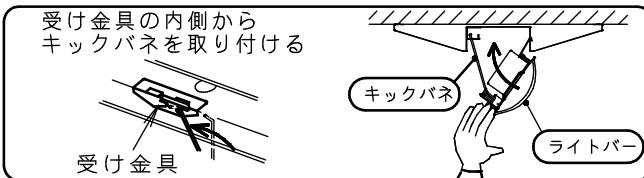
5 コネクタの接続

- 本体とライトバーのコネクタを確実に接続する。「カチッ」と音がするまではめ込んでください。接続が不完全な場合、火災の原因となります。



6 ライトバーの取付

- ライトバーのキックバネを本体の受け金具に確実に取り付ける。
- 電線を挟まないようライトバーを本体内へ押し上げる。不備があると、ライトバー落下・感電・火災の原因となります。



■ライトバーを取り外す場合

- 本体の△マークを目印に、手でライトバーを引き下げる。工具でこじ開けると、ライトバー破損の原因となります。
- キックバネを本体の受け金具から外す。
- コネクタを外す。
- ライトバーの引掛け金具を本体から外す。



1 取付前の確認

- 既設器具取替えの場合、周辺機器の電気容量を確認する。
- 器具質量（1.3kg：NNLK22523J+ライトバーの場合）に十分に耐えるよう、取付ボルトまたは、木ネジ取付部（ネジ掛り代）の強度を確保する。（取付ボルトは、W3/8またはM10を使用する。）（木ネジは、丸木ネジの呼び4.1以上を使用する。）不備があると器具落下・感電・火災の原因となります。
- 本体に仮止めしているコネクタを外す。

2 本体の取付

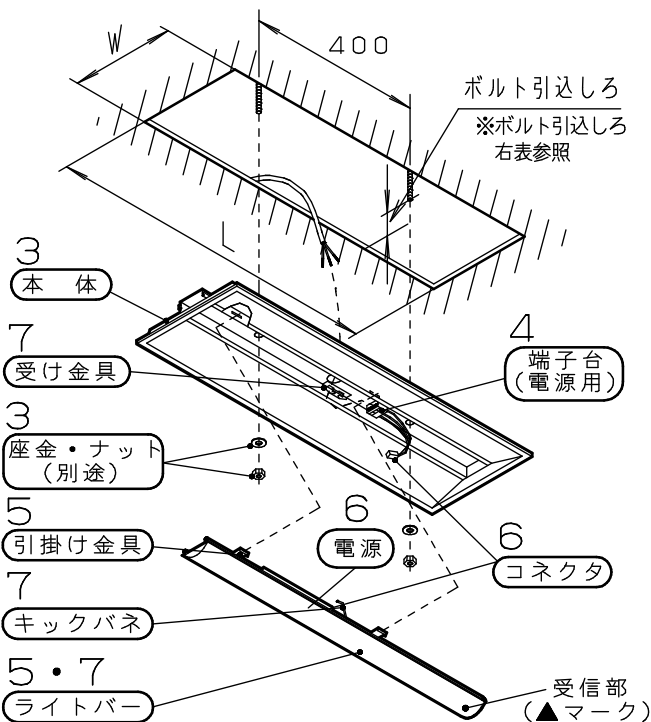
- 電源線、アース線を本体の電源穴から引き込んでおく。電源プッシングがついていない電源穴（エンドK、O穴含む）を使用する場合は、必ず電源プッシングを付け替えてください。
- 本体を取付ボルトまたは、木ネジで確実に取り付けする。（取付ボルト推奨トルク値：1.5N・m）不備があると器具落下の原因となります。

各部のなまえと取付方法《埋込型の場合》

警告

施工は、施工説明書にしたがい、確実に行う。
 施工に不備があると、落下・感電・火災の原因となります。
 ライトバーの取り付け・取り外しは必ず電源を切る。

【NNLK22730+ライトバーの例で説明しています。】



1 取付前の確認

- 既設器具取替の場合、周辺機器の電気容量を確認する。
- 器具質量 (1.8kg: NNLK22730+ライトバーの場合) に十分に耐えるよう、取付ボルトの強度・天井材の強度を確保する。(取付ボルトは、W3/8またはM10を使用する。)
- 不備があると器具落下・感電・火災の原因となります。
- 本体に仮止めしているコネクタを外す。

2 埋込穴の開削

- 埋込穴、取付ボルトを左図のように用意しておく。
 ※詳細寸法は、下表を参照してください。

本体品番	埋込穴寸法: W×L	ボルト引込しろ
NNLK21710	100×617	45~55
NNLK21715	150×617	30~40
NNLK21719	190×639	30~40
NNLK22722	220×617	35~45
NNLK22730	300×639	35~45

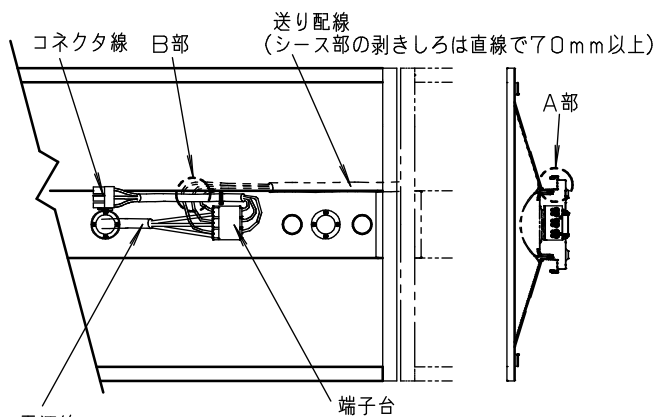
3 本体の取付

- 電源線、アース線を本体の電源穴から引き込んでおく。
- 電源ブッシングがついていない電源穴を使用する場合は、必ず電源ブッシングを付け替えてください。
- 本体を取付ボルトで確実に取り付ける。
 (取付ボルト推奨トルク値: 0.6N・m)

不備があると器具落下の原因となります。

4 電源線・アース線の接続 (直付型の場合を参照)

- 器具内送り配線については下記のように処理してください。
 A部: 片寄せ
 B部: コネクタ線に乗り上げない



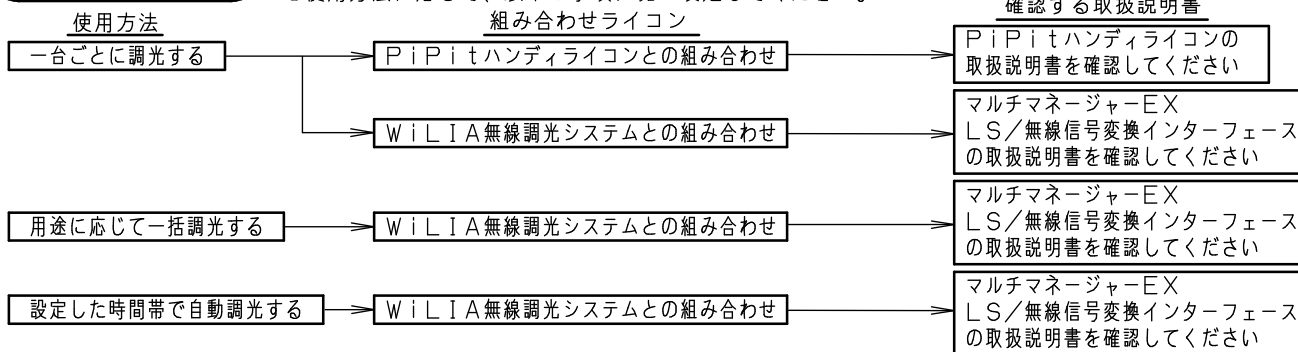
5 ライトバーの引掛け (直付型の場合を参照)

6 コネクタの接続 (直付型の場合を参照)

7 ライトバーの取付 (直付型の場合を参照)

使用方法

・ご使用方法に応じて、以下の手順に従い設定してください。



取扱説明

お客様へ、この説明書は必ず保管ください。

・ご使用前にこの取扱説明書を必ずお読みのうえ、正しくお使いください。

安全に関するご注意



警告

- 必ずパナソニック製LEDシリーズ専用本体とライトバーの組み合わせで使用。落下・感電・火災の原因となります。
- 本体、ライトバーを分解、改造しない。落下・感電・火災の原因となります。
- ライトバーのカバーは樹脂製のため、取り扱いに注意。破損によるけがの原因となります。万一、破損した場合、すぐに電源を切り交換してください。
- ライトバーが破損した状態で使用しない。落下、感電、火災の原因となります。
- 万一、煙が出たり、変な臭いがするなどの異常が発生した場合、すぐに電源を切り、工事店に修理を依頼する。そのまま使用すると、感電・火災の原因となります。
- ライトバーを取り外す場合は、必ず電源を切る。感電の原因となります。



注意

- シンナー、ベンジン、アルカリ系洗剤で器具を拭かないでください。変色、変質、強度低下による破損の原因となります。水または中性洗剤を用いて、汚れた部分を軽く拭き取ってください。
- 照明器具には寿命があります。設置して10年(※1)経つと、外観に異常がなくとも内部の劣化は進行しています。点検交換してください。LED光源は寿命が来ても、暗くなりますが点灯し続けます。点灯できるからといって継続して使用が可能というわけではありません。※1 使用条件は周囲温度30℃、1日10時間点灯です。
- 周囲温度が高い場合・点灯時間が長い場合などは寿命が短くなります。
- 1年に1回は「安全チェックシート」に基づき自主点検してください。3年に1回は工事店などの専門家による点検を受けてください。(チェックシート番号: CLX2021HA) 点検せずに長時間使い続けるとまれに落下・感電・火災に至る場合があります。
- この器具には認証済みの920MHz帯特定小電力無線設備を内蔵しています。
- 920MHz帯特定小電力無線設備は分解・改造すること、また認証ラベルを剥がしたりラベルの無いものを使用することは法律で禁じられています。
- 920MHz帯特定小電力無線設備は外国の電波法には適合していません。日本国内でのみ使用可能です。

■LED照明器具の光源寿命は、40,000時間です。

使用上のご注意

- ・光源として高輝度LEDを使用しています。光源部(ライトバー)を長時間直視しないでください。
- ・ラジオ、テレビや赤外線リモコン方式の機器は照明器具から離して使用してください。雑音が入ったり、正常に動作しない場合があります。
- ・同時通訳機などの誘導無線を使用される場合、雑音が入る場合があります。事前に確認し、対策を講じてください。
- ・周囲温度が高い場合・点灯時間が長い場合などは寿命が短くなります。
- ・LED素子にばらつきがあるため、同じ品番のライトバーでも光色・明るさが異なる場合があります。あらかじめご了承ください。
- ・電源電圧変動などの影響により瞬間的に明るくなったり暗くなったりする場合があります。あらかじめご了承ください。
- ・ライトバーの品種により始動時間が異なる場合があります。
- ・点灯直後・消灯直後にプラスチックの伸縮によるさしきみ音が発生する場合がありますが、故障や異常ではありません。静かな環境や密集取り付け・密閉取り付けでご使用の場合、さしきみ音が気になる場合があります。このような場合は直管LEDなどのプラスチック製カバーのないタイプをおすすめします。
- ・光出力比(%)と目で感じる明るさ感には相違があります。
- ・コントローラと組み合わせで使用した場合、下記のような状態がありますが異常ではありません。
 - 無線通信の混信・フェージング・電波ノイズ・障害物・通信距離などの影響で、動作遅延が発生する場合があります。
 - 同一器具または同一品番で点灯および消灯時のフェードのしかたが異なる場合があります。低い調光域では段調光のように動作する場合があります。
 - 調光した状態でコントロールの点滅スイッチをすばやく操作した場合、100%点灯してから設定の調光状態になる場合があります。
- ・システム上は照明器具仕様の調光・調色範囲外でもタブレット設定はできますが、照明器具自体の仕様範囲でしか動作しません。指定の範囲内で使用してください。
- ・コントローラの電源が切断されたり、無線の混信により、照明器具とコントローラ間の無線通信が遮断された場合でも、照明器具は通信遮断前の状態を保持します。ただし、照明器具が調光消灯状態で通信が遮断した場合、5分後に100%点灯します。(フェールセーフ機能)
- ・通信が遮断した場合でも調光消灯を維持したい場合は、フェールセーフ設定をOFFしてください。
- ・停電(瞬時停電含む)からの復電後は、一時的に起動時調光値(工場出荷時100%、設定により調光率変更可能)で点灯することがありますが、コントローラからの無線信号受信後(約1分後)に本来のスケジュール運転を再開します。
- ・本器具は任意のシステムと一度ペアリング設定すると、そのほかのシステム、PiPiTeハンディライコンなどからの設定操作はできません。他システムでの設定PiPiTeハンディライコンでの操作を行う場合は、ペアリングされているシステムで事前にペアリング解除設定をして頂く必要があります。
- ・電源線に大きなノイズが重畳されている環境では、ちらつきなどが発生する可能性があります。

保証について

- ・保証について.....この商品の保証期間は1年間です。ただし、LED電源は3年間です。詳細は弊社カタログを参照してください。
- ・保証書について.....保証書が必要な場合は、弊社代理店または弊社営業所へ申し出てください。
- ・補修用性能部品の.....弊社はこの照明器具の補修用性能部品(電気部品)を製造打ち切り後、6年間保有しています。保有期間 補修用性能部品には、同等機能を有する代替品を含みます。

お手入れ

- ・器具の清掃について.....水または中性洗剤を用いて、汚れた部分を軽く拭き取ってください。シンナー、ベンジン、アルカリ系洗剤で拭かないでください。変色・変質、強度低下による破損の原因となります。



- お手入れ時は、必ず電源を切ってください。感電のおそれあり。
- ライトバーのカバーは樹脂製です。取り扱いに注意してください。カバー破損のおそれあり。
- 点灯中や消灯直後はライトバーやその周辺をさわらないこと。やけどのおそれあり。

仕様

明るさタイプ	3200lmタイプ			1600lmタイプ		
定格電圧	AC100V	AC200V	AC242V	AC100V	AC200V	AC242V
入力電流	0.225A	0.112A	0.094A	0.124A	0.065A	0.056A
消費電力	22.4W	22.4W	22.4W	12.2W	12.2W	12.2W
突入電流	1.7A	4.6A	5.7A	1.7A	4.6A	5.7A

パナソニック株式会社 ライティング事業部 〒571-8686 大阪府門真市門真1048

お問い合わせ先 パナソニック 照明と住まいの設備・建材お客様ご相談センター

0120-878-709 (フリーダイヤル) 0120-872-460 (FAX)

N0719-020320