

リモコン自己点検機能付

(防雨型)

保管用



(電池内蔵型)

品番	タイプ	本体色	光色
NWCF11100J LE1	天井直付型 (壁直付兼用型)	ホワイト	昼白色
NWCF11101J LE1			電球色
NWCF11500 LE1		オフブラック	昼白色
NWCF11501 LE1			電球色
NWCF13100 LE1	壁直付型 (天井直付兼用型)	ホワイト	昼白色
NWCF13101 LE1			電球色
NWCF13500 LE1		オフブラック	昼白色
NWCF13501 LE1			電球色

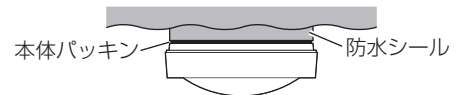
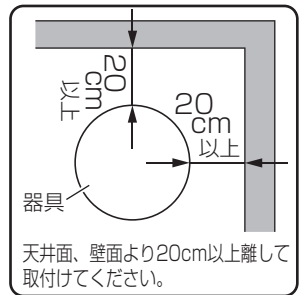
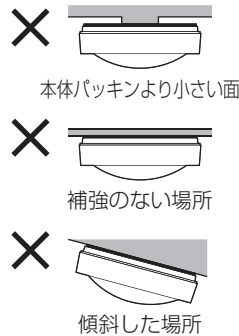
● 器具の施工には電気工事士の資格が必要です。施工は必ず工事に依頼してください。

施工説明 工事店様へ、この説明書は保守のためお客様に必ずお渡しください。

安全に関するご注意

警告

- 施工は、施工説明にしたがい確実にを行う。
施工に不備があると非常点灯せず正しい避難誘導ができないほか、火災・感電・落下の原因となります。
- 器具を改造しない。火災・感電・落下の原因となります。
- 表示された電源電圧(定格電圧±6%)・周波数で使用する。
指定外の電源電圧・周波数で使用すると、火災・感電の原因となります。
- 蓄電池を短絡、分解等しない。火災・感電・やけど・破裂の原因となります。
- 天井直付・壁直付器具です。取付面が右図のような場所には取付けない。落下・火災・感電の原因となります。
- 壁面取付の場合、器具に表示してある方向に取付ける。
落下・火災・感電の原因となります。
- 電気設備技術基準にしたがい、D種(第3種)接地工事をする。
接地が不完全な場合、感電・漏電の原因となります。
- 取付面の凹凸が大きい場合、本体パッキンと取付面とのすき間を防水シールなどで埋める。防水が不完全な場合、火災・感電の原因になります。
- 取付面(電源穴や取付部)から、水の浸入がある場所には取付けない。火災・感電の原因になります。



注意

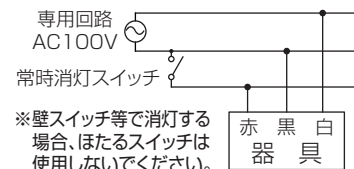
- 軒下など雨線内で使用できます。ただし、風の強い場所、常時高温・高湿度になる場所、腐食性ガスが発生する場所、塩害を受ける場所、屋内プールなどの塩素雰囲気さらされる場所、振動の強い場所では使用しないでください。落下・感電・火災の原因となります。
- 直射日光の当たる場所には設置しないでください。過熱による故障・短寿命の原因となります。
- 壁面取付の場合、本体の水抜き穴からプッシングをかならず取り除き、付属のシールで水抜き穴をふさいでください。浸水による火災・感電の原因となります。
- 周囲温度は、5~35℃で使用してください。指定外の周囲温度で使用すると、蓄電池の劣化、ちらつきや短寿命及び非常点灯しない原因となります。
- この器具の電源は専用回路にしてください。
- 階段通路誘導灯として使用される場合、常時、連続点灯してください。
常時、消灯して使用される場合は、事前に所轄消防署の了解を得てください。
消灯される場合は、自動火災報知設備との連動が必要なため、誘導灯用信号装置等を用いて消灯してください。
- 48時間充電後→非常点灯の確認をしてください。充電しないと非常点灯しません。
- 器具の取り付け取り外しは手袋など保護具を使用してください。けがのおそれがあります。

配線種類

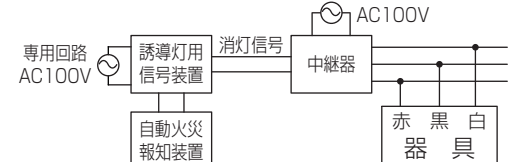
A. 消灯なし(2線式配線)の場合



B. 消灯あり(3線式配線)の場合 (非常用照明器具としてのみ使用)



C. 消灯あり(3線式配線)の場合 (階段通路誘導灯として使用)



各部のなまえと取付方法

警告

施工は、施工説明書にしたがい、確実に行う。
 施工に不備があると、火災・感電・落下の原因となります。

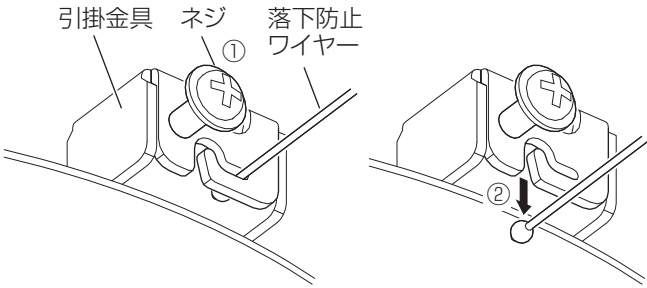
1 取付前の確認

- 器具質量 (2.5kg : NWCF13100LE1の場合) に十分耐えるよう、取付ボルト取付部の強度を確保する。
 (取付ボルトは、W3/8またはM10を使用する。)
 不備があると器具落下の原因となります。

2 カバーの取外し

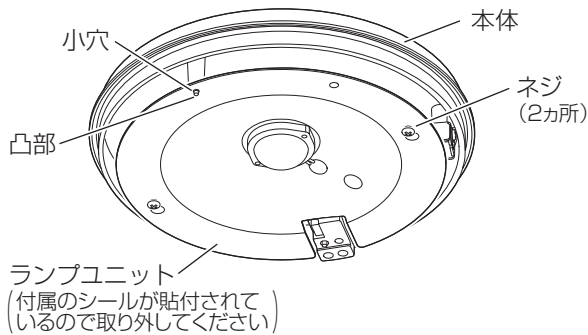
施工作業時、カバーの損傷防止の為、落下防止ワイヤーを外してください。(カバー取付時に再取付)

- 引掛金具のネジを緩める。
 ・ネジは無理に取り外さないでください。
 (ネジを緩めていくと本体で止まる構造としています。)
- 引掛金具から落下防止ワイヤーを外す。



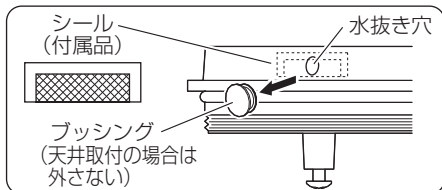
3 ランプユニットの取外し

- 本体のネジ(2カ所)を緩め、小穴から本体の凸部を外す。
- ランプユニットをスライドさせ、ネジ(2カ所)から外す。
 ・仮吊り紐は外さないでください。



4 本体の取付

- 電源線・アース線を本体の電源穴から引き込んでおく。
- 平座金・バネ座金・六角ナットで取付ボルトに本体を確実に取付ける。(推奨トルク値: 1.5N・m)
 注) 壁付の場合は、取付ラベルの方向に従って取付ける。
 注) 壁付の場合は、本体の水抜き穴からブッシングを取り除き、付属のシールで水抜き穴をふさぐ。



- 注) タイル面など取付面に凹凸がある場合は、取付面と本体パッキンとのすき間を防水シール材などで埋めてください。

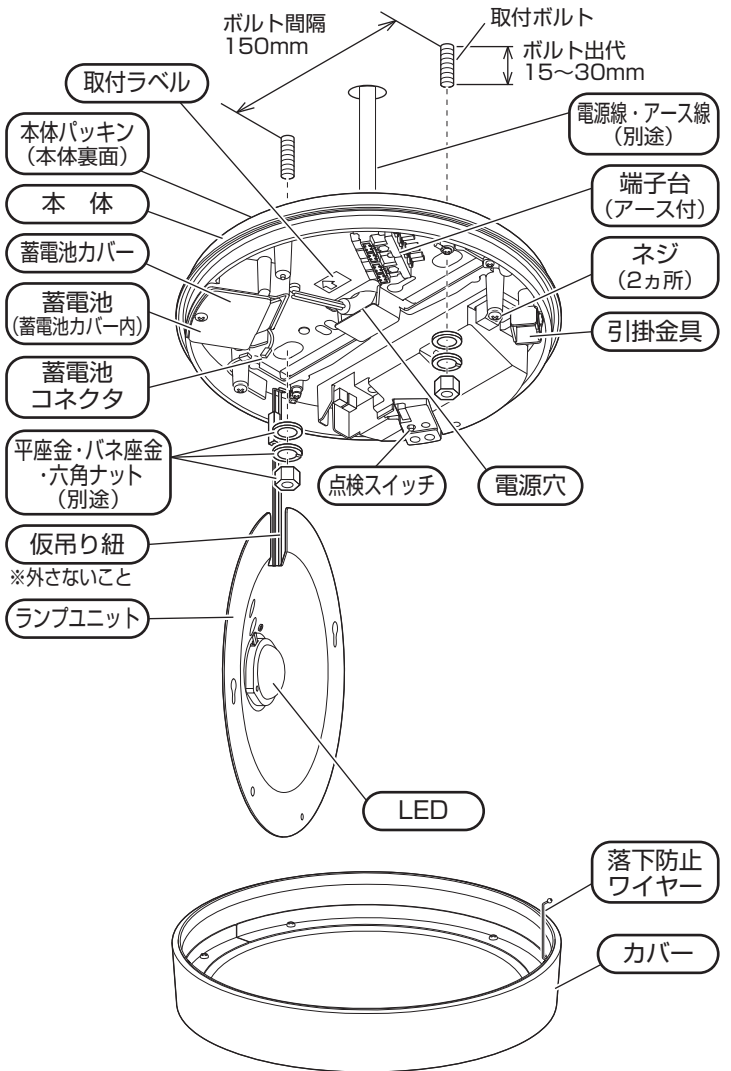
不備があると火災・感電の原因となります。



カバー、ランプユニットの仮吊り時のご注意

- カバーやランプユニットに頭をぶつけないようにしてください。
- 工具等をぶつけてカバーやランプユニットを傷つけたりしないでください。
- カバー、ランプユニットはガラスを使用しています。カバーやランプユニットを壁面に勢よくぶつけたりすると、傷つけたり、破損するおそれがあります。

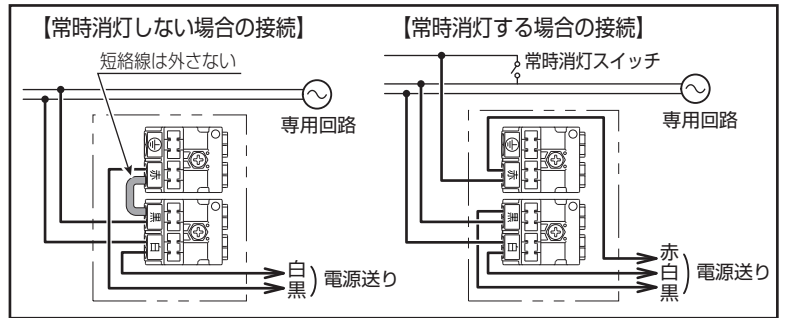
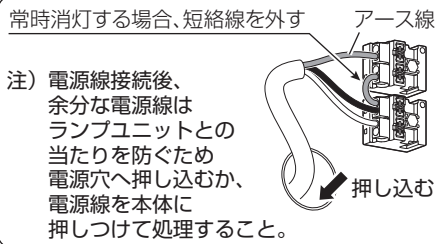
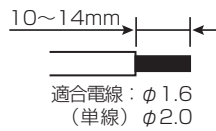
※姿図は NWCF11100JLE1 の例で説明しています。



各部のなまえと取付方法 (つづき)

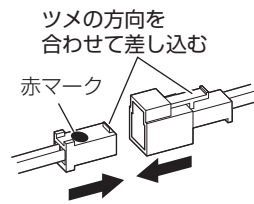
5 電源線・アース線の接続

- ・電源線・アース線を端子台に確実に差し込む。
- ・端子台の容量は20Aです。(送り機能付)
- ・D種(第3種)接地工事が必要。
接続が不完全な場合や容量オーバーの場合、感電・火災の原因となります。



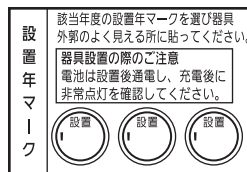
6 蓄電池コネクタの接続

- ・蓄電池コネクタの方向を合わせ、確実に奥まで差し込む。
- ・方向を間違えると器具が故障します。
- ・接続が不完全な場合、非常点灯不良の原因となります。



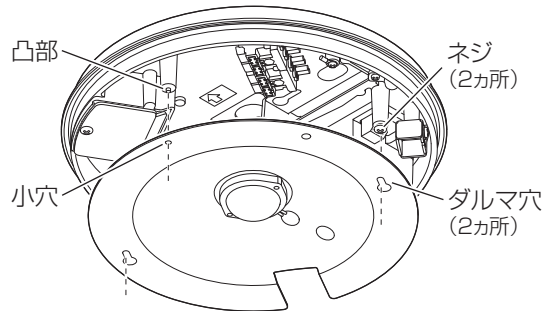
7 設置年マークの貼付け

- ・器具内に貼付けられている設置年マークの該当する年度を、器具の外郭に貼り付ける。



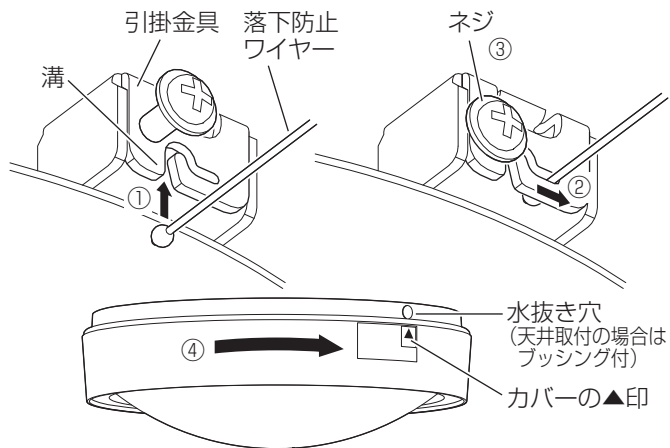
8 ランプユニットの取付

- ①ランプユニットのダルマ穴(2カ所)に本体のネジ(2カ所)を通す。
- ②ランプユニットをずらし、本体の凸部にランプユニットの小穴をはめる。
- ③ネジ(2カ所)を締め付ける。
(推奨トルク値: 0.8N・m)



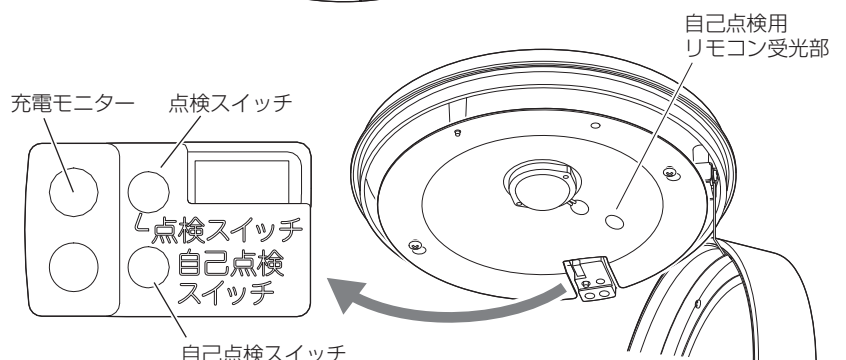
9 カバーの取付

- ①落下防止ワイヤー先端のボールを本体の引掛金具の溝に通す。
- ②落下防止ワイヤーを矢印方向にずらす。
- ③引掛金具のネジを確実に締め付ける。
(推奨トルク値: 0.8N・m)
・落下防止ワイヤーが抜けないことを確認してください。
- ④カバーを本体にねじ込み、水抜き穴の位置に▲印がくるまでカバーを右に回す。
取付に不備があるとカバー落下の原因となります。



10 点灯確認

- ・電源通電状態でランプユニットおよび充電モニターが点灯するか確認する。
- ・常時点灯状態で点検スイッチを押し非常点灯を確認する。
(充電モニターは消灯します。)
- ・蓄電池は設置後通電し充電しないと非常点灯しません。
- ・正常に動作しない場合は
故障かな?と思ったときは (裏表紙)の項をご確認ください。



安全に関するご注意

 警告

- 器具を改造しない。落下・感電・火災の原因となります。
- 蓄電池を加熱したり、火や水の中へ入れない。破裂する危険があります。
- 蓄電池は分解しない。やけど・感電の原因となります。電池内の液は、皮膚や衣類をいためます。
- 蓄電池をショートさせない。火災・破裂・やけど・感電の原因となります。
- 万一、煙が出たり、変な臭いがするなどの異常が発生した場合、すぐに電源を切り、工事店に修理を依頼する。そのままで使用すると、感電・火災の原因となります。

 注意

- LEDを直視しないでください。目の痛みの原因となることがあります。
- アルカリ系洗剤は使用しないでください。強度低下による破損の原因となります。
- 照明器具には、寿命があります^(※1)
法令に基づいて定期的に点検を実施してください。
点検せずに長時間使い続けるとまれに火災・感電・落下などにいたる場合があります。

※1 照明器具は、使用条件、使用環境で異なりますが、8～10年が取り替え時期の目安です。但し、蓄電池は、4～6年です。非常用照明器具の場合、使用条件は、周囲温度30℃、1日10時間点灯です。

- ランプユニットの光源寿命^(※2)は40,000時間です。(照明器具の寿命とは異なります。)

※2 光源の寿命は、点灯しなくなるまでの総点灯時間または、全光束が点灯初期の70%に下がるまでの総点灯時間のいずれか短い時間を推定したものです。点灯できるからといって継続して使用が可能というわけではありません。周囲温度が高い場合・点灯時間が長い場合などは寿命が短くなります。

使用上のご注意

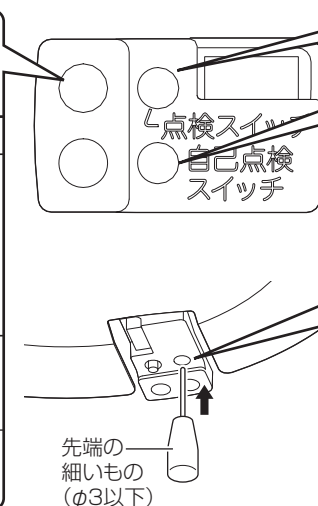
- ・LED素子にバラツキがあるため、同一品番でも商品ごとに発光色、明るさが異なる場合があります。予めご了承ください。
- ・電源を通電しないまま蓄電池コネクタをつないで放置しないでください。非常時に点灯しません。また、蓄電池の寿命が短くなります。
- ・長時間使用しない場合は、蓄電池を放電させたあと、蓄電池をはずして保管してください。
- ・点検時以外は点検スイッチを操作しないでください。
- ・ラジオ、テレビや赤外線リモコン方式の機器は照明器具から離してご使用ください。雑音が入ったり、正常に動作しない場合があります。
- ・同時通訳機等の誘導無線をご使用になられる場合、雑音が入る場合があります。事前に確認し、対策を講じてください。
- ・防雨構造を有しているため、周囲の環境状況の変化によりカバー内面に水滴(結露)が発生する場合があります。その際は、カバーを外して水滴を拭き取ってください。

モニターと自己点検スイッチについて

充電モニター（緑）

蓄電池が充電されているか確認できます。また自己点検「可」のお知らせをします。

	緑色点灯	正常です。
	点灯しない	<ul style="list-style-type: none"> 蓄電池が充電されていません。 非常点灯になっていないか、または、蓄電池が外れていないかを確認してください。 リモコンの「点検」スイッチまたは「確認」スイッチを押した場合、点検「不可」をお知らせします。
	緑色点滅	蓄電池の交換時期の目安です。蓄電池の容量低下や異常を緑色点滅でお知らせします。
	約1秒間緑色点滅（4回）	リモコンの「確認」スイッチを押した場合点検「可」をお知らせします。



点検スイッチ

自己点検スイッチ

- ※操作するにはカバーを取外してください。（カバーの取り外し取付は2～3ページ「各部のなまえと取付方法」参照。）
- 蓄電池の容量確認検査が行えます。（判定に30分かかります。）
- 先の細い（φ3以下）物で2秒以上押すと検査を開始します。（充電モニター（緑）が消灯します。検査終了後は自動的に復帰します。）
- 自己点検スイッチの動作には、48時間以上の充電が必要となります。（48時間以内に、3秒以上の停電・非常点灯があった場合は点検動作しません。）

自己点検用リモコンについて

適合リモコン品番：FSK90910K（別売）

スイッチ各部の名称と働き

「中断」スイッチ

点検動作を中断し、通常状態に復帰させるときに使用します。

①「確認」スイッチ

非常灯器具が48時間の充電が完了しているかを確認するときに使用します。



チャンネル

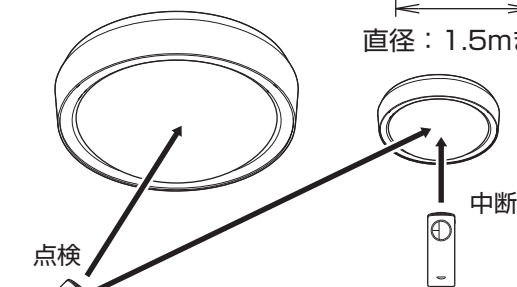
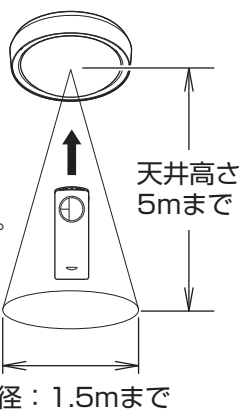
使用時、チャンネルは「2」にセットして下さい。（チャンネル「1」は誘導灯用です。）

②「点検」スイッチ

定格時間の非常点灯確認を開始します。（器具本体の自己点検スイッチを押したときも同様です。）

リモコン操作エリアについて

リモコンを操作するときは点検する非常灯器具の真下からリモコンを非常灯器具に向けて送信してください。



直下からリモコンを操作しない場合、隣接する器具も受信してしまうことがあります。その際は隣接する器具の直下から、リモコンの「中断」スイッチを押して点検を中断してください。

注) 中断した場合は、再度48時間充電が必要です。

リモコンによる点検方法

- チャンネルを「2」にセットしてください。（チャンネル「1」は誘導灯用です。）
- 充電モニター（緑）が点灯していることを確認してください。

1	リモコンの「確認」スイッチを押してください。 【器具本体の充電モニターを確認してください】 ・充電モニター（緑）が約1秒間点滅（4回） ⇒ 点検準備が出来ています。②に進んでください。 ・充電モニター（緑）が約1秒間消灯 ⇒ 点検準備が出来ていません。48時間以上充電してください。
2	リモコンの「点検」スイッチを押してください。 【器具本体の充電モニターを確認してください】 ・充電モニター（緑）が消灯（非常点灯に切り換わります） ⇒ ③に進んでください。
3	蓄電池の容量確認が行えます。（判定に30分かかります。） 【器具本体の充電モニターを確認してください】 ・充電モニター（緑）が点灯 ⇒ 正常です。 ・充電モニター（緑）が点滅 ⇒ 蓄電池の交換時期です。

- 途中で点検を中断する場合、リモコンの「中断」スイッチを押してください。
【器具本体の充電モニターを確認してください】
・充電モニター（緑）が点灯（通常状態に戻ります。）

リモコンスイッチと器具状態の対応表

	器具の状態		
	充電中 (充電時間48時間未満)	充電完了状態 (充電時間48時間以上)	点検中
「点検」スイッチ	充電モニター（緑）約0.5秒間消灯（光源が点灯）(注)	点検開始 (充電モニター（緑）点灯⇒消灯)	— (充電モニター（緑）消灯したまま)
「中断」スイッチ	— (充電モニター（緑）点灯したまま)	— (充電モニター（緑）点灯したまま)	点検中断 (充電モニター（緑）消灯⇒点灯)
「確認」スイッチ	充電モニター（緑）約1秒間消灯 (注)	充電モニター（緑）約1秒間点滅(4回) (注)	— (充電モニター（緑）消灯したまま)

— の場合は充電モニターの状態に変化はありません。

保証について

- ・保証について……この商品の保証期間は1年間です。但し、LED電源は3年間です。電池などの消耗品は除きます。詳細は弊社カタログをご参照ください。
- ・保証書について……保証書が必要な場合は、弊社代理店または弊社営業所へお申し出ください。
- ・補修用性能部品……弊社はこの照明器具の補修用性能部品（電気部品）を製造打ち切り後、6年間保有しています。の保有期間 補修用性能部品には、同等機能を有する代替品を含みます。

お手入れ・部品交換

- ・器具の清掃について……水または中性洗剤を用いて、汚れた部分を軽く拭き取ってください。シンナー、ベンジン、アルカリ系洗剤で拭かないでください。変色・変質、強度低下による破損の原因となります。
- ・部品の交換について……下記の指定された部品を使用してください。

【交換部品】	蓄電池	FK750 (6.0V 1450mAh)
	ランプユニット	FK98100J(昼白色) FK98101J(電球色)



警告

- やけどのおそれあり
点灯中や消灯直後はランプユニットやその周辺をさわらないこと。

ランプユニット交換方法

ランプユニットの交換は、交換用のランプユニットに同梱の補修説明書に従い行ってください。

蓄電池交換方法

1 カバーを取り外す

- ・カバーを左に回す。



- ・カバーを仮吊りしたまま交換作業できます。
- ・カバーを完全に取り外す場合は、2ページ

各部のなまえと取付方法 手順2参照し、

引掛金具から落下防止ワイヤーを取り外してください。

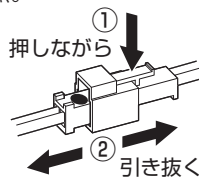
2 ランプユニットを仮吊りする

- ・2ページ

各部のなまえと取付方法 手順3参照。

3 蓄電池コネクタを抜く

注) 電線を引っ張らないでください。

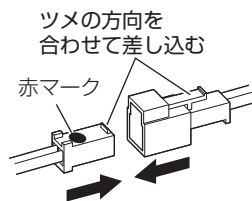


4 蓄電池の交換

- ①ネジを緩めて蓄電池カバーを回転させる。古い蓄電池を取り出す。
 - ②新しい蓄電池を取付ける。蓄電池カバーを回転させ、ネジを締め付ける。
- 注) ネジを外してしまうと蓄電池カバーが本体から外れます。その場合付け直してください。

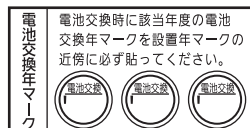
5 蓄電池コネクタの接続

- ・蓄電池コネクタの方向を合わせ確実に奥まで差し込む。方向を間違えると器具が故障します。接続が不完全な場合、非常点灯不良の原因となります。



6 電池交換年マークの貼付け

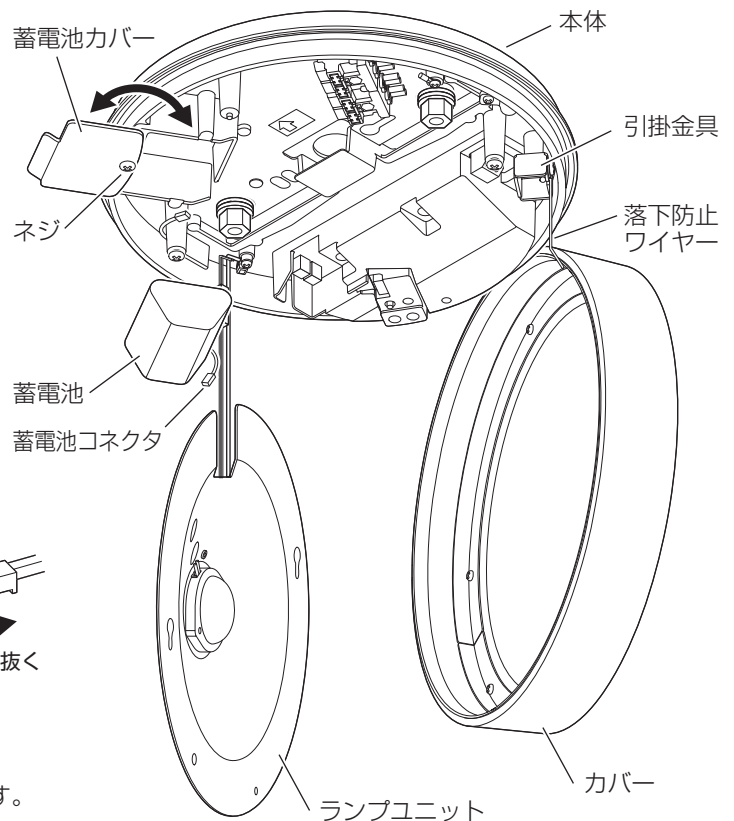
- ・新しい蓄電池に同梱されている電池交換年マークの該当する年度を、設置年マークの近傍に貼り付ける。



カバー、ランプユニットの仮吊り時のご注意

- ・カバーやランプユニットに頭をぶつけないようにしてください。
- ・工具等をぶつけてカバーやランプユニットを傷つけたりしないでください。
- ・カバー、ランプユニットはガラスを使用しています。カバーやランプユニットを壁面に勢いよくぶつけたりすると、傷つけたり、破損するおそれがあります。

※姿図は NWCF11100JLE1 の例で説明しています。



- 手順6まで行ったあと、

ランプユニット・カバーの取付と点灯確認は

3ページ **各部のなまえと取付方法**

手順8～10を参照して行ってください。

