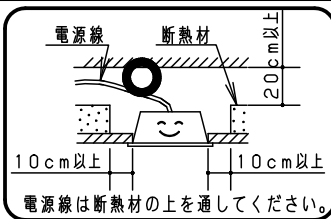


⚠ 安全に関するご注意

- 一般屋内用器具です。直射日光の当たる場所、湿気が多い場所、振動の強い場所、雨水のかかる場所、風の強い場所、腐食性ガスの発生する場所では使用しないでください。落下・感電・火災の原因となります。
- 水平天井専用器具です。壁面や傾斜天井への取り付けはできません。落下の原因となります。
- 埋込施工の場合は断熱材、防音材をかぶせて使用しないでください。火災の原因となります。
- 反射板付点灯ユニットは単独で使用できません。必ずパナソニック製スクエアタイプ専用本体と組合せて使用してください。落下・感電・火災の原因となります。

埋込施工の場合



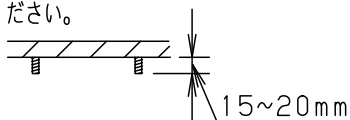
<使用上のご注意>

- ・照射距離が近い時や照射面によっては光ムラが気になる場合があります。あらかじめご了承ください。
- ・LEDにはバラツキがあるため、反射板付点灯ユニット内のLED個々及び同一商品でも商品ごとに発光色、明るさが異なる場合があります。あらかじめご了承ください。
- ・ラジオ、テレビや赤外線リモコン方式の機器は照明器具から離して使用してください。雑音が入ったり、正常に動作しない場合があります。
- ・同時通訳機などの誘導無線を使用すると、雑音が入る場合があります。事前に確認し、対策を講じてください。
- ・調光制御をする際の器具接続台数は、電源ユニットの台数になります。
- ・スイッチを接地側に取り付けた場合、消灯後も薄暗く発光する場合がありますので、必ず非接地側（電圧側）に取り付けてください。（接地極のない電源では両切りスイッチをおすすめします。）
- ・適合コントロールを使用する場合
 - ・適合コントロール側のスイッチで消灯すると、消灯後も薄暗く発光する場合があります。あらかじめご了承ください。
 - ・詳細は起動方式の承認図（LA-KG）をご覧ください。
- ・一般屋内でも、器具周囲に硫黄成分が存在する場所では使用しないでください。（一部の食品や薬品、紙類などには硫黄成分が含まれます。また、車の排気ガスにも硫黄成分が含まれます。）
光学性能に影響を与える場合があります。
- ・光源として高輝度LEDを使用しています。光源部（反射板付点灯ユニット）の長時間の直視はおさげください。

<器具取付のご注意>

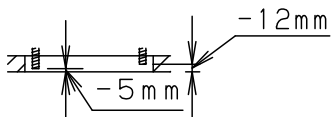
直付施工の場合

- ・天井の電源穴位置がズレたり大きすぎると本体端部より見えますのでご注意ください。
- ・取付ボルトの出しは天井面より15~20mmとしてください。

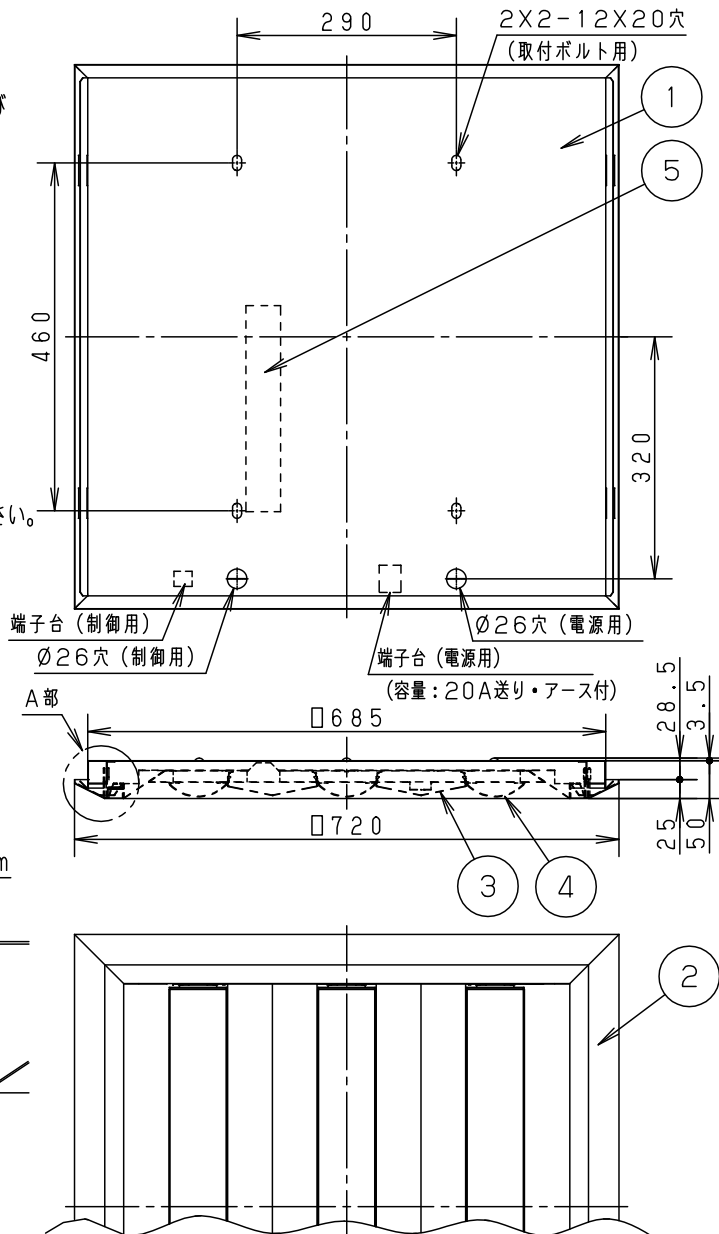
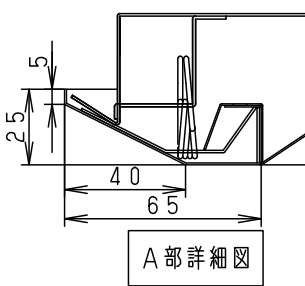


埋込施工の場合

- ・取付ボルトの出しは天井面より-5~-12mmとしてください。



- ・虫の飛来が多い場所で使用すると、まれに光源部（反射板付点灯ユニット）内に虫が侵入するおそれがあります。あらかじめご了承ください。



起動方式	電圧	100V	200V	242V	器具光束・消費電力・消費効率
LA9	電流	0.76A	0.38A	0.31A	11010lm・75W・146.8lm/W
	電力	76W	75W	74W	

組合品番	品番	
	本体	反射板付点灯ユニット
直付XL484PET LA9	NNFK46020	NNFK44453 LA9

<埋込みの場合>

埋込穴寸法：□690

ホワイト マンセル 1.0G9.6/0.1	5	電源ユニット			品番
LED 電球色 3000K	4	カバー	ポリカーボネート	乳白	直付XL484PET (FHP45形4灯相当タイプ)
器具質量 8.7kg	3	反射板	銅板 (t0.5)	高反射白色粉体塗装	
特記事項	2	枠	銅板 (t0.6)	高反射白色粉体塗装	河 神 雀 野 保 部
	1	本体	銅板 (t0.8)	高反射白色粉体塗装	
部番		部品名	材質・素材厚	備考	パナソニック株式会社