

⚠ 注意：商品には寿命があります。詳細はCLX2021JAをご参照ください。

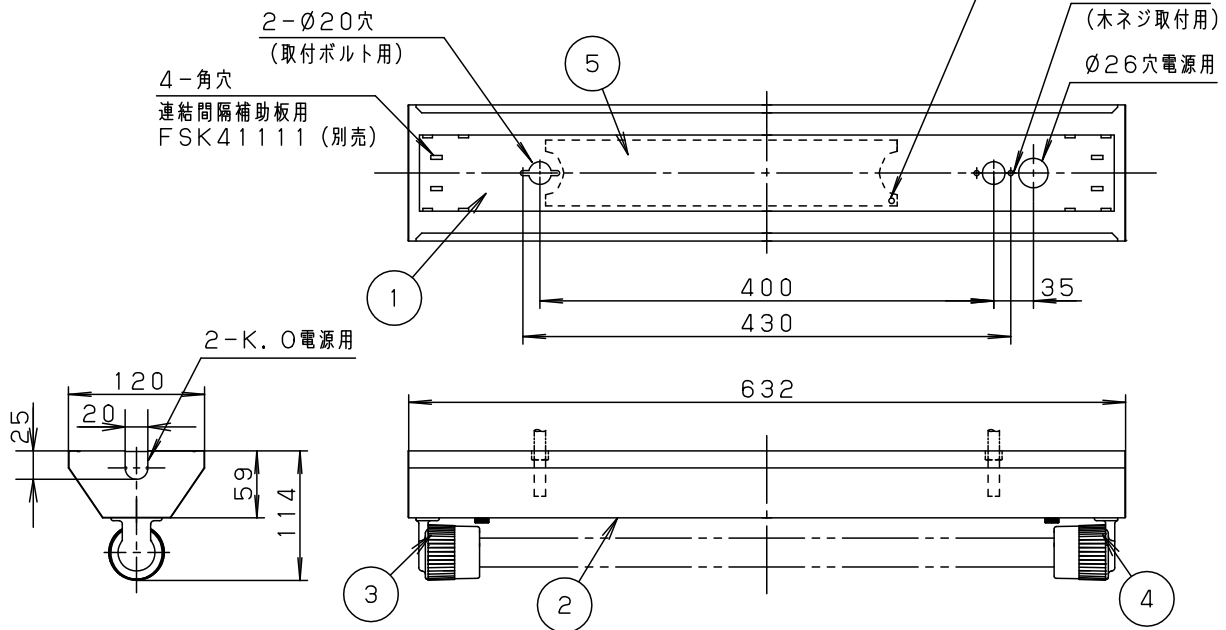
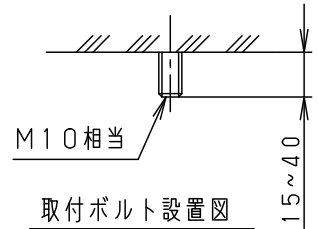
### ⚠ 安全に関するご注意

- 必ずパナソニック製LEDランプを使用してください。  
管径・ロ金が異なると防水性能が損なわれ、落下・感電・火災の原因となります。
- 屋側で使用できます。ただし次の場所では使用しないでください。  
落下・感電・火災の原因となります。
  - 風除けのない建物の屋上・山稜・橋梁などの風の強い場所
  - 業務用浴室やサウナなどの常時高温・高湿度になる場所
  - 温泉地など腐食性ガスが発生する場所
  - 沿岸地帯など潮風による塩害を受ける場所
  - 屋内プールなどの塩素雰囲気さらされる場所
  - 振動の強い場所
- チャンネル取付けなど、器具の背面より雨や風を受けるような取付けはしないでください。落下・感電の原因となります。
- 壁面取付け時は接地側ソケットを下側にして取付けてください。  
感電・火災の原因になります。
- LEDランプはガラス製です。取扱いに注意してください。  
破損によるケガの原因となります。

LED  
L形ピン

	定格電圧	AC100V	AC200V	AC242V
LE9 (LDL20S/11)	入力電流	0.12A	0.06A	0.05A
	消費電力	12W	12W	12W

注) 起動方式毎の適合ランプ・光束等注意事項は、別紙起動方式の承認図(LE-KG)をご参照ください。  
他の適合ランプご使用時の特性値は取扱説明書をご参照ください。



適合品は下記品番の承認図をご覧ください。

合致品	品番
ガード	FK21554 (ステンレス製)
	FK21534 (鋼材製)
吊具	—

ステンレス製のガードはクリア塗装のため、器具(ホワイト仕上)と色が異なります。  
鋼材製のガードは常時高湿度になる場所や軒下などで使用される場合は錆が短期間で生じるおそれがありますので、ステンレス製をおすすめします。

#### <使用上のご注意>

- ラジオ、TVや赤外線リモコン方式の機器は照明器具から離してご使用ください。雑音が入ったり、正常に動作しない場合があります。
- 同時通訳機等の誘導無線をご使用になられる場合、雑音が入る場合があります。事前に確認し、対策を講じてください。
- 直射日光の当たる状態では点灯しないでください。過熱による故障・短寿命の原因となります。
- スイッチを接地側に取付けた場合、消灯後もランプが薄暗く発光する場合がありますので、必ず非接地側(電圧側)にお取り付けください。(接地極のない電源では両切りスイッチをおすすめします。)
- LED素子にはバラツキがあるため、同じ品番のランプでも光色・明るさが異なる場合があります。予めご了承ください。
- ソケットには、給電側と接地側(ソケットに▽表示)がありますので、ランプ取付けの際は、方向性にご注意ください。詳しくは、取扱説明書および器具に貼り付けられているラベルをご参照ください。
- 器具に指定されたランプをご使用ください。異なる組合せでご使用された場合、不点やチラツキ、故障の原因となります。

ホワイト マンセル 1.0G9.6/0.1

適合ランプ	LDL20S/11	5	電 源			品番
W・数	11×1	4	接地側ソケット	ポリプロピレン	NZ0205	防湿・防雨型 NNFW21001J
器具質量	1.8kg	3	給電側ソケット	ポリプロピレン	NZ0204	
特記事項		2	反 射 板	亜鉛鋼板 (t0.4)	高反射白色粉体塗装	田 村
		1	本 体	亜鉛鋼板 (t0.4)		
	部番	部品名	材質・素材厚	備 考	パナソニック株式会社	

