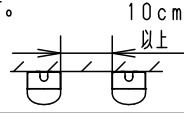


⚠ 注意：商品には寿命があります。詳細はCLX2021JAをご参照ください。

安全に関するご注意

- ライトバーは単独で使用できません。 屋内向けライトバーと互換性がありません。必ずパナソニック製非常用防湿型・防雨型一体型LEDベースライト専用の器具本体と非常用防湿型・防雨型ライトバーとの組み合わせでご使用ください。落下・感電・火災の原因となります。
- ライトバーに衝撃を与えないでください。破損した場合、落下・感電・火災の原因となります。
- 軒下など雨線内で使用できます。ただし、次の場所では使用しないでください。落下・感電・火災の原因となります。
 - ・風除けのない建物の屋上・山稜・橋梁などの風の強い場所
 - ・業務用浴室やサウナなどの常時高温・高湿度になる場所
 - ・沿岸地帯など潮風による塩害を受ける場所
 - ・屋内プールなどの塩素亜塩素酸ガスにさらされる場所
 - ・温泉地など腐食性ガスが発生する場所
 - ・振動の強い場所
- 非常用光源部のガラスに衝撃を与えないでください。破損した場合、感電・火災の原因となります。
- 電源線の接続後の絶縁・防水処理（融着テーピング等）は確実に。感電・火災の原因となります。
- 周囲温度は、5～35℃で使用してください。火災や短寿命の原因となります。
- 密集取付しないでください。過熱による火災の原因となります。
- 水平天井取付専用です。他の取付はしないでください。落下の原因となります。



ご注意

- 本図面に記載の本体品番とライトバー品番の組合せで必ず使用してください。



建築基準法型
非常用照明器具

評定番号：L A L E - 0 2 0

組合せ品名	本体品番	ライトバー品番	定格値			器具光束・消費電力・消費効率	
			定格電圧	AC100V	AC200V		AC242V
非調光 直付XWG201NGNJ LE9	NWLG21609	NNW2005GNJ LE9	入力電流	0.078A	0.048A	0.040A	790lm・6.9W・114.4lm/W
			消費電力	6.9W	6.9W	6.9W	
			突入電流	1.2A	3.3A	4.2A	

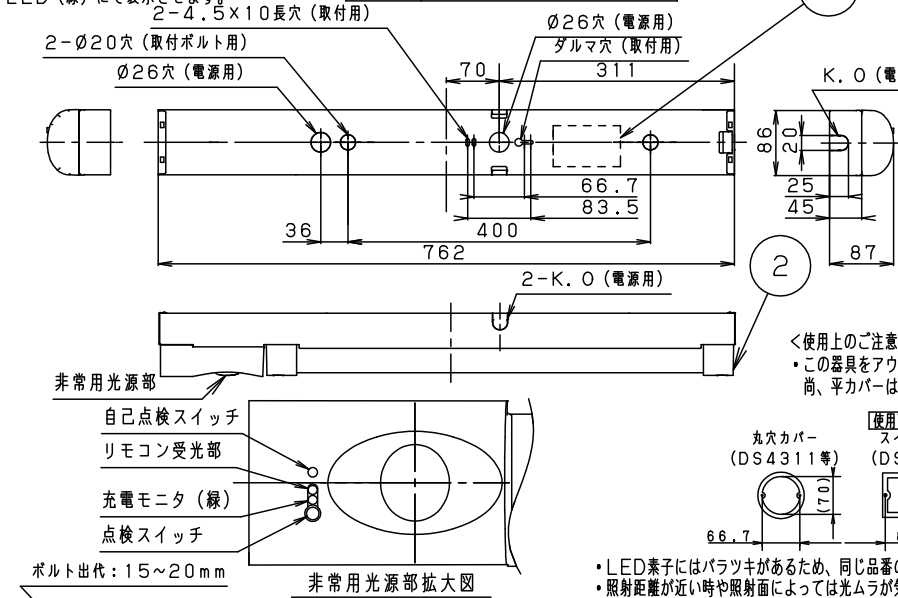
自己点検機能付（リモコン対応）

自己点検スイッチを数秒長押し、又はリモコンの点検スイッチを押すと、自動的に定格時間非常点灯し蓄電池の状況を自己点検し、結果をLED（緑）にて表示させます。

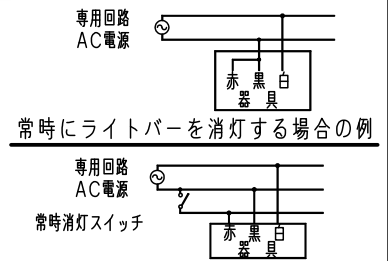
適合品は下記の承認図をご覧ください。

リモコン	適合品番
	FSK90910K (チャンネル「2」で使用ください。 チャンネル「1」は誘導灯用です。)

即時点灯性 (切替動作試験)	・55%電圧で非常点灯へ切替 ・0.2秒以内に非常点灯へ切替
高温動作	・周囲温度70℃で55分以上 照度維持率50%以上を確保
照度1ルクスの確保	・常温時に床面照度2lxを確保

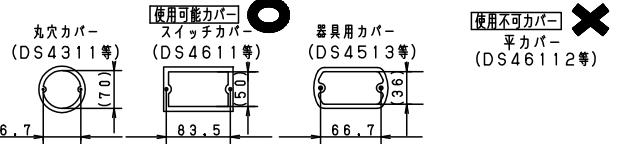


結線図 常時にライトバーを消灯しない場合



<使用上のご注意>

- ・この器具をアウトレットボックス等に取付ける場合は下記の実用ケーブルを使用してください。尚、平ケーブルはご使用できません。



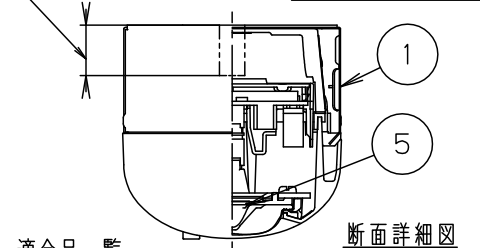
- ・LED素子にはバラツキがあるため、同じ品番のライトバーでも光色・明るさが異なる場合があります。予めご了承ください。
- ・照射距離が近い時や照射面によっては光ムラが気になる場合があります。予めご了承ください。
- ・器具周囲に硫黄成分が存在する場所では使用しないでください。

(一部の食品や薬品、紙類などには硫黄成分が含まれます。また、車の排気ガスにも硫黄成分が含まれます。)

- ・光学性能に影響を与える場合があります。
- ・ラジオ、TVや赤外線リモコン方式の機器は照明器具から離してご使用ください。
- ・雑音が入ったり、正常に動作しない場合があります。
- ・同時通訳機等の誘導無線をご使用になられる場合、雑音が入る場合があります。事前に確認し、対策を講じてください。
- ・バーコードリーダーの機種によっては器具付近で使用した場合、読み取り感度が鈍くなる場合があります。この場合には、器具との距離を離すか、遮蔽するなどの対策を講じてください。
- ・光源として高輝度LEDを使用しています。光源部（ライトバー）の長時間の直射は避けください。
- ・直射日光の当たる場所には設置しないでください。過熱による故障・短寿命の原因となります。
- ・ライトバーは温度変化に合わせて伸縮する構造となっています。振動や風によって、がたつき音が発生する場合がありますが故障や異常ではありません。
- ・殺菌灯と併用する場合は、殺菌線がカバーに当たらない様に設置ください。カバー劣化の原因となります。
- ・エアコンの吹き出し口などの冷風が直接当たる位置で設置しないでください。ライトバー内部に結露が発生する原因となります。

<施工上のご注意>

- ・電源線の引き込み穴は余分な電源線を天井裏に押し込むため、天井裏には障害物が無いようにしてください。
- ・電源穴は器具全長に対して中央にありませんのでご注意ください。
- ・突入電流値は上表のとおりです。接続するブレーカーの容量を確認の上、配線してください。



適合品一覧

適合品番	適用品
ガード	
吊具	

※常時高湿度になる場所や軒下などで使用される場合は錆が短期間で生じるおそれがありますので、ステンレス製をおすすめします。(加工対応)

建設省告示第1830号に定める事項

光源の種類	LEDモジュール接続端子部の材料	照明器具内の電線の種類	非常用電源
LEDモジュール	ポリカーボネート樹脂	架橋ポリエチレン絶縁電線	電源内蔵型

ホワイト マンセル1.0G9.6/0.1	5	LEDモジュール	JIS C 8154:2015適合	品名
LED 常時：ライトバー (昼白色(5000K)) 非常時：LED点灯	4	蓄電池	4.8V, 1450mAh	電池内蔵型 防湿・防雨型 明るさ：800lmタイプ 直付XWG201NGNJ
	3	電源		
器具質量	2.8kg (組合せ状態)	2	ライトバー	カバー材質 ポリカーボネート(乳白)
特記事項	1	本体	亜鉛鋼板(t0.5)	高反射白色粉体塗装
		部番	部品名	材質・素材厚
				備考
				パナソニック株式会社