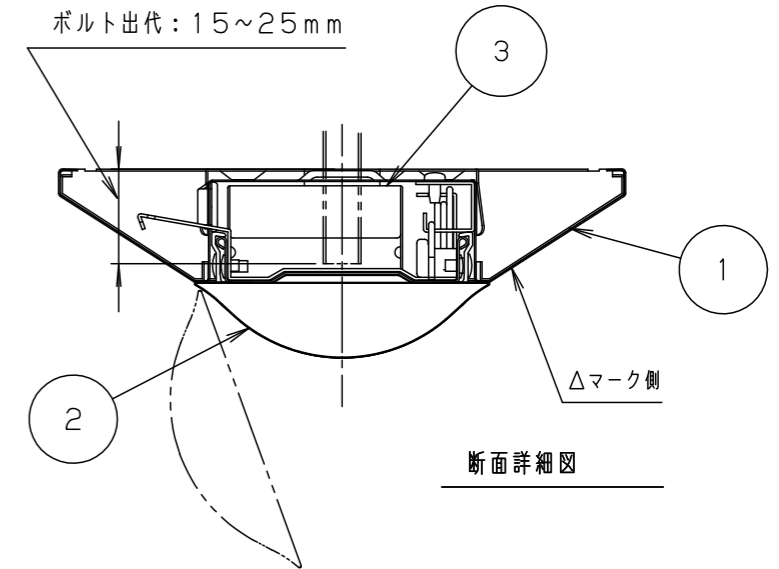


⚠ 注意：商品には寿命があります。詳細はCLX2021HAをご参照ください。

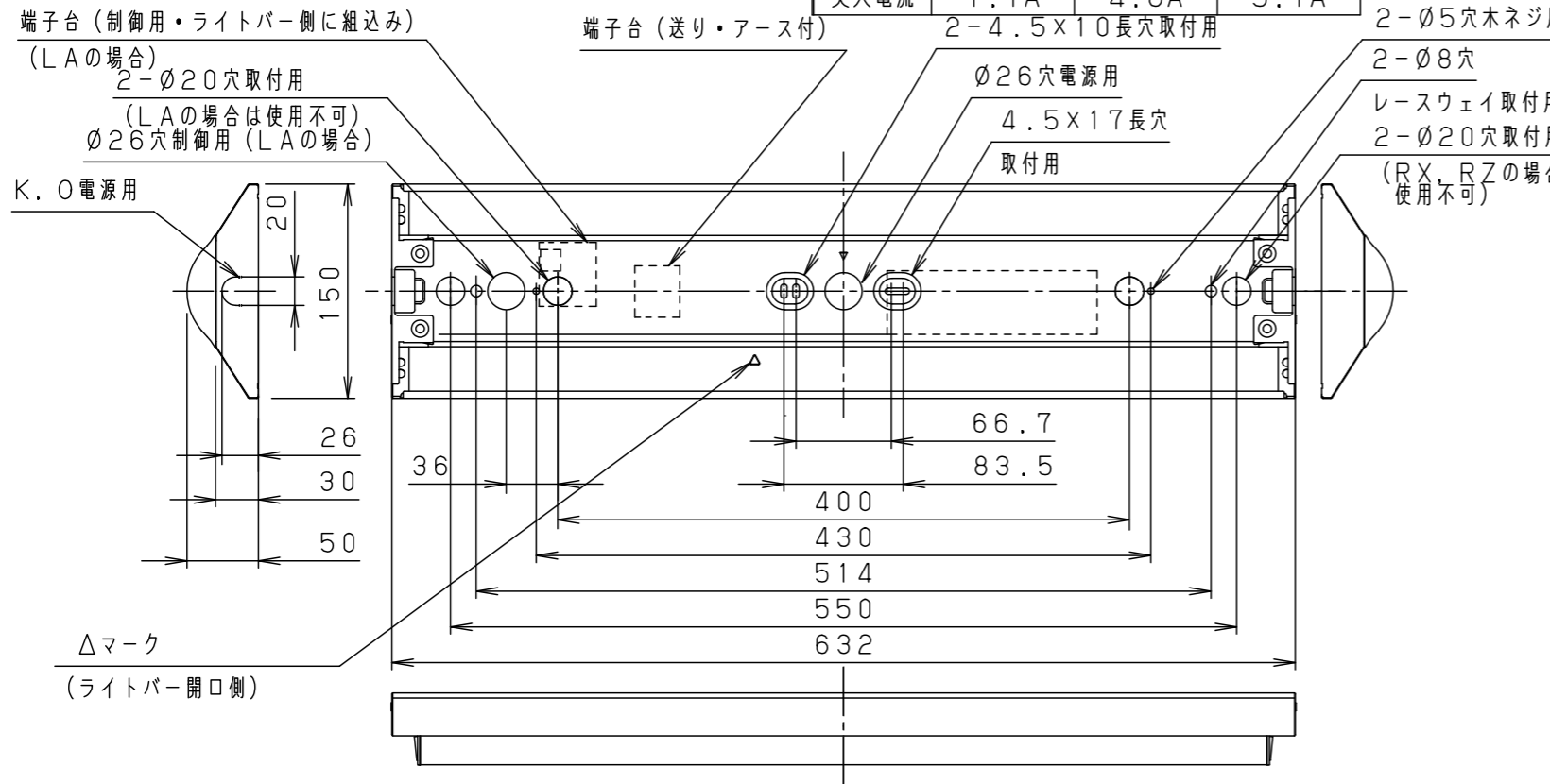
グリーン購入法適合

⚠ 安全に関するご注意

- 一般屋内用器具です。直射日光の当たる場所、湿気の多い場所、振動の強い場所、雨水のかかる場所、風の強い場所、腐食性ガスの発生する場所では使用しないでください。落下・感電・火災の原因となります。
- ライトバーは単独で使用できません。必ずパナソニック製iDシリーズ専用本体とライトバーの組み合わせでご使用ください。落下・感電・火災の原因となります。
- ライトバーに衝撃を与えないでください。破損した場合、感電・火災の原因となります。



組合せ品名	本体品番	ライトバー品番	定格電圧	定格値			器具光束・消費電力・消費効率	端子台容量	
				AC100V	AC200V	AC242V			
WILIA無線調光タイプ	NNLK21515	NNL2300ENJ RX9	入力電流 消費電力	0.225A 22.4W	0.112A 22.4W	0.094A 22.4W	3200 lm・22.4W・142.8lm/W	12A	
PiPi調光		NNL2300ENJ RZ9	入力電流 消費電力	0.224A 22.2W	0.111A 22.2W	0.092A 22.2W	3200 lm・22.2W・144.1lm/W		
調光		NNL2300ENJ LA9	入力電流 消費電力	0.220A 21.8W	0.110A 21.8W	0.091A 21.8W	3200 lm・21.8W・146.7lm/W		
非調光		NNL2300ENJ LE9	入力電流 消費電力	0.220A 21.8W	0.110A 21.8W	0.091A 21.8W	3200 lm・21.8W・146.7lm/W		
				突入電流	1.7A	4.6A	5.7A		



<使用上のご注意>

- LED素子にはばらつきがあるため、同じ品番のライトバーでも光色・明るさが異なる場合があります。あらかじめご了承ください。
- 照射距離が近い時や照射面によっては光ムラが気になる場合があります。あらかじめご了承ください。
- 一般屋内でご使用の場合でも、器具周囲に硫黄成分が存在する場所では使用しないでください。(一部の食品や薬品・紙類また、車の排気ガスにも硫黄成分が含まれます。)光学性能に影響を与える場合があります。
- 点灯直後・消灯直後にプラスチックの伸縮によるさしきみ音が発生する場合がありますが、故障や異常ではありません。
- 静かな環境や密集取り付け・密閉取り付けでご使用の場合、さしきみ音が気になる場合があります。この場合は直管LEDなどのプラスチック製カバーのないタイプをおすすめします。
- ライトバーの品種により始動時間が異なる場合があります。あらかじめご了承ください。
- バーコードリーダーの機種によっては器具付近で使用した場合、読み取り感度が鈍くなる場合があります。この場合には、器具との距離を離すか、遮蔽するなどの対策を講じてください。
- 虫の飛来が多い場所で使用される場合、まれにライトバー内に虫が侵入するおそれがあります。このような場合は防湿・防雨型ベースライトなどの防虫仕様器具をおすすめします。
- 適合コントロールをご使用の場合 (LA・RZ・RXの場合) 詳細は起動方式の承認図 (LA-KGなど) をご覧ください。

<施工上のご注意>

- 電源線の引き込み穴は余分な電源線を天井裏に押し込むため、天井裏には障害物が無いようにしてください。
- 電源線の器具間送り配線は、エンドK、Oより器具内送り配線することもできますが、器具内のスペースが狭くなっていますので、天井裏に電源線を戻して配線することを推奨します。
- PiPi調光/WILIA無線調光タイプは器具内送り配線ができません。
- PiPi調光/WILIA無線調光タイプは、6m以下の高さで器具全体が視認できる場所に水平に設置してください。ルーバ天井や傾斜天井、造作物の内部には設置できません。
- 調光制御する際の器具接続台数は、電源ユニットの台数になります。(LAの場合)
- 電源を内蔵している側のエンドには電源穴がありません。
- 突入電流値は上表のとおりです。接続するブレーカーの容量を確認の上、配線してください。

適合品は下記品番の承認図をご覧ください。

	適合品番
コード	FK21534 (LE9のみ)
吊具	—
キャノピスイッチ	—
吊具アダプタ	—

ホワイト マンセル2.9GY9.6/0.2	5				品名	一般タイプ 明るさ:3200lmタイプ 直付XLX230AENJ	
LED	4	昼白色 (5000K)			図番	XLX230AENJ-K4	
器具質量	3	1.1kg (組合せ状態)	電源				
特記事項	2		ライトバー		カバー材質 ポリカーボネート(乳白)		
	1	本体	鋼板 (t0.35)	白色粉体塗装	単位: mm	第三角法	林三枝橋
部品番		部品名	材質・素材厚	備考	パナソニック株式会社		