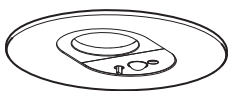


取扱説明書

保管用

施工説明書別添付



住宅用照明器具 (FreePa トイレ灯)

品番 LGDC1203NLE1 LGDC1203VLE1
LGDC1203LLE1

お願い 使用の前に検知範囲、点灯保持時間などの調整が必要です。説明書を必ずお読みください。

お客様へ このたびは、パナソニック製品をお買い上げいただき、まことにありがとうございます。取扱説明書をよくお読みのうえ、正しく安全にお使いください。ご使用前に「安全上のご注意」(1ページ)を必ずお読みください。この取扱説明書は大切に保管してください。施工には電気工事士の資格が必要です。必ず、販売店、工事店に依頼してください。

工事店様へ 施工の前によくお読みのうえ、正しく施工してください。この説明書は必ずお客様にお渡しください。施工説明書に記載されていない方法や、指定の部品を使用しない方法で施工されたことにより事故や損害が生じたときには、当社では責任を負えません。また、その施工が原因で故障が生じた場合は、製品保証の対象外となります。

安全上のご注意

必ずお守りください

人への危害、財産の損害を防止するため、必ずお守りいただくことを説明しています。

■誤った使い方をしたときに生じる危害や損害の程度を区分して、説明しています。

■お守りいただく内容を、次の図記号で説明しています。(下記は図記号の一例です。)



警告

「死亡や重傷を負うおそれがある内容」です。



注意

「傷害を負うことや、財産の損害が発生するおそれがある内容」です。



してはいけない内容です。



実行しなければならない内容です。



警告

- 異常を感じた場合、速やかに電源を切る
異常状態が収まったことを確認し、販売店または別紙お客様ご相談窓口にご相談ください。



分解禁止

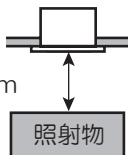
- 器具を改造したり、部品交換をしない
火災、感電、落下によるけがのおそれがあります。



必ず守る

- 照射物近接限度内にドア開閉範囲や家具などの可燃物が近づかないように注意する
守らないと、照射物の変色、火災のおそれがあります。

照射物近接限度10cm



(ドア・家具・布などの可燃物)



注意

- 照明器具には寿命があります。
設置して10年経つと、外観に異常がなくても内部の劣化は進行しています。
点検・交換してください。



禁止

点検せずに長期間使い続けるとまれに火災、感電、落下などに至る場合があります。

◎1年に1回は別紙「安全チェックシート」に基づき、自主点検してください。

- 温度の高くなるものを器具の真下に置かない
火災の原因となることがあります。

◎器具の真下にストーブなどを置かないでください。

- LEDを直視しない

目の痛みの原因となることがあります。



必ず守る

- お手入れの際は電源を切る

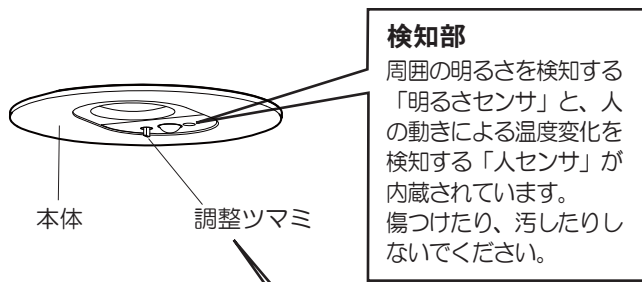
通電状態で行うと、感電の原因となることがあります。

- 器具の取り外しは販売店、工事店に依頼する

器具の取り外しには資格が必要です。

各部のなまえとはたらき

各部のなまえ



検知部

周囲の明るさを検知する「明るさセンサ」と、人の動きによる温度変化を検知する「人センサ」が内蔵されています。傷つけたり、汚したりしないでください。

調整ツマミ

点灯保持時間を約30秒、約2分、約6分の3段階とひとセンサがはたらきはじめる周囲の明るさを約10lx（暗）、約30lx（明）、無限大（切）の3段階で調整できます。

ご注意

- この器具のセンサは、熱源の温度変化を動きとしてとらえます。そのため、動物など人以外の動きも検知して照明が点灯する場合があります。また、静止状態の人などは検知しない場合があります。
- 検知範囲は気温、服装、移動速度、進入方向、体温、器具の取り付け高さや方向などにより変化します。
- 夏場など、気温が体温に近い状態になると、温度変化が小さいため検知しない場合があります。
- 自動開閉式便座を使用している場合、センサがふたの開閉を検知して自動的に点灯する場合があります（点灯保持時間経過後、消灯します。）

検知範囲と調整ツマミを設定する

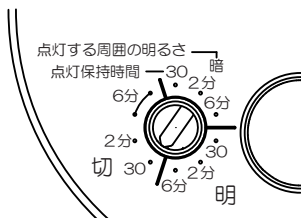
昼間でも設定できます

1 検知範囲を設定する

出荷時の設定

【手順】

- ①壁スイッチをOFFにする。
- ②調整ツマミを以下の設定(切-30)にする



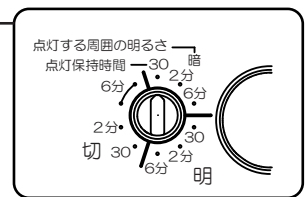
- ③壁スイッチをONにする
- ④センサの検知範囲の外に出る

・照明が約40秒間点灯してから消灯します。

「消灯しない場合は以下の原因が考えられます。」
 ・センサの検知範囲に入っている⇒センサの検知範囲から外に出る

- ⑤照明が消灯したら器具に近づき、検知範囲を確認する
- ⑥検知範囲を変更したい場合は、エアアカットシールを貼り付ける

☞3ページ「検知範囲とエアアカット」参照



2 使い方に合わせて調整ツマミを設定する

・点灯保持時間（約30秒、約2分、約6分）、ひとセンサがはたらきはじめる周囲の明るさ（明、暗、切）を設定する。下表を参照してください。

点灯する周囲の明るさ	暗	明	切
動作	周囲が暗く（約10lx）なり、人が近づいた場合点灯します。人が検知範囲からいなくなってから、設定された点灯保持時間後に消灯します。	周囲が少し明るいうち（約30lx）から、人が近づいた場合点灯します。人が検知範囲からいなくなってから、設定された点灯保持時間後に消灯します。	周囲の明るさに関係なく、人が近づいた場合点灯します。人が検知範囲からいなくなってから、設定された点灯保持時間後に消灯します。
ツマミ設定例	<p>点灯保持時間：30秒の場合</p>	<p>点灯保持時間：2分の場合</p>	<p>点灯保持時間：6分の場合</p>

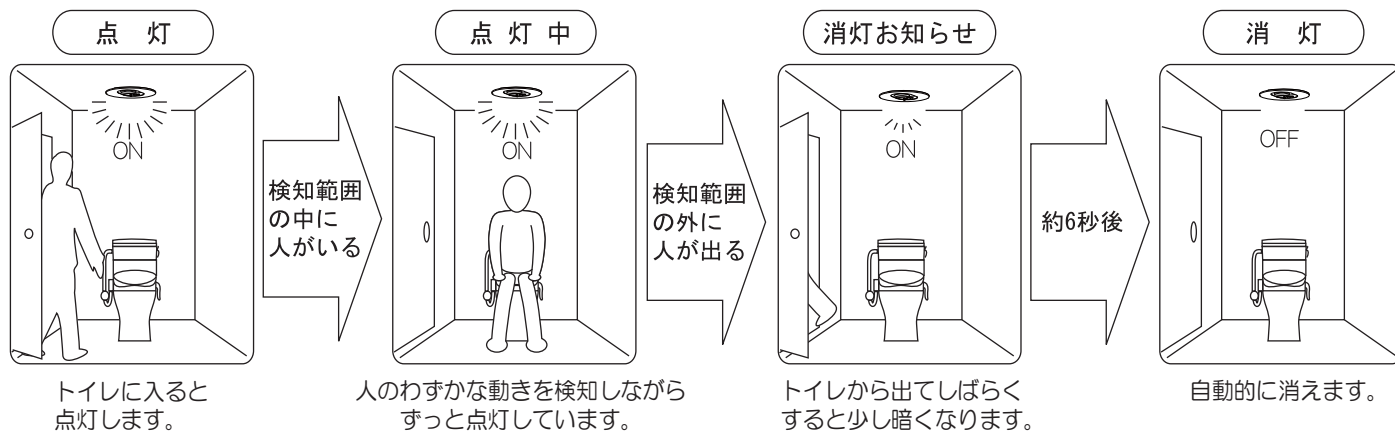
- （注意）・調整ツマミが“カチッ”とするまで回してください。
 ・検知範囲に人がいても静止している場合、設定保持時間後、消灯します。

使いかた

センサによる点灯

●壁スイッチは常時ONで使用してください。

壁スイッチをONにした直後は、周囲の明るさに関係なく照明が約40秒点灯後、ツマミで設定されたセンサ動作に移行します。



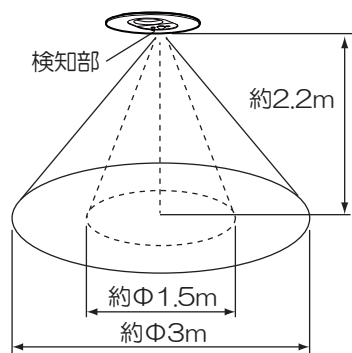
注意

- トイレが広い場合、ドアを開けても点灯しない場合があります。
- 点灯中に人が静止している場合、しばらくすると少し暗くなります。（消灯お知らせ）
- トイレ室内が設定した明るさより明るい場合、人が入っても点灯しません。

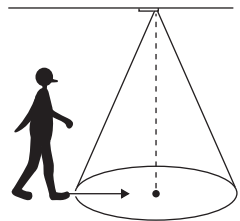
検知範囲とエリアカット

<検知範囲の目安>

- 点線部は小さな動きでも検知する範囲です。

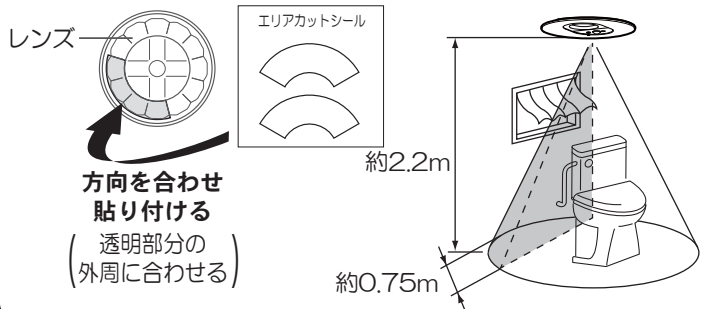


- センサに向かってまっすぐに接近した場合、検知しにくい場合があります。



エリアカットについて

- トイレに窓があり、カーテンが風にゆれて点灯する場合などは、検知部のレンズに検知エリアカットシール(付属)を貼り付けて、エリアを狭めてください。



お手入れについて

安全のため電源を切ってから行ってください

- 明るく安全に使用していただくため、定期的（6カ月に1回程度）に清掃してください。
- 汚れがひどい場合は、石けん水に浸した布をよく絞ってふき取り、乾いたやわらかい布で仕上げてください。

確認

シンナー、ベンジンなどの揮発性のものでふいたり、殺虫剤をかけたりしないでください。変色、破損の原因となります。

【 器具自体の留意点 】

- LEDにはバラツキがあるため、同一品番でも商品ごとに発光色、明るさが異なる場合があります。
- LEDが点灯しない場合は、電源を切り、販売店、工事店、または別紙お客様相談窓口にご相談ください。
- LED光源は、通常のランプのようにお客様自身でのお取替えはできません。
- 点灯中や消灯直後、プラスチックの伸縮により若干のきしみ音が照明器具から発生することがあります。
- 壁スイッチにパイロットスイッチを使用すると、壁スイッチがON状態でも照明器具が消灯状態（センサ待機状態）のときは、パイロットスイッチ表示が点灯しない場合があります。
- 強力な電波、誘導雷サージなどの電氣的雑音を受けると勝手に点灯する場合があります。

- 人の動きなどによる温度変化量を検知して点灯します。静止している人は検知できません。

【 周囲の影響 】

- 器具の近くでは、ラジオやテレビなどの音響、映像機器に雑音が入ることがあります。
- 器具のきわめて近くでは、リモコン機器（エアコンなど）のリモコンが動作しにくくなる場合があります。

故障かな？とおもったら

下表に従って点検してください

現象	考えられる原因	処置	参照ページ
検知範囲に入っても点灯しない	壁スイッチ(電源)がOFFになっている	壁スイッチをONにする	—
	設定した明るさより、周囲が明るい	調整ツマミを「明」に設定する	2ページ 「検知範囲と調整ツマミを設定する」
検知範囲が小さい	エリアカットシールが取り付けられている	エリアカットシールを取り外す	3ページ 「検知範囲とエリアカット」
	検知部が汚れていたり蒸気などの水滴がついている	検知部を柔らかい布で傷がつかないようにふきとる	—
	暑い日などに周囲温度と人体の温度差が少ない	本センサは人の動きによる温度変化を検知するため左記の場合検知しにくいことがあります	2ページ 「各部のなまえ」
検知範囲に入っていないのに点灯する	検知範囲に人以外の熱源がある 風などでよくゆれる物(カーテン、植物) ストーブなどの暖房器具、加湿器などの蒸気	エリアカットシールを取り付けて検知範囲を狭くする 熱源を検知範囲より動かす	3ページ 「検知範囲とエリアカット」 —
	強力な電波、誘導雷サージなど電氣的雑音を受けたとき	点灯保持時間後、消灯します。 (故障ではありません)	4ページ 「ご使用上に関するお知らせ」
	壁スイッチをONした直後	壁スイッチON後、約40秒は必ず点灯します(故障ではありません)	3ページ 「センサによる点灯」
	自動開閉式便座を使用している	点灯保持時間を2分以上に設定する	2ページ 「検知範囲と調整ツマミを設定する」
人がいなくなってもなかなか消灯しない	点灯保持時間が長く設定されている	点灯保持時間を短く設定する	2ページ 「検知範囲と調整ツマミを設定する」
周囲が明るいのに検知範囲に入ると点灯する	点灯周囲照度調整ツマミが「明」または「切」になっている	調整ツマミを「暗」に設定する	2ページ 「検知範囲と調整ツマミを設定する」
検知範囲に人がいるのに消灯する	人が静止している(動きが小さい)	少し動けば点灯します (故障ではありません)	3ページ 「検知範囲とエリアカット」
	点灯保持時間設定が短い	点灯保持時間を長く設定する	2ページ 「検知範囲と調整ツマミを設定する」
検知しにくいときがある	室温が高くなり、人と床面の温度差が小さい	温度変化量を検知しますので、温度変化が小さい場合、検知しにくくなります(故障ではありません)	3ページ 「検知範囲とエリアカット」

上記の処置を行っても現象が続く場合

- ①電源をいったん切る
- ②約5秒以上経ってから再び電源を入れる

●上記の点検でなお異常のある場合には、ただちに電源を切り、ご購入の販売店、工事店、別紙お客様相談窓口にご相談ください。

仕様

器具のラベルをご参照していただき、品番にチェックをしてください。

品番	使用電圧	周波数	消費電力	入力電流	LED
<input type="checkbox"/> LGDC1203NLE1	AC100V	50/60Hz共用	7.3W（センサ待機時 約1.0W）	0.12A	昼白色
<input type="checkbox"/> LGDC1203VLE1					温白色
<input type="checkbox"/> LGDC1203LLE1					電球色

- LED照明器具の光源寿命は、40,000時間です。（照明器具の寿命とは、異なります。）
光源の寿命は、点灯しなくなるまでの総点灯時間または、全光束が点灯初期の70%に下がるまでの総点灯時間のいずれか短い時間を推定したものです。

保証とアフターサービス よくお読みください

修理・使いかた・お手入れなどは…

■まず、お買い上げの販売店へご相談ください

▼お買い上げの際に記入されると便利です

販売店名

電話 () —

お買い上げ日 年 月 日

- 保証期間中は、保証の規定に従って出張修理いたします。
- 保証期間終了後は、診断をして修理できる場合は、ご要望により修理させていただきます。

*修理料金は次の内容で構成されています。

技術料	診断・修理・調整・点検などの費用
部品代	部品および補助材料代
出張料	技術者を派遣する費用

- アフターサービスについてのご不明な点や修理に関するご相談は、お買い上げの販売店または別紙お客様ご相談窓口にお問い合わせください。

修理を依頼される時は…

まず電源を切って、お買い上げ日と以下の内容をご連絡ください。

- 製品名 住宅用照明器具
- 品番 上記「仕様」をご参照ください。
- 故障の状況 できるだけ具体的に

保証期間：お買い上げ日から本体1年間

ただし、安定器・LED電源については3年間です。

保証書が必要な場合は、当社代理店または当社営業所へお申し出ください。

※保証の例外 24時間連続使用など、1日20時間以上の長時間の使用の場合、保証期間は半分となります。

補修用性能部品の保有期間 **6年**

*当社はこの照明器具の補修用性能部品（製品の機能を維持するための部品）を、製造打ち切り後6年間保有しています。

