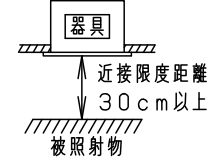
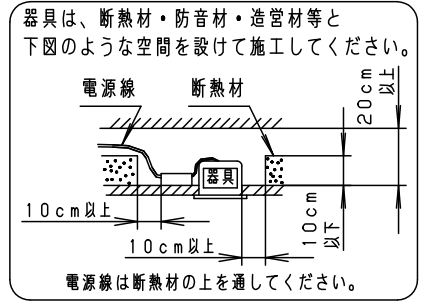


安全に関するご注意

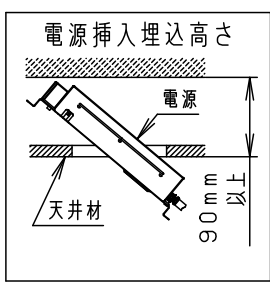
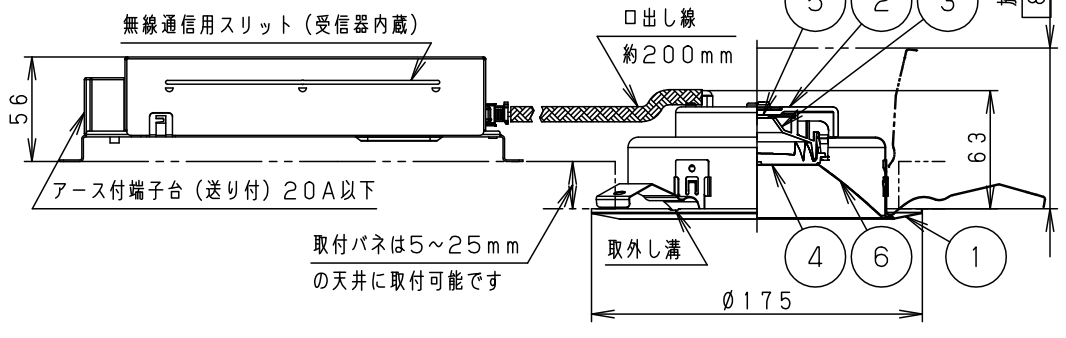
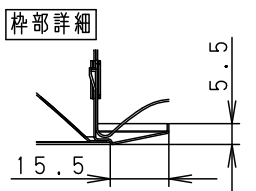
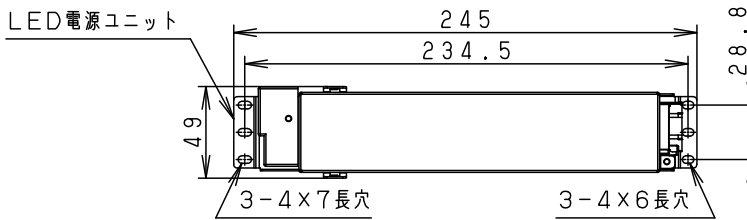
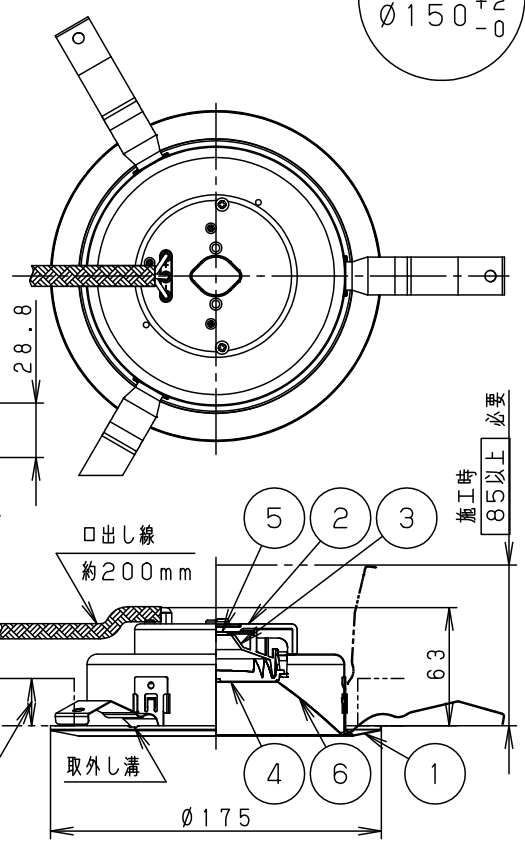
- 一般屋内用器具です。屋外や水気・湿気のある場所、腐食性ガスの発生する場所では使用しないでください。故障や絶縁不良による火災・感電の原因となります。
- 天井埋込み専用器具です。壁取付や天井直付、及び傾斜天井には取り付けしないでください。指定外取付は、火災の原因となります。
- 断熱材、防音材をかぶせて使用しないでください。火災の原因となります。
- 住宅の断熱施工天井には使用できません。
- 口出し線を切断したり、構成部品（コネクタ等）の交換をしないでください。火災・感電及び不点・故障の原因となります。
- LEDを直射しないで下さい。目の痛みの原因となります。
- 器具と被照射物は30cm以上（近接限度距離）離してください。
- 近接限度距離内に被照射物が近づく恐れのある場所（ドア開閉範囲の上、家具の上、クローゼット・押入れ中等）では使用しないで下さい。過熱による火災の原因となります。
- 熱がこもるような密閉した空間へは取り付けしないでください。火災及びLED短寿命の原因となります。



(使用上のご注意)

- 照射距離に近い時や照射面によって、光ムラが気になる場合があります。予めご了承ください。
- 取付パネ部や天板部に障害物のないよう施工して下さい。
- 障害物があるとずれ落ちなどの原因となります。
- LEDにはバラツキがあるため、同一品番でも商品ごとに発光色、明るさが異なる場合があります。予めご了承ください。
- 必ず器具品番とLED電源品番を組み合わせてください。
- ロックウール等、柔らかい天井には取り付けしないでください。天井材破損・器具ズレの原因となります。
- 当社適合コントローラと組み合わせて、約5～100%の調光ができます。コントローラとの組み合わせ、設置条件、使用上のご注意については別紙「XND2500WNR9-KG*」をご参照下さい。
- 突入電流は6Aです。
- 接続するスイッチの容量を確認の上、配線してください。

埋込穴寸法
 $\varnothing 150^{+2}_{-0}$



器具品番	LED電源品番	定格電圧	入力電流	消費電力
NDN27605S	NNK10001NRY9	100V	0.085A	8.4W
		200V	0.046A	8.4W
		242V	0.040A	8.4W

ホワイト マンセル N9.5						品名 ダウンライト XND1061SNRY9 上岡池 田田田 パナソニック株式会社
器具光束	1055 lm	6	補助反射板	アルミ板 (t1)	銀色鏡面仕上	
LED	昼白色 (5000K Ra85)	5	LED			
配光	拡散タイプ	4	レンズ	アクリル	透明	
器具質量	0.9kg (灯具:0.4kg、電源:0.5kg)	3	反射板	PBT樹脂	ホワイト	
特記事項		2	本体	FM材 (t2.5) (塗装アルミ合金)	白色	
		1	枠	亜鉛鋼板 (t0.5)	ホワイト半つや消し ポリエステル粉体塗装	
部番	部品名	材質・素材厚	備考			