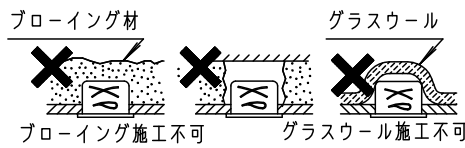
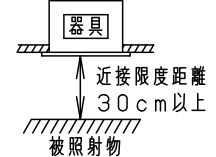
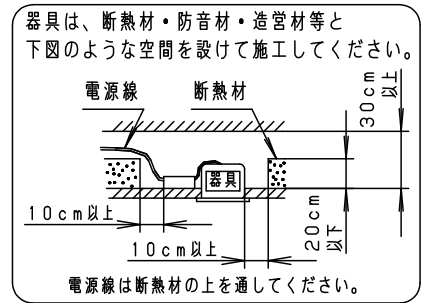


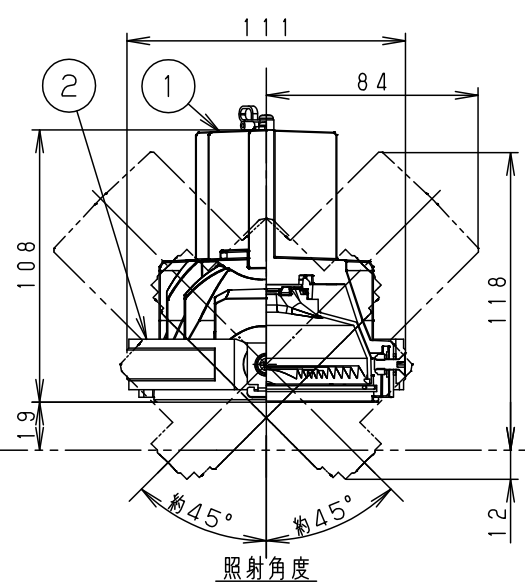
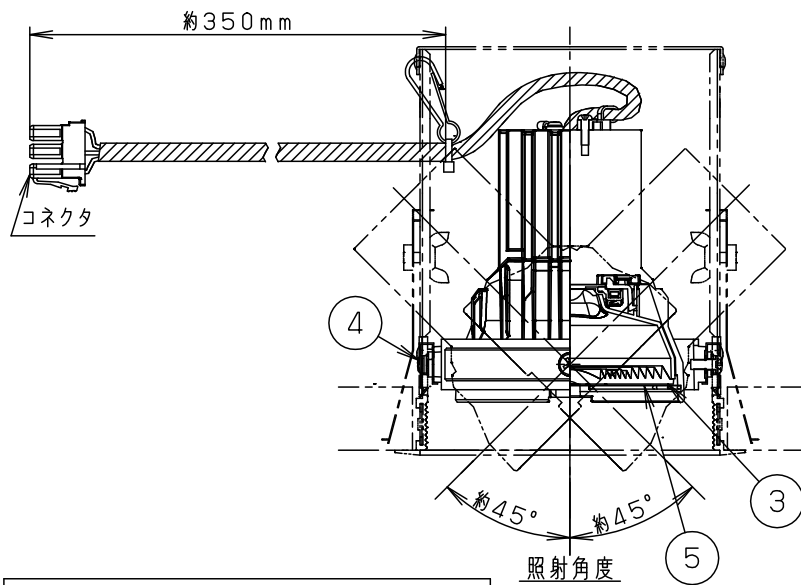
⚠ 安全に関するご注意

- 一般屋内用器具です。屋外や水気・湿気のある場所、腐食性ガスの発生する場所では使用しないでください。故障や絶縁不良による火災・感電の原因となります。
- 天井埋込み専用器具です。壁取付や天井直付、及び傾斜天井には取り付けないでください。指定外取付は、火災の原因となります。
- 断熱材、防音材をかぶせて使用しないでください。火災の原因となります。
- 住宅の断熱施工天井には使用できません。
- 口出し線を切断したり、構成部品（コネクタ等）の交換をしないでください。火災・感電及び不点・故障の原因となります。
- 熱がこもるような密閉した空間へは取付けないでください。火災及びLED短寿命の原因となります。
- 器具と被照射物は30cm以上（近接限度距離）離してください。
近接限度距離内に被照射物が近づく恐れのある場所（ドア開閉範囲の上、家具の上、クローゼット・押入れの中等）では使用しないでください。過熱による火災の原因となります。
- LEDを直視しないでください。目の痛みの原因となります。
- 指定以外のユニットボックスで使用しないでください。火災・落下の原因となります。



(使用上のご注意)

- 本灯具1台につき適合LED電源ユニット（別売）が1台必要です。必ず組み合わせてご使用ください。
- LEDにはバラツキがあるため、同一品番でも商品ごとに発光色、明るさが異なる場合があります。予めご了承ください。
- 照射距離が近い時や照射面によって、光ムラが気になる場合があります。予めご了承ください。
- 突入電流は6Aです。接続するスイッチの容量を確認のうえ、配線してください。
- 結線図は、LED電源ユニットの承認図をご確認下さい。
- 隣接する灯具ユニット同士や灯具ユニットとユニットボックスが干渉し、照射角度45度にできない範囲がありますのでご注意ください。
- ユニットボックスは別売です。



適合ユニットボックス（別売）	
NTS (H) 91090	NTS (H) 91091
NTS (H) 91092	NTS (H) 91094

適合LED電源ユニット		定格電圧	入力電流	消費電力
非調光	NTS90200LE9	100V	0.190A	18.9W
		200V	0.099A	18.9W
調光	NTS90200LJ9	242V	0.085A	18.9W

ブラック マンセル N1							
器具光束	1725lm						
LED	温白色 (3500K Ra85)	5			品番		
配光	拡散タイプ (57°)	4	取付金具	ステンレス (t0.5)	NTS52492B		
器具質量	0.5kg	3	レンズ	アクリル	透明		
特記事項		2	リング	アルミダイカスト	ブラックアツや消しアクリル塗装		
		1	本体	アルミダイカスト	ブラックアツや消しアクリル塗装		
部番	部品名	材質・素材厚	備考		鶴井 田場		
							パナソニック株式会社

