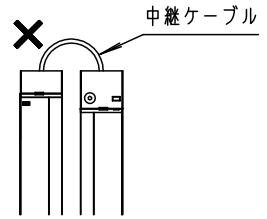


⚠ 注意：商品には寿命があります。詳細はCLX2021AAをご参照ください。

⚠ 安全に関するご注意

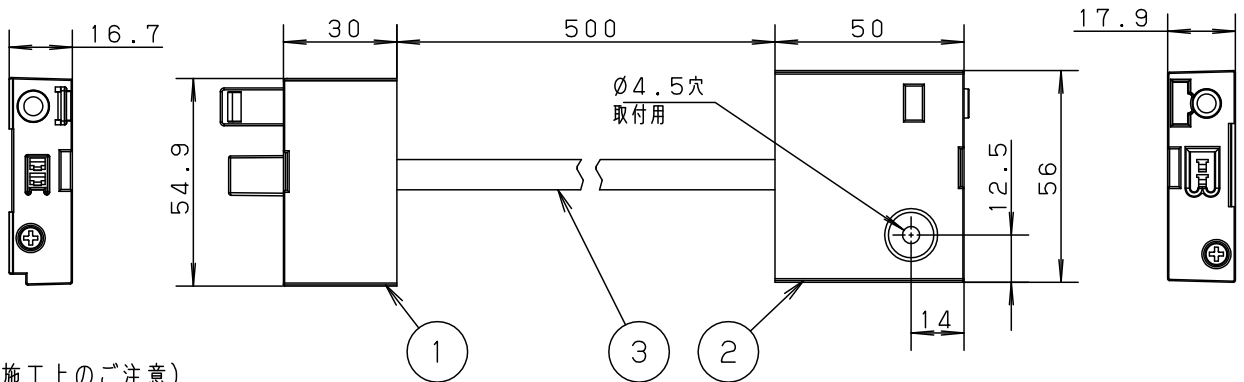
- この専用中継ケーブルは一般屋内用です。
直射日光の当たる場所、湿気の多い場所、振動の強い場所、雨水のかかる場所、腐食性ガスの発生する場所では使用しないでください。感電・火災の原因となります。
- 必ず適合器具と組合わせてご使用ください。感電・火災の恐れがあります。
- 右図のように器具を平行に並べる設置はしないでください。過熱による火災の原因となります。



- 適合器具品番を必ずご確認ください。
適合器具品番については、2枚目を参照してください。

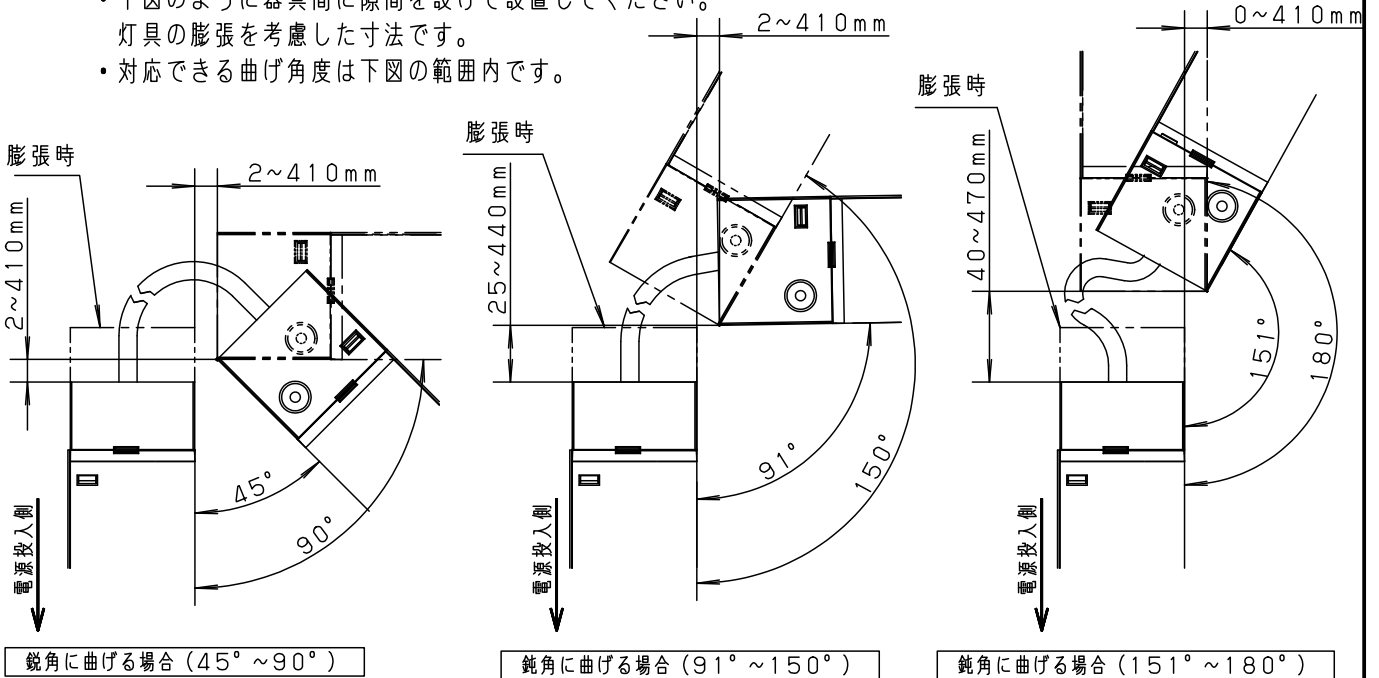
(使用上のご注意)

- ・適合器具を曲状に設置する場合にご使用ください。
- ・中継ケーブル同士の連結はできません。



(施工上のご注意)

- ・下図のように器具間に隙間を設けて設置してください。
灯具の膨張を考慮した寸法です。
- ・対応できる曲げ角度は下図の範囲内です。



鋭角に曲げる場合 (45° ~ 90°)

鈍角に曲げる場合 (91° ~ 150°)

鈍角に曲げる場合 (151° ~ 180°)

本図面は2枚1組です。1/2

- ・広面取付器具専用
- ・標準入線用

| | | | | | | | |
|------|-------|---|-------|--------------------------------|------|------------|--------------------|
| 器具質量 | 0.1Kg | 3 | 電線 | VCTF (0.75mm ² ×2C) | 白 | 品番 | 中継ケーブル LGK12042 |
| 特記事項 | | 2 | コネクタB | ポリプロピレン | ホワイト | 藺 | |
| | | 1 | コネクタA | ポリプロピレン | ホワイト | 田 | 後藤 |
| 部番 | | | 部品名 | 材質・素材厚 | 備考 | パナソニック株式会社 | |



⚠ 注意：商品には寿命があります。詳細はCLX2021AAをご参照ください。

■ 適合器具品番

| タイプ | 器具長さ | 配光 | 品番 | | | 調光 | スイッチ |
|---------|------|-------------|----------------------------|----------------------------|----------------------------|----------|------|
| | | | 電球色 | 温白色 | 昼白色 | | |
| 電源投入タイプ | 1274 | 両側化粧 | LGB50732LE1 | LGB50731LE1 | LGB50730LE1 | なし | あり |
| | 1244 | 両側化粧 | LGB50832LE1 LGB51267XG1 | LGB50831LE1 LGB51266XG1 | LGB50830LE1 LGB51265XG1 | なし あり | なし |
| | | 片側化粧 | LGB50838LE1 LGB51262XG1 | LGB50837LE1 LGB51261XG1 | LGB50836LE1 LGB51260XG1 | なし あり | |
| | | グレアレス | LGB50935LE1 | LGB50934LE1 | LGB50933LE1 | なし | |
| | 988 | 両側化粧 | LGB50722LE1 | LGB50721LE1 | LGB50720LE1 | なし | あり |
| | 958 | 両側化粧 | LGB50822LE1 LGB51247XG1 | LGB50821LE1 LGB51246XG1 | LGB50820LE1 LGB51245XG1 | なし あり | なし |
| | | 片側化粧 | LGB50828LE1 LGB51242XG1 | LGB50827LE1 LGB51241XG1 | LGB50826LE1 LGB51240XG1 | なし あり | |
| | | グレアレス | LGB50925LE1 | LGB50924LE1 | LGB50923LE1 | なし | |
| | 702 | 両側化粧 | LGB50712LE1 | LGB50711LE1 | LGB50710LE1 | なし | あり |
| | 672 | 両側化粧 | LGB50812LE1 LGB51227XG1 | LGB50811LE1 LGB51226XG1 | LGB50810LE1 LGB51225XG1 | なし あり | なし |
| | | 片側化粧 | LGB50818LE1 LGB51222XG1 | LGB50817LE1 LGB51221XG1 | LGB50816LE1 LGB51220XG1 | なし あり | |
| | | グレアレス | LGB50915LE1 | LGB50914LE1 | LGB50913LE1 | なし | |
| | 416 | 両側化粧 | LGB50702LE1 | LGB50701LE1 | LGB50700LE1 | なし | あり |
| | 386 | 両側化粧 | LGB50802LE1 LGB51207XG1 | LGB50801LE1 LGB51206XG1 | LGB50800LE1 LGB51205XG1 | なし あり | なし |
| | | 片側化粧 | LGB50808LE1 LGB51202XG1 | LGB50807LE1 LGB51201XG1 | LGB50806LE1 LGB51200XG1 | なし あり | |
| グレアレス | | LGB50905LE1 | LGB50904LE1 | LGB50903LE1 | なし | | |
| 連結タイプ | 1159 | 両側化粧 | LGB50882LE1 LGB51277XG1 | LGB50881LE1 LGB51276XG1 | LGB50880LE1 LGB51275XG1 | なし あり | なし |
| | | 片側化粧 | LGB50888LE1 LGB51272XG1 | LGB50887LE1 LGB51271XG1 | LGB50886LE1 LGB51270XG1 | なし あり | |
| | | グレアレス | LGB50985LE1 | LGB50984LE1 | LGB50983LE1 | なし | |
| | 873 | 両側化粧 | LGB50872LE1 LGB51257XG1 | LGB50871LE1 LGB51256XG1 | LGB50870LE1 LGB51255XG1 | なし あり | |
| | | 片側化粧 | LGB50878LE1 LGB51252XG1 | LGB50877LE1 LGB51251XG1 | LGB50876LE1 LGB51250XG1 | なし あり | |
| | | グレアレス | LGB50975LE1 | LGB50974LE1 | LGB50973LE1 | なし | |
| | 587 | 両側化粧 | LGB50862LE1 LGB51237XG1 | LGB50861LE1 LGB51236XG1 | LGB50860LE1 LGB51235XG1 | なし あり | |
| | | 片側化粧 | LGB50868LE1 LGB51232XG1 | LGB50867LE1 LGB51231XG1 | LGB50866LE1 LGB51230XG1 | なし あり | |
| | | グレアレス | LGB50965LE1 | LGB50964LE1 | LGB50963LE1 | なし | |
| | 301 | 両側化粧 | LGB50852LE1 LGB51217XG1 | LGB50851LE1 LGB51216XG1 | LGB50850LE1 LGB51215XG1 | なし あり | |
| | | 片側化粧 | LGB50858LE1 LGB51212XG1 | LGB50857LE1 LGB51211XG1 | LGB50856LE1 LGB51210XG1 | なし あり | |
| | | グレアレス | LGB50955LE1 | LGB50954LE1 | LGB50953LE1 | なし | |

本図面は2枚1組です。

2/2

品番
使用説明書
LGK12042

園 後
田 藤

パナソニック株式会社

