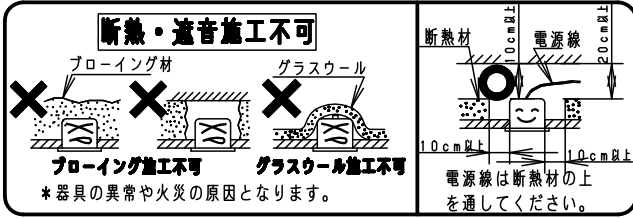


注意：商品には寿命があります。詳細はCLX2021JAをご参照ください。

### 安全に関するご注意



- ・防湿型・防雨型器具です。
- ・軒下など雨線内で使用できます。ただし次の場所では使用しないでください。
  - ・落下・感電・火災の原因となります。
  - ・風除けのない建物の屋上・山稜・橋梁などの風の強い場所
  - ・業務用浴室やサウナなどの常時高温・高湿度になる場所
  - ・温泉地など腐食性ガスが発生する場所
  - ・沿岸地帯など潮風による塩害を受ける場所
  - ・屋内プールなどの塩素雰囲気さらされる場所
  - ・振動の強い場所
- ・器具の取り付けには必ず平座金、六角ナット（ダブルナット）を使用してください。取り付けに不備があると落下の原因になります。
- ・天井埋込み専用器具です。壁面、傾斜天井、補強のない天井には取り付けしないでください。指定外の取り付けは、火災、落下の原因となります。
- ・取付面と本体パッキンのスキマおよびパッキン外周部にシーリング剤を塗ってください。又、背面より水のかかる場所へ設置しないでください。指定外への取り付けは絶縁不良による感電の原因となります。
- ・断熱材、防音材をかぶせた状態で使用しないでください。過熱による火災の原因となります。

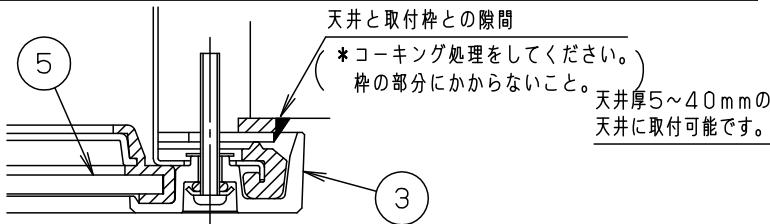
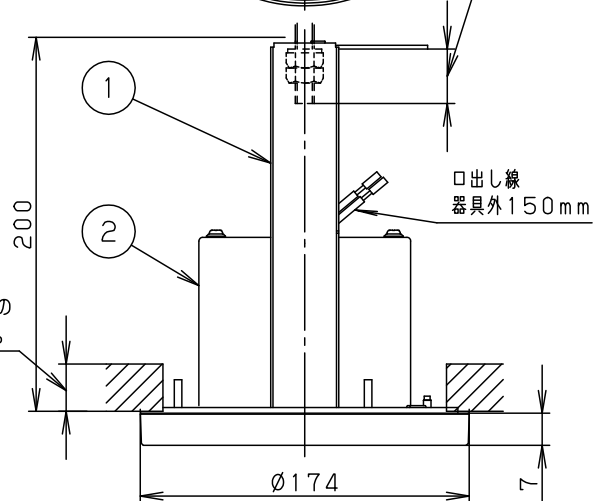
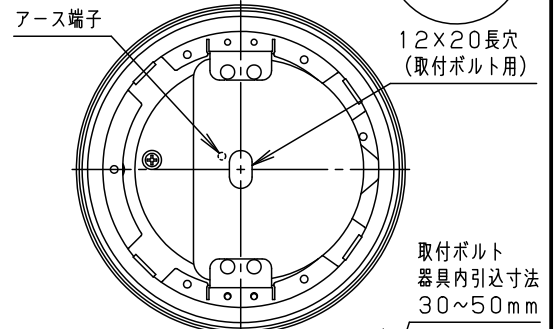
建築基準法型  
非常用照明器具

評定番号：LALE-007

定格値			
電圧	100V	200V	242V
電流	0.020A	0.018A	0.018A
電力	1.0W	1.3W	1.3W



埋込み寸法  
φ150±2



(使用上のご注意)

- ・天井の種類により、天井面と枠との間にスキマ0~1.5mmあきますのでご了承ください。
- ・直射日光の当たる場所には設置しないでください。過熱による故障・短寿命の原因となります。
- ・専用回路の途中にはスイッチを設けないでください。

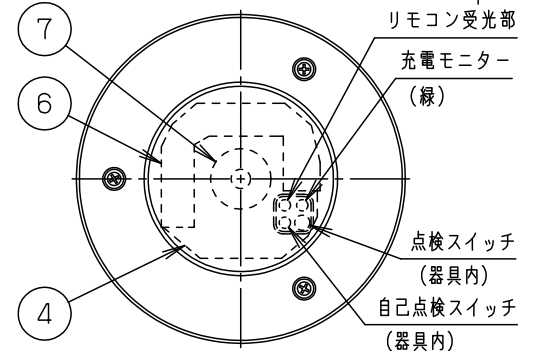
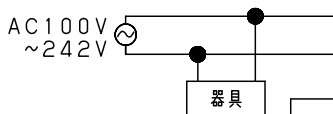
### 自己点検機能付（リモコン対応）

自己点検スイッチを数秒長押し、又はリモコンの点検スイッチを押すと、自動的に定格時間非常点灯し、蓄電池の状況を自己点検し、結果をLED（緑）にて表示させます。

適合品は下記の承認図をご覧ください。

結線図

適合品番	
リモコン	F5K90910K (チャンネル「2」でご使用ください。チャンネル「1」は誘導灯用です。)



### 建設省告示第1830号に定める事項

光源の種類	LEDモジュール接続端子部の材料	照明器具内の電線の種類	非常用電源
LEDモジュール	ポリカーボネート樹脂	架橋ポリエチレン絶縁電線	電源内蔵型

即時点灯性 (切替動作試験)	・58%電圧で非常点灯へ切替 ・0.2秒以内に非常点灯へ切替
高温動作	・周囲温度70℃で55分以上照度維持率50%以上を確保
照度1ルクスの確保	・常温時に床面照度2lxを確保

		7	LEDモジュール	JIS C 8154:2015適合	
ホワイト マンセル N9.5		6	蓄電池	3.6V 1450mAh	FK701
LED	常時：消灯 非常時：LED点灯	5	パネル	強化ガラス (t4)	透明
		4	非常灯ブロック		
器具質量	1.3kg	3	枠	アルミダイカスト	ホワイトつや消し ポリエステル粉体塗装
特記事項		2	本体	アルミ板 (t1.2)	ホワイト ポリエステル粉体塗装
		1	取付枠	ステンレス鋼板 (t1.2)	
部番	部品名	材質・素材厚	備考	パナソニック株式会社	