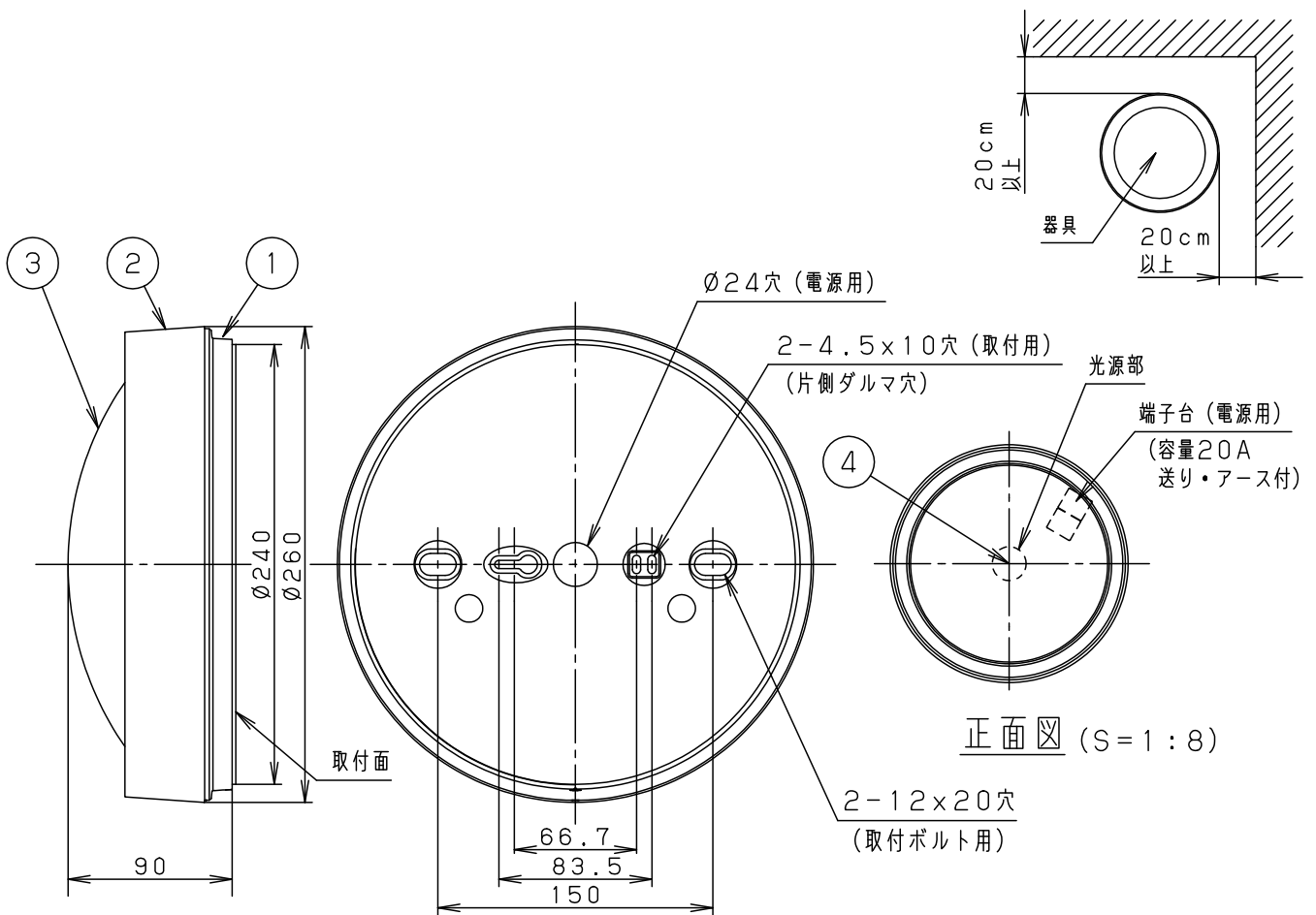


⚠ 注意：商品には寿命があります。詳細はCLX2021JAをご参照ください。



安全に関するご注意

- 軒下など雨線内で使用できます。
ただし次の場所では使用しないでください。
落下・感電・火災の原因となります。
 - ・風除けのない建物の屋上・山稜・橋梁などの風の強い場所
 - ・業務用浴室やサウナなどの常時高温・高湿度になる場所
 - ・温泉地など腐食性ガスが発生する場所
 - ・沿岸地帯など潮風による塩害を受ける場所
 - ・屋内プールなどの塩素雰囲気さらされる場所
 - ・振動の強い場所
- 壁面取付の場合は水抜き穴を下にして取り付けてください。
感電、火災の原因となります。
- 木ネジ取付はできません。器具落下の原因となります。
- 背面より水のかかる場所へ設置しないでください。
絶縁不良による感電の原因となります。
- 造管面が平滑でない場合は、本体取付板と造管面間を防水シール剤などで埋めてください。絶縁不良による感電の原因となります。

＜使用上のご注意＞

1. 直射日光の当たる場所には設置しないでください。
過熱による故障・短寿命の原因となります。
2. 調光器と組み合わせて使用しないでください。
3. 防雨構造を有しているため、周囲の環境状況の変化によりカバー内面に水滴（結露）が発生する場合があります。
その際は、カバーを外して水滴を拭き取ってください。
4. LEDにはバラツキがあるため、同一品番で発光色、明るさが異なる場合があります。予めご了承ください。
5. 天井面・壁面とは20cm以上離してください。
スペースがないとカバーの取り外しができません。
6. 壁スイッチなどで消灯する場合は、ほたるスイッチは使用しないでください。

定格電圧	入力電流	消費電力				品番	
AC100V	0.091A	8.5W				防雨型	
オフブラック マンセル N1.5			5			NWCF11505	
適合ランプ	LED (5000K)		4	LEDモジュール	JIS C 8154:2015適合		
器具質量	2.1kg		3	カバー	ガラス 乳白	小出 渡部	
特記事項			2	枠	アルミダイカスト		オフブラックつや消し アクリル塗装
			1	本体	アルミダイカスト		オフブラックつや消し アクリル塗装
部番	部品名	材質・素材厚	備考	パナソニック株式会社			

