

⚠ 注意：商品には寿命があります。詳細はCLX2021JAをご参照ください。

建築基準法型
非常用照明器具

評定番号：LALE-017

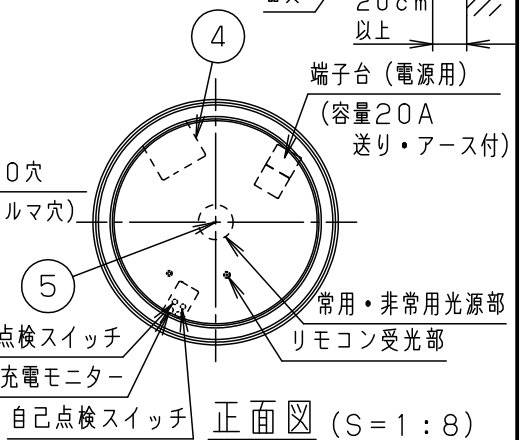
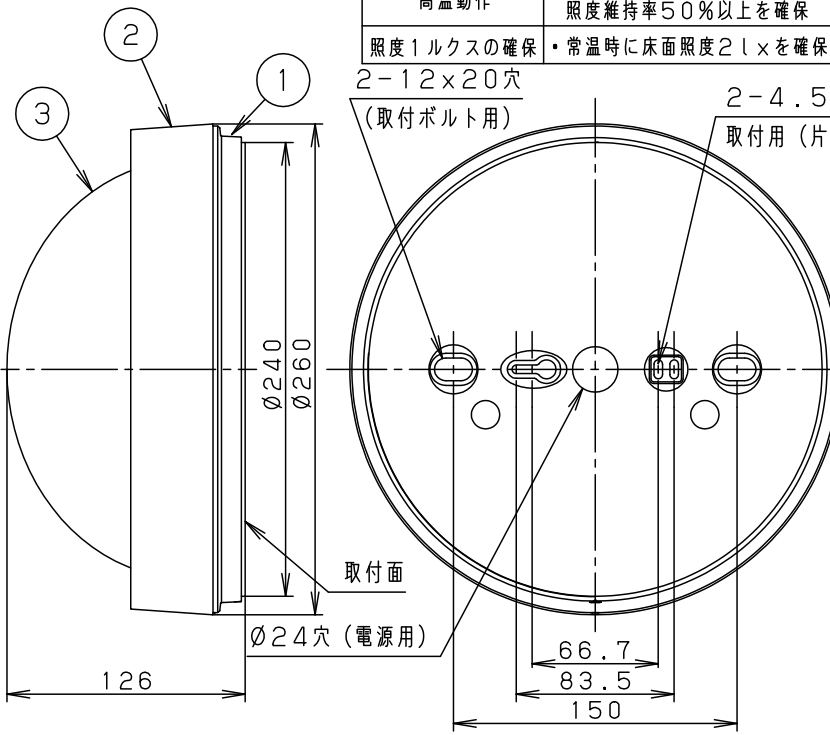
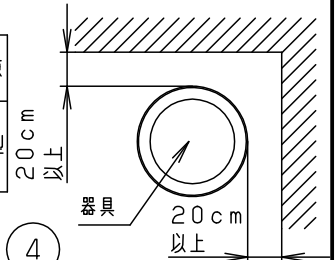
階段通路誘導灯

型式認定番号：3AE-1066

建設省告示第1830号に定める事項

光源の種類	LEDモジュール接続 端子部の材料	照明器具の電線の種類	非常用電源
LEDモジュール	ポリカーボネート樹脂	架橋ポリエチレン絶縁電線 二種ビニル絶縁電線 ふっ素樹脂絶縁電線	電源内蔵型

即時点灯性 (切替動作試験)	・56%電圧で非常点灯へ切替 ・0.3秒以内に非常点灯へ切替
高温動作	・周囲温度70℃で55分以上 照度維持率50%以上を確保
照度1ルクスの確保	・常温時に床面照度2lxを確保



自己点検機能付 (リモコン対応)

自己点検スイッチを数秒長押し、又はリモコンの点検スイッチを押すと、自動的に定格時間非常点灯し蓄電池の状況を自己点検し、結果をLED (緑) にて表示させます。

適合品は下記の承認図をご覧ください。

	適合品番
リモコン	FSK90910K (チャンネル「2」でご利用ください。チャンネル「1」は誘導灯用です。)

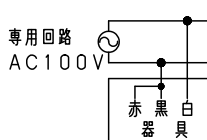
(階段通路誘導灯として使用する場合には、常時、連続点灯してください。常時、消灯して使用される場合は、事前に所轄消防署の了解を得て、誘導灯信号装置を用い、自動火災報知設備の動作と連動させてください。)

安全に関するご注意

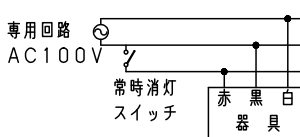
- 軒下など雨線内で使用できます。ただし次の場所では使用しないでください。落下・感電・火災の原因となります。
 - ・風除けのない建物の屋上・山葎・橋梁などの風の強い場所
 - ・業務用浴室やサウナなどの常時高温・高湿度になる場所
 - ・温泉地など腐食性ガスが発生する場所
 - ・沿岸地帯など潮風による塩害を受ける場所
 - ・屋内プールなどの塩素雰囲気さらされる場所
 - ・振動の強い場所
- 壁面取付の場合は水抜き穴を下にして取り付けてください。感電、火災の原因となります。
- 木ネジ取付はできません。器具落下の原因となります。
- 背面より水のかかる場所へ設置しないでください。絶縁不良による感電の原因となります。
- 造営面が平滑でない場合は、本体取付板と造営面間を防水シール剤などで埋めてください。絶縁不良による感電の原因となります。

結線図

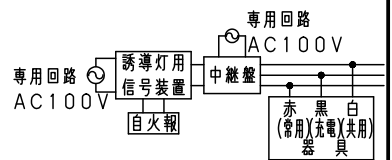
常時消灯しない場合



常時消灯する場合 (非常用照明器具としてのみ使用)



常時消灯する場合 (階段通路誘導灯として使用)



<使用上のご注意>

1. 直射日光の当たる場所には設置しないでください。過熱による故障・短寿命の原因となります。
2. 調光器と組み合わせて使用しないでください。
3. 防雨構造を有しているため、周囲の環境状況の変化によりカバー内面に水滴 (結露) が発生する場合があります。その際は、カバーを外して水滴を拭き取ってください。
4. この器具は点検スイッチが外に出ておりません。リモコンを使用しない場合の点検作業はカバーを外して行ってください。
5. LEDにはバラツキがあるため、同一品番で発光色、明るさが異なる場合があります。予めご了承ください。
6. 天井面・壁面とは20cm以上離してください。スペースがないとカバーの取り外しができません。
7. 非常用照明器具としてのみ使用し、壁スイッチなどで消灯する場合はほたるスイッチは使用しないでください。

定格電圧	入力電流	消費電力
AC100V	0.094A	9.1W

オフブラック マンセル N1.5	5	LEDモジュール	JIS C 8154:2015適合	品番	電池内蔵型 防雨型 NWCF13500
適合ランプ	4	蓄電池	6.0V 1450mAh	FK750	
器具質量	3	カバー	ガラス	乳白	
特記事項	2	枠	アルミダイカスト	オフブラックつや消し アクリル塗装	小出 渡部
	1	本体	アルミダイカスト	オフブラックつや消し アクリル塗装	
部番	部品名	材質・素材厚	備考	パナソニック株式会社	