

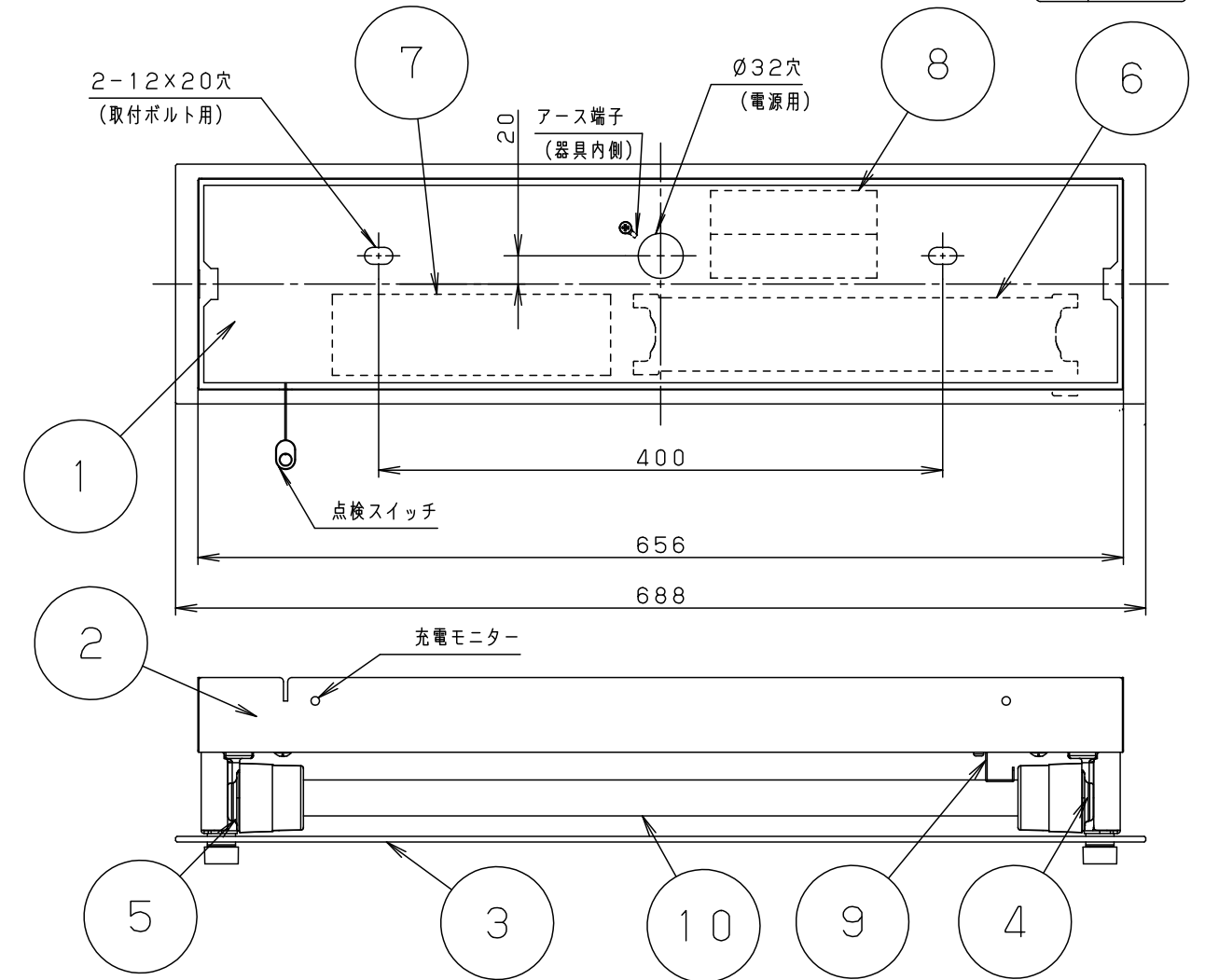
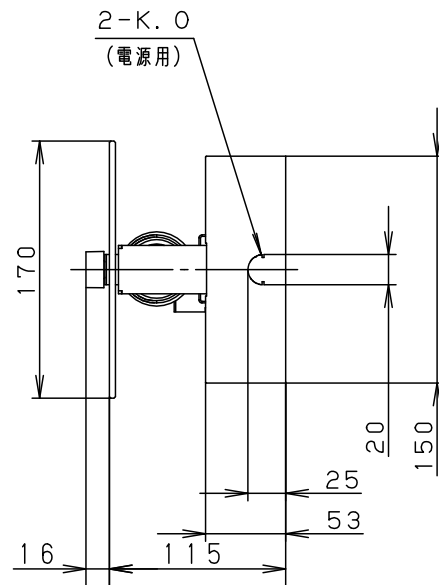
⚠ 注意：商品には寿命があります。詳細はCLX2021JAをご参照ください。

安全に関するご注意

- 必ず指定のパナソニック製ランプを使用してください。
管径・口金が異なると防水性能が損なわれ、落下・感電・火災の原因となります。
- 防湿・防雨型器具です。軒下など雨線内で使用できます。ただし次の場所では使用しないでください。落下・感電・火災の原因となります。
 - 風除けのない建物の屋上・山稜・橋梁などの風の強い場所
 - 沿岸地帯など潮風による塩害を受ける場所
 - 業務用浴室やサウナなどの常時高温・高湿度になる場所
 - 屋内プールなどの塩素雰囲気さらされる場所
 - 温泉地など腐食性ガスが発生する場所
 - 振動の強い場所
- パネル・ランプはガラス製です。衝撃を与えないでください。破損した場合、落下・感電・火災の原因となります。
- 壁面横取付専用器具です。点検スイッチが下になる方向にお取り付けください。指定方向以外及び天井面取付できません。落下の原因となります。

＜使用上のご注意＞

- 直射日光の当たる場所には設置しないでください。
過熱による故障・短寿命の原因となります。
- ラジオ、TVや赤外線リモコン方式の機器は照明器具から離して使用してください。
雑音が入ったり、正常に動作しない場合があります。
- 同時通訳機などの誘導無線を使用する場合、雑音が入ることがあります。
事前に確認し、対策を講じてください。
- LED素子にはバラツキがあるため、同じ品番のランプでも光色・明るさが異なる場合があります。あらかじめご了承ください。
- ソケットには、給電側と非給電側（ソケットに▽表示）がありますので、ランプ取付けの際には、方向性にご注意ください。
詳しくは、取扱説明書および器具に貼り付けられているラベルを参照してください。
- ランプ交換の際は、必ず指定のパナソニック製ランプを使用してください。
- 器具周囲に硫黄成分が存在する場所では使用しないでください。
（一部の食品や薬品、紙類などには硫黄成分が含まれます。
また、車の排気ガスにも硫黄成分が含まれます。）光学性能に影響を与える場合があります。
- 階段通路誘導灯として使用される場合は、通常、連続点灯してください。
常時、消灯して使用される場合は、事前に所轄消防署の了解を得てください。
消灯される場合は、自動火災報知設備との連動が必要なため、誘導灯用信号装置を用いて消灯してください。



10	直管LEDランプ	JIS C8159-1:2013適合	
9	取付金具	鋼板 (t1.0) ホワイト ポリエステル粉体塗装	
8	蓄電池	4.8V、3000mAh FK843	
7	非常時電源		
6	常時電源		
5	非給電側ソケット	ポリプロピレン樹脂 NZ0205	
4	給電側ソケット	ポリプロピレン樹脂 NZ0204	
3	パネル	強化ガラス (t4.0) 乳白	
2	反射板	鋼板 (t0.6) ホワイトつや消し ポリエステル粉体塗装	
1	本体	鋼板 (t0.8)	
部品番	部品名	材質・素材厚	備考

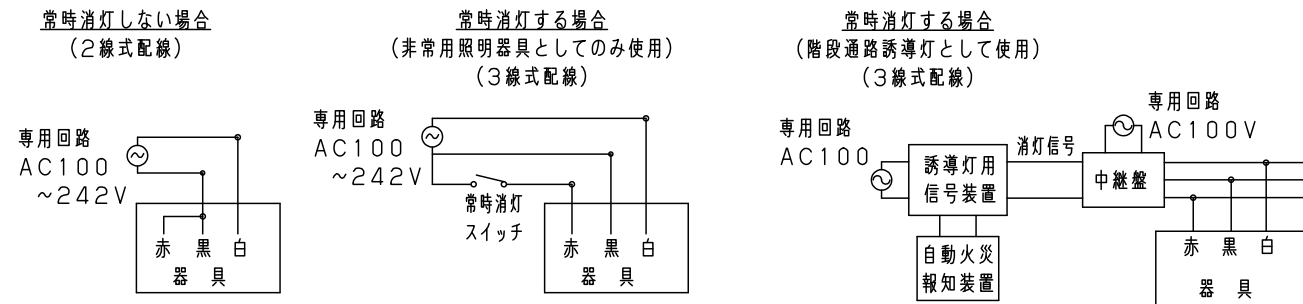
建築基準法型
非常用照明器具
評定番号：LALD-019



階段通路誘導灯
型式認定番号：3AE-1085



結線図



建設省告示第1830号に定める事項

光源の種類	ソケットの材料	照明器具内の電線の種類	非常用電源
直管LEDランプ	ポリプロピレン樹脂	架橋ポリエチレン絶縁電線	電源内蔵型

即時点灯性 (切替動作試験)	・62%電圧で非常点灯へ切替 ・0.3秒以内に非常点灯へ切替
高温動作	・周囲温度70℃で90分以上 照度維持率50%以上を確保
照度1ルクスの確保	・常温時に床面照度2lxを確保

適合ランプ	ホワイト マンセル N9.5 LDL20S・N/11/12-K
LED	常時・非常時： 直管LEDランプ (5000K)
器具質量	5.2kg
特記事項	

品番	電池内蔵型 防湿型 防雨型 NWFF21669
図番	NWFF21669-K
高島 辻	

単位：mm 第三角法
パナソニック株式会社