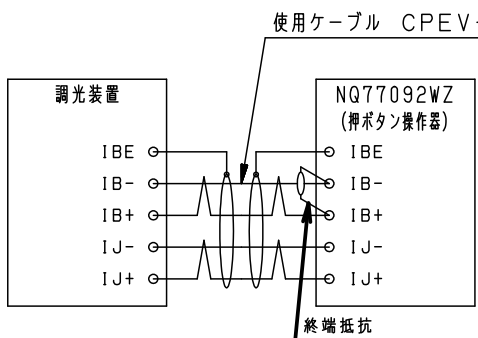
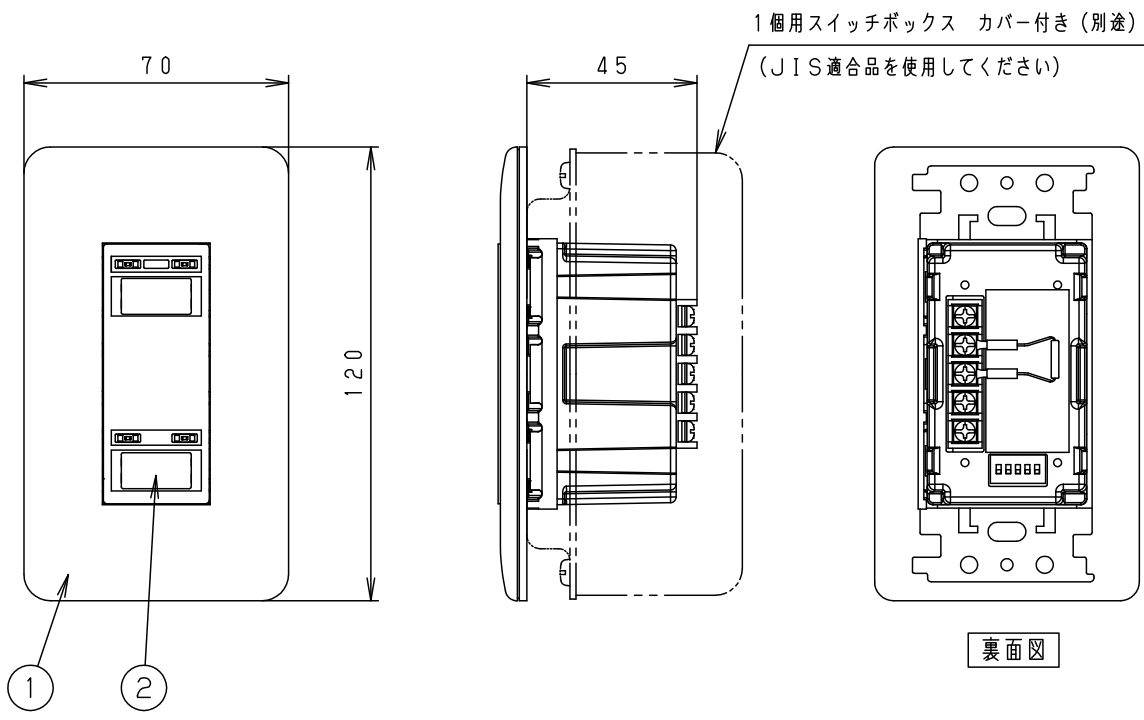




注意：商品には寿命があります。詳細はCLX2021XAをご参照ください。



3. ケーブルの制限事項

1系統のケーブルに接続される操作器の消費電流の総合計が、配線長電流定格を満足する必要があります。

<使用ケーブル電流定格> 配線長 100m

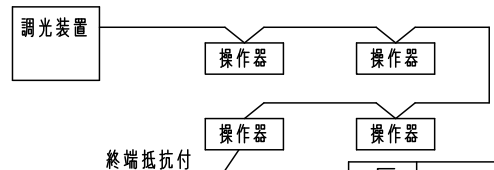
使用ケーブル	定 格
CPEV-S Ø0.9×3ペア	最大590mA

<操作器消費電流>

品 番	消費電流
NQ77092WZ	40mA

1. ケーブルの信号線配線について
操作器の配線は必ず一筆書き配線とする必要があります。但し、ループ状には配線しないで下さい。ループ状の配線及び放射状の配線にすると正常に作動しません。
2. 終端抵抗について
工場出荷時には、全ての操作器の端子台部に終端抵抗が接続されております。ケーブル配線接続時には、末端に接続される操作器以外の全ての操作器の終端抵抗を取り除いて下さい。

<配線例>



器具質量	0.1kg	5				品番 NQ77092WZ 2コ用押ボタン操作器
特記事項		4				
		3				宮 丸 奥 野
		2	操作押ボタン			
		1	モダンプレート	ABS樹脂		パナソニック株式会社
		部番	部 品 名	材質・素材厚	備 考	

単位：mm 第三角法 (JIS A-4)

NQ77092WZ-K

