

⚠ 注意：商品には寿命があります。詳細はCLX2021AAをご参照ください。

<適合リニューアプレート>

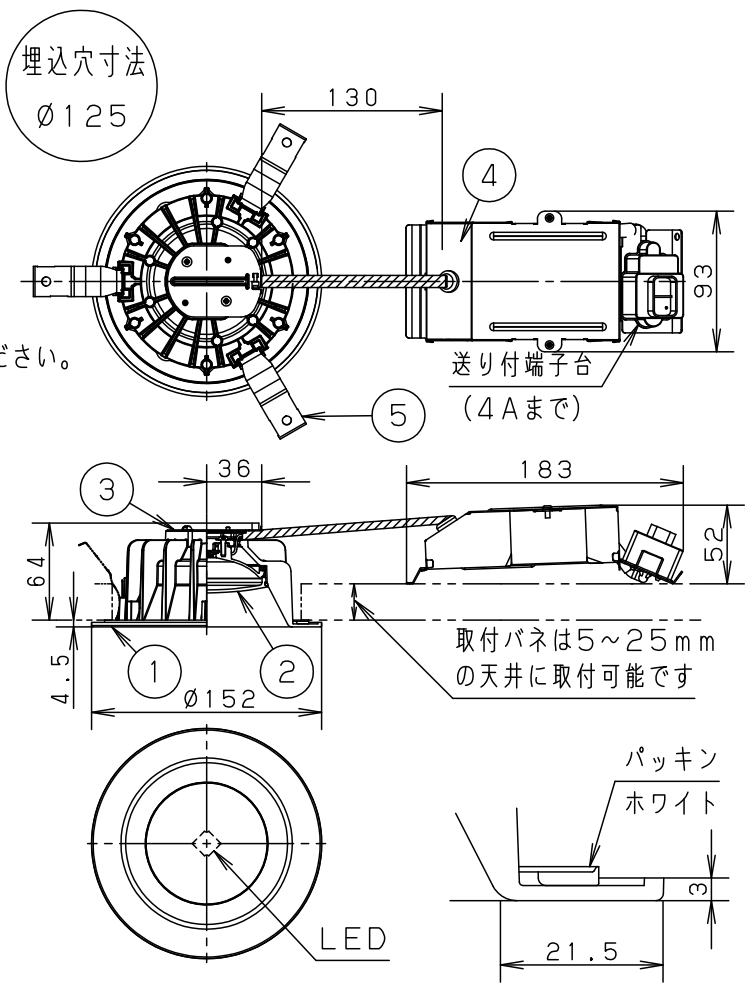
L GK02002

<施工上のご注意>

- 埋込穴寸法の公差は下表のとおりとしてください。

天井の厚さ	埋込穴寸法
9mm未満	$\varnothing 125 \pm 1 \text{ mm}$
9mm以上	$\varnothing 125 \pm_{-0}^3 \text{ mm}$

- 施工時、埋込高さは80mm以上必要となります。
  - 表面に凹凸のある天井の場合は、気密性が損なわれるおそれがありますので、平面に仕上げてください。
  - ほたるスイッチと接続する場合は1回路につきスイッチ4個まででご使用ください。  
(5個以上のほたるスイッチと接続すると、スイッチを切にしても器具が消灯しないことがあります)
  - LED器具を送り配線する場合は、ライトコントロールの最大負荷容量かつ接続可能台数まででご使用ください。
  - ライトコントロールとの結線方法および注意事項はライトコントロールの承認図などをご確認ください。
- <使用上のご注意>
- 器具の近くでは、ラジオやテレビなどの音響、映像機器に雑音が入る場合があります。
  - LEDにはバラツキがあるため、同一品番でも商品ごとに発光色、明るさが異なる場合があります。
  - 複数灯を同時に点灯させる場合、始動時間にバラツキが生じる場合があります。
  - 起動方式LB対応の当社ライトコントロールと組み合わせて、1~100%調光ができます。
  - この器具の近くでは電子錠などに使用する光周波方式のリモコンが動作しない場合がごくまれにありますのでご注意ください。



取付バネは5~25mmの天井に取付可能です

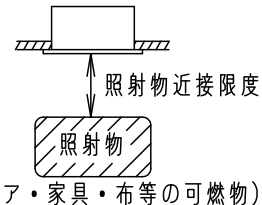
電源ユニット内蔵型・浅型8H・拡散マイルドタイプ

⚠ 安全に関するご注意

- 一般屋内用器具です。屋外や水気、湿気のある所では使用しないでください。絶縁不良による感電の原因となります。
- 天井埋込専用器具です。  
55度を超える傾斜天井、強度のない天井には取り付けしないでください。指定外取り付けは、火災、落下の原因となります。  
(9mm以上の石膏ボードに取り付けできます。)
- ロックウール等のやわらかい天井には取り付けしないでください。落下の原因となります。
- ブローイング工法吹込み用繊維質断熱材<JIS A9523>およびマット敷工法人造鉱物繊維断熱材<JIS A9521>での断熱施工された天井に使用することができます。(JIL5002適合) その他の特殊な断熱施工された天井には使用できません。  
過熱による火災の原因となります。

- 起動方式LB対応以外のライトコントロール、遅れ消灯スイッチ、リモコンアダプタと組み合わせて使用しないでください。火災の原因となります。
- 照射物近接限度内にドア開閉範囲や家具などの可燃物が近づかないように考慮して取り付けてください。照射物の変色・火災の原因となります。

【照射物近接限度30cm】



- LEDを直視しないでください。目の痛みの原因となることがあります。



定格電圧	入力電流	消費電力
AC100V	0.17A	16.2W

LED	昼白色 (5000K Ra83)	5	取付バネ	ステンレス鋼板 (t0.5)	品番 高気密SB形 LGD6200NLB1
	明るさ: 200形電球1灯器具相当	4	カバー	亜鉛鋼板 (t0.6)	
器具質量	0.7 kg	3	天板	亜鉛鋼板 (t0.6)	菌 江 田 原
特記事項		2	カバー	ポリカーボネート	
		1	枠	アルミダイカスト	ホワイトつや消し ポリエステル粉体塗装
部番	部品名	材質・素材厚	備考	パナソニック株式会社	