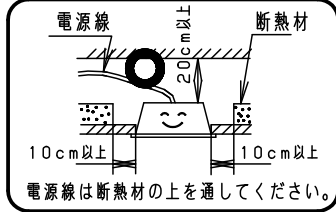


⚠ 注意：商品には寿命があります。詳細はCLX2021BAをご参照ください。

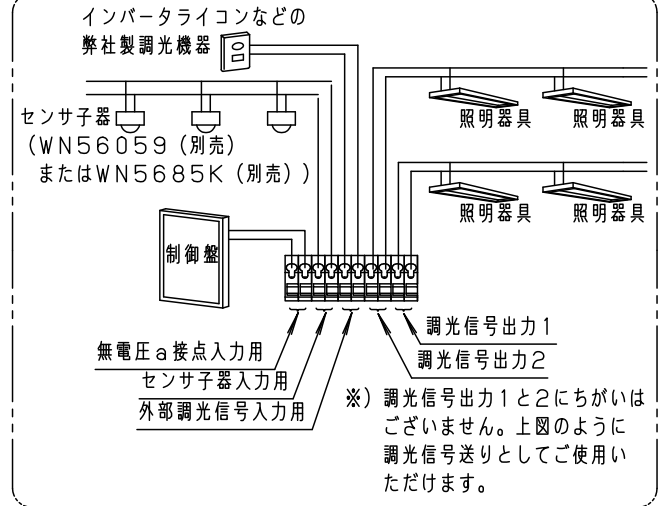
グリーン購入法適合

⚠ 安全に関するご注意

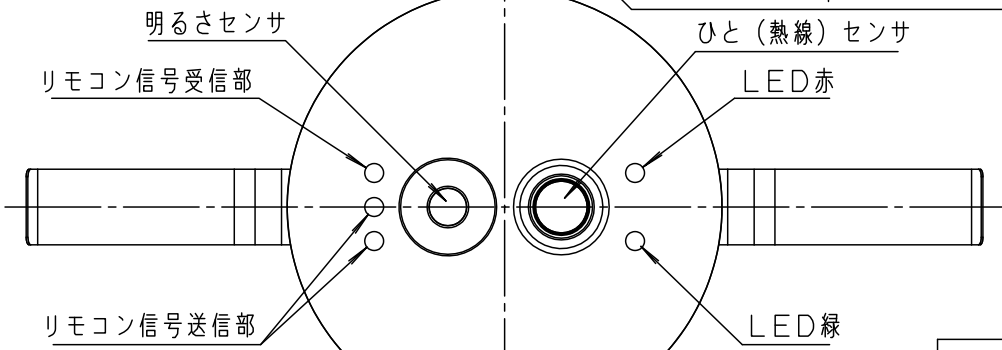
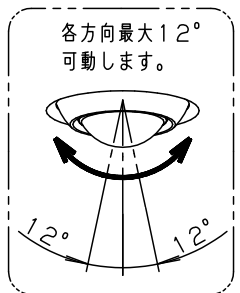
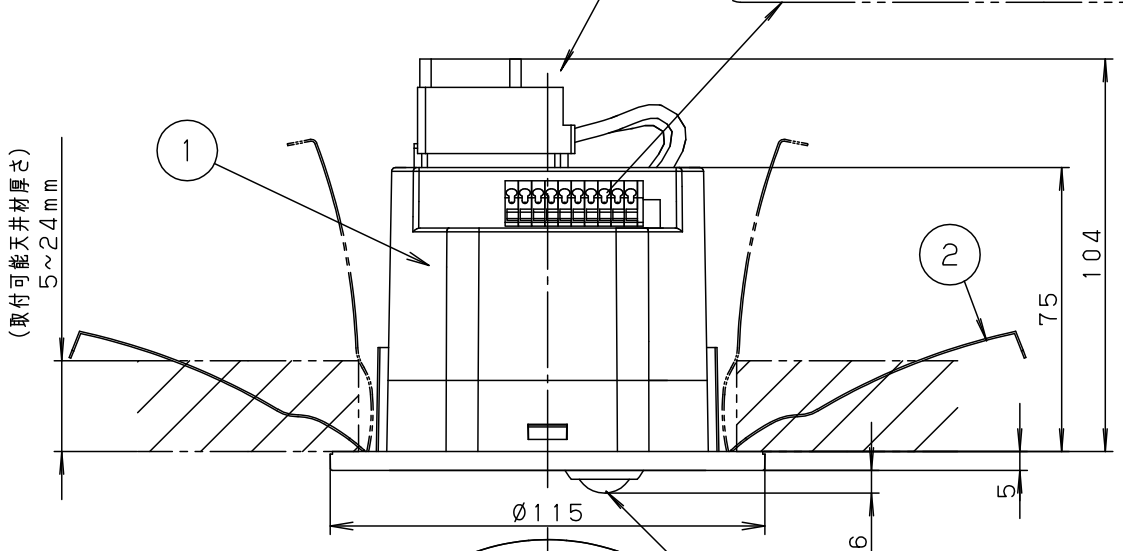
- 一般屋内用器具です。屋外や、水気・湿気のある所では使用しないでください。絶縁不良による感電の原因となります。
- 断熱材、防音材をかぶせて使用しないでください。火災の原因となります。
- 水平天井埋込専用器具です。指定外取付は落下の原因となります。



端子台 (容量20A 送り・アース付)



※) 調光信号出力1と2にちがいはございません。上図のように調光信号送りとしてご使用いただけます。



埋込穴寸法 $\phi 100^{+3}_{-0}$

- 本商品は、『セバレートセルコン36 ひと明るさセンサ連続調光 (AN・NTタイプ)』です。
- 1. 本器は専用リモコン (FSK90941U (別売)) が必要です。
- 2. 組み合わせる照明器具などは必ず弊社製をご使用ください。
- 3. システムとしての配線図及びその他の留意事項は、別紙説明書 (FSK90731C-KE)をご参照ください。

照明制御コントローラ用
設定/操作兼用リモコン FSK90941U (別売)

DS1-AN
DS1-NT

| | | | | | |
|-----------------------|-------|------|---------------|---------|-----------------|
| クールホワイト マンセル 10Y9/0.5 | | | | | |
| 適合ランプ | 5 | | | | 品番 FSK90731C |
| W・数 | 4 | | | | |
| 器具質量 | 0.3kg | 3 | | | |
| 特記事項 | 2 | 取付バネ | ステンレス板 (t0.5) | | 村 宮 上 原 |
| | 1 | 本体 | ASA樹脂 | クールホワイト | |
| | 部番 | 部品名 | 材質・素材厚 | 備考 | |

単位：mm 第三角法 (JIS A-4)

FSK90731C-K2

⚠ 注意：商品には寿命があります。詳細はCLX2021BAをご参照ください。

グリーン購入法適合

商品仕様書

No. 1
全 5

1. 形式 定格

| | | | |
|------|-------------|------|----------|
| 電圧 | AC100~242V | 消費電力 | 6W以下 |
| 入力電流 | 83mA以下 | 出力電圧 | DC10~14V |
| 周波数 | 50・60 Hz 共用 | | |

商品仕様 ※FSK90781Zは、シーン再生、外部連動機能はできません。

| | | | |
|--------|--|--------|------|
| 使用環境 | 一般屋内用 | | |
| 使用温度範囲 | 5~35℃ | 天井取付高さ | 5m以下 |
| 制御台数 | 安定器接続台数（蛍光灯）：36台以下 電源ユニット接続台数（LED）：36台以下 <div style="float: right; border: 1px solid black; padding: 2px; font-size: small;"> 注意 3灯用などの多灯用蛍光灯器具・LED照明器具の場合には、安定器・電源ユニットが2台以上入っている場合があります。 </div> | | |

| 適合照明器具と調光動作範囲 | 適合照明器具 | | 調光範囲 | 注1) 調光範囲は安定器単独での値です。器具条件により多少変化します。 注2) 起動方式LJの場合、調光の下限付近において段調光のように動作する場合があります。 注3) 消灯（0%調光）はリモコンによる消灯操作、または無電圧a接点による※シーン再生時に可能です。明るさセンサによる自動消灯はできません。 |
|---------------|---------------|-------------|------|--|
| | 起動方式 | 適合照明器具 | 調光範囲 | |
| WX | FHF63形 | 0%、約25~75% | | |
| PX | FHF16、32、54形 | 0%、約25~100% | | |
| | FHT24、32、42形 | | | |
| | FHP45形、FHD85形 | | | |
| PY | FHF86形 | 0%、約40~100% | | |
| | FHP32形 | 0%、約50~100% | | |
| EYH | FLR110形 | 0%、約40~100% | | |
| PE | FPR96形、FMR96形 | | | |
| PE | FHF24、50、54形 | 約25~100% | | |
| ECH | FPL36、55形 | 約60~100% | | |
| | FHT32形 | 約30~100% | | |
| PD | FHF32形 | 0%、約5~100% | | |
| PUX | FPL45形 | 0%、約25~70% | | |
| LZ | 一体型LED | 0%、約5~100% | | |
| LX | 一体型LED、直管LED | 0%、約25~85% | | |
| LY | 直管LED | 0%、約25~85% | | |
| LH | 直管LED | 0%、約25~85% | | |
| LT | 一体型LED、直管LED | 0%、約25~100% | | |
| LA | 一体型LED | 0%、約10~100% | | |
| LR | 一体型LED | 0%、約5~100% | | |
| LJ | 一体型LED | 0%、約1~100% | | |

| | | | |
|---------------|--|--|-------------------------------------|
| 使用センサとセンサ検知範囲 | ひと（熱線）センサ：約φ6.0m（天井高さ2.5mの場合） 明るさセンサ：約φ4.0m（天井高さ2.5mの場合） | | 品番 FSK90731C 村上 宮原 |
| 設定方法 | 専用リモコン（FSK90941U：別売）を使用して設定 | | |
| 明るさ設定可能範囲 | 天井取付面（設置面）照度 約15（lx）～約1000（lx） （注）LEDダウンライトの場合：約15（lx）～約510（lx） | | |
| 主なりモコン機能 | （設定機能） <ul style="list-style-type: none"> 自動運転時の明るさ基準値の設定 ひと（熱線）センサ入/切、明るさセンサ入/切 調光上限、下限設定 ※シーン設定：リモコン連動もしくは、無電圧a接点連動時の明るさ設定 <ul style="list-style-type: none"> 点灯保持時間：1分、5~30分（5分刻み） （注）調光信号による消灯可能なインバータ・電源ユニット（起動方式PE、ECH以外）で不在時調光レベル設定を“消灯”で使用される場合は、3分以上で設定してください。 ランプ短寿命の原因となります。 <ul style="list-style-type: none"> 不在時調光レベル設定：調光下限～上限 （確認機能） <ul style="list-style-type: none"> 現在の状態確認：動作モード、調光率等 現在の設定確認 （消灯機能） <ul style="list-style-type: none"> 消灯（0%調光）可能な器具の消灯 | | |
| 動作機能表示 | LED（緑）、LED（赤）付き | | |
| 適合電線 | 電源線：φ1.6またはφ2.0mm銅単線 調光信号線：CPEV φ0.9（総配線長100m）またはφ1.2（総配線長200m） | | |
| 外部連動機能※ | <ul style="list-style-type: none"> 無電圧a接点：シーン再生が可能（リモコンにより任意の明るさに設定可能） （注1）無電圧a接点には、ほたるスイッチを使用しないでください。 外部調光機器：弊社製インバータライコンや調光T/Uに連動した調光が可能 （注2）外部調光機器は照明器具の起動方式に適合する機種を選択してください。 （注3）外部調光機器による消灯はできません。 リモコン：専用リモコンによる調光やシーン再生が可能 | | |
| センサ子器増設 | 12台以下 | | |
| 停電補償機能 | あり（停電時や電源遮断時でも設定は消えません） | | |

単位：mm 第三角法（JIS A-4）

FSK90731C-KE6



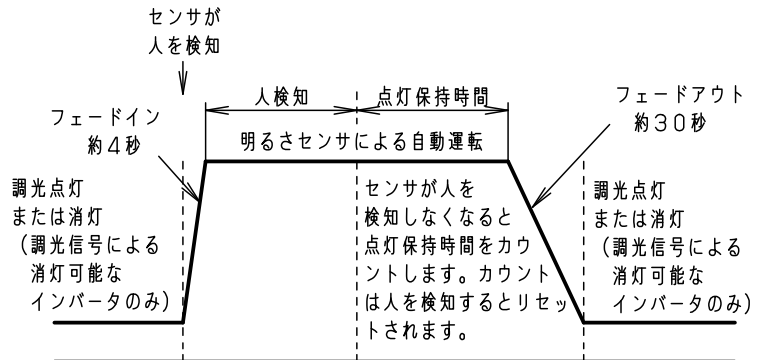
商品仕様書

| | |
|-----|---|
| No. | 2 |
| 全 | 5 |

2. 動作

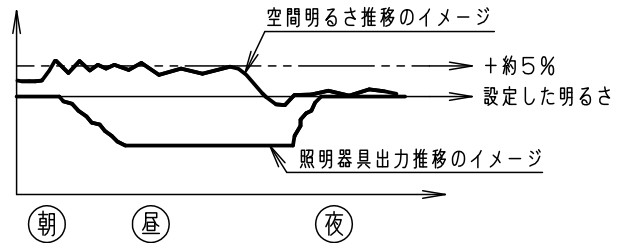
基本動作について

- センサが人を検知すると約4秒のフェードがかかって設定した明るさになります。
- センサが人を検知後は明るさセンサによる自動運転します。
- 人がいなくなれば、点灯保持時間経過後、約30秒のフェードがかかって設定値に調光します。
- 調光信号による消灯可能なインバータ・電源ユニット（起動方式PE, ECH以外）で不在時調光レベル設定を”消灯”の場合は、人検知後の動作は電源投入時と同じ動作になります。



明るさセンサによる自動運転について

設定された明るさを維持するため、照明器具の明るさを調整します。

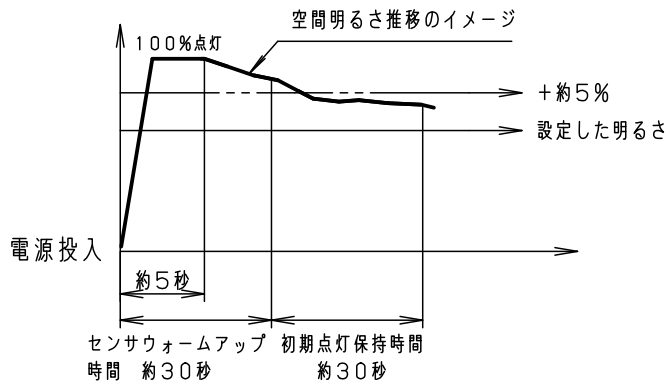


- 照明器具の明るさ調整は、設定した明るさの約+5%の範囲で行われます。
- 明るさ設定直後は設定した明るさの約+5%の明るさで調光制御します。（設定作業の際、明るさを記憶すると設定した明るさよりも明るくなるのはこのためです。）
- 設定された明るさとは、センサ検知範囲から反射し、天井面に設置されたセンサへ入射する光量です。（センサは入射した光量を電圧値として出力します）。したがって、外光入射時等は什器により陰影ができ、照度が設定時と異なる場合があります。
- 調光信号による消灯可能なインバータ・電源ユニット（起動方式PE, ECH以外）と組合せても、明るさセンサによる自動消灯（0%調光）はできません。

電源投入時の動作について

明るさセンサ「入」の場合

- 電源投入後、約30秒間は、ひと（熱線）センサの動作が安定するまでの時間（ウォームアップ時間）であり、強制的に明るさセンサによる自動運転します。この間、ひとセンサは働きません。その後、約30秒間の初期点灯保持時間が設けてあります。この間はひとセンサが働いていますのでひとを検知した場合、設定された点灯保持時間が初期点灯保持時間後からカウントされます。
- また、明るさセンサによる自動運転は、電源投入後約1秒間の明るさを読み込み、制御動作にはいりません。照明器具の点灯には約2秒程度かかるため電源投入直後はセンサが暗く感じとり、照明器具の出力が高く明るめになります。



明るさセンサ「切」の場合

- ウォームアップ時間・初期点灯保持時間に関しては、明るさセンサ「入」の場合と同じで、明るさセンサによる自動運転が一定出力点灯に変わります。

| | |
|------------|-----------|
| 品番 | FSK90731C |
| 村上 宮原 | |
| パナソニック株式会社 | |

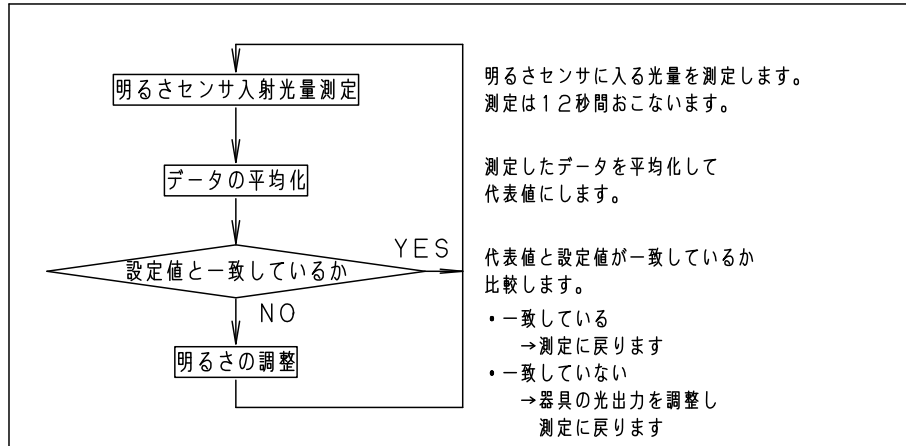


商品仕様書

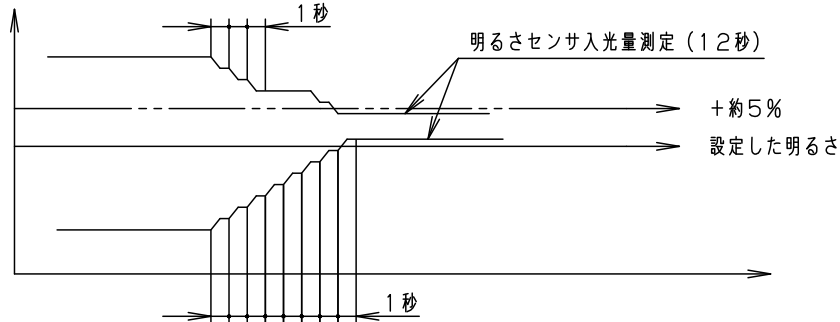
No. 3

全 5

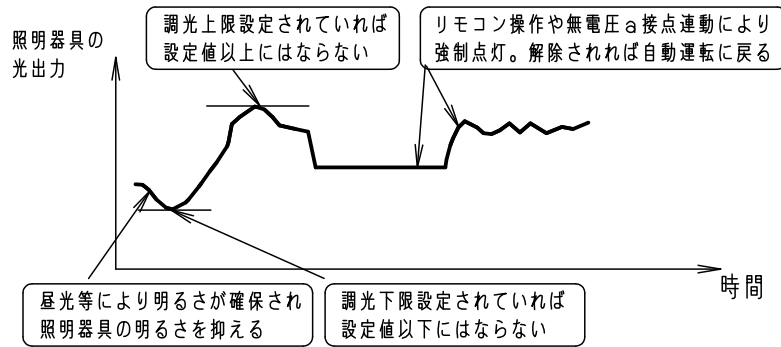
明るさセンサによる制御動作の詳細について



■ 明るさの調整は、照明器具の出力1%づつおこなわれ、設定値と一致すれば測定に戻ります。ただし、一度の調整は暗くする場合で最大3回、明るくする場合で最大20回です。



調光上下限設定時、強制点灯について



動作の優先順位について

- ※ (高) 1: リモコン操作 (シーン操作・手動操作) > 2: 手動調光運転 (外部コントローラ入力) > 3: 外部接点運転 > 4: 自動運転 (低) ※

※FSK90781Zは、シーン操作、外部コントローラ入力、外部接点運転はできません。

品番
FSK90731C

村上 宮原

パナソニック株式会社

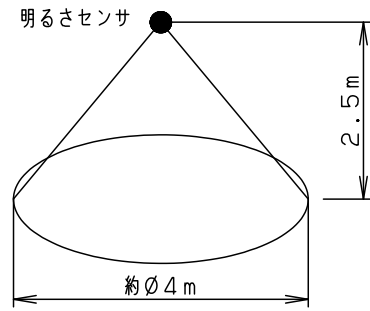
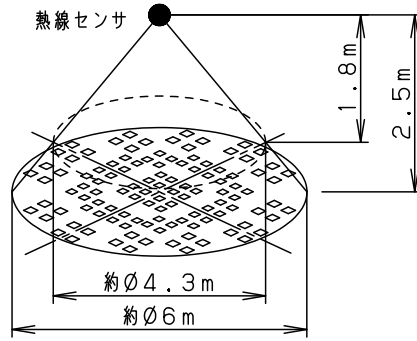


商品仕様書

No. 4

全 5

3. センサ検知範囲

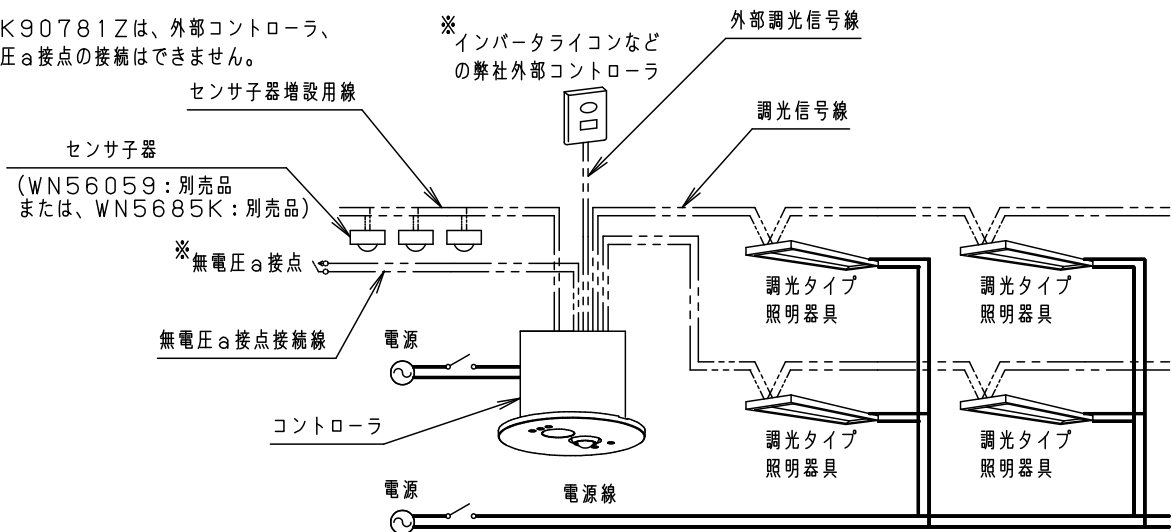


4. 結線図

コントローラと調光タイプ照明器具および専用リモコン (FSK90941U:別売) でシステム構成は完成します。当社インバータライコンや無電圧a接点などの外部連動との組み合わせにより、システムを拡張することも可能です。

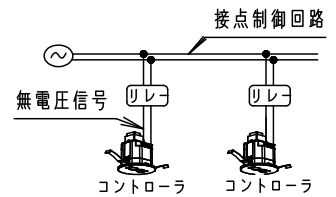
※FSK90781Zは、外部コントローラ、無電圧a接点の接続はできません。

※インバータライコンなどの弊社外部コントローラ



配線設計上の留意点 ※FSK90781Zは、外部コントローラ、無電圧a接点の接続はできません。

1. 調光信号線、無電圧a接点接続線、外部調光信号線は小勢力配線ですので電源線とは接触しないように配線してください。
2. コントローラ1台当たりの接続可能台数は、安定器・電源ユニットの台数で最大36台です。
3灯用などの多灯用蛍光灯器具・LED照明器具の場合には、安定器・電源ユニットが2台以上入っている場合がありますので、ご注意ください。
3. コントローラと照明器具の電源は送り配線でも問題ありません。
4. 無電圧a接点は複数のコントローラでの共用はしないでください。
一括連動される場合は右図のようにリレー回路等を設けてください。
5. センサ子器を増設してセンサの検知範囲を広げる場合は、弊社(配線器具事業部)のWN56059、またはWN5685Kを使用してください。(詳細はWN56059、またはWN5685Kの承認図をご参照ください。)
6. 使用される信号線の線径によって伸延長が異なりますのでご注意ください。(下表参照)



| | 配線種及び最大伸延長 | |
|-----------|---|---|
| 調光信号線 | CPEV線 $\phi 0.9\text{mm} \times 1\text{ペア}$ | 100m以下、または $\phi 1.2\text{mm} \times 1\text{ペア}$ 200m以下 |
| 外部調光信号線 | CPEV線 $\phi 0.9\text{mm} \times 1\text{ペア}$ | 50m以下、または $\phi 1.2\text{mm} \times 1\text{ペア}$ 100m以下 |
| 無電圧a接点接続線 | CPEV線 $\phi 0.9\text{mm} \times 1\text{ペア}$ | 50m以下、または $\phi 1.2\text{mm} \times 1\text{ペア}$ 100m以下 |
| センサ子器接続線 | CPEV線 $\phi 0.9\text{mm} \times 1\text{ペア}$ | 100m以下、または $\phi 1.2\text{mm} \times 1\text{ペア}$ 200m以下 |

品番
FSK90731C

村上 宮原

パナソニック株式会社



商品仕様書

No. 5

全 5

5. 器具配置上の留意点

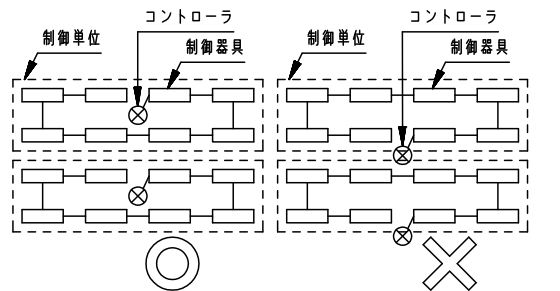
【ひと（熱線）センサに関して】

- パーティション等の遮へい物がある場合は、検知できません。
- 取付け高さが2.8mを超えるとセンサの検知感度が鈍くなり人を検知しにくくなります。
- 夏場など、周囲温度と人体の温度があまり変わらないときは検知感度が鈍くなり検知しにくくなります。
- ひと（熱線）センサは、人以外の温度変化も検知する場合があります。
 (例) ・太陽光などの強い光の直接照射・エアコンなどの気流・検知エリア内の照明器具・ブラインドやカーテンなどの動き・人体以外の小動物の”動き”

【明るさセンサに関して】

- 設置面照度が約15~1000 [lx] となるようなセンサ検知範囲内の反射率環境としてください。
 設置面照度が約15 [lx] を下回るか、約1000 [lx] を超える場合、明るさ設定することができません。
 (注) LEDダウンライトの場合：約15 [lx] ~ 約510 [lx]

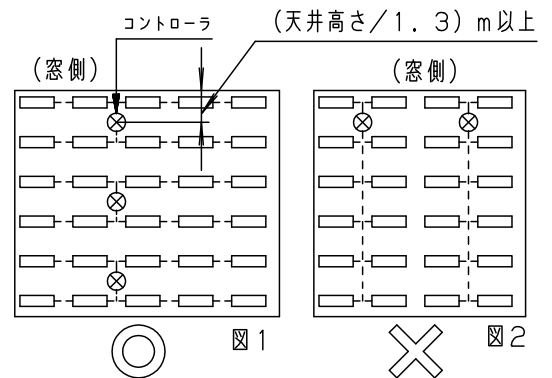
- 検知範囲が制御器具を重点的にカバーする場所にしてください。
 多数灯の器具を一括制御しますが制御はセンサ検知範囲内からの反射光で行なっていますので、制御単位の検討には十分配慮してください。(右図参照)



- 昼光利用のため、コントローラを窓際に設置する場合は窓からの距離は(天井高さ÷1.3)m以上離してください。
 (図1参照)

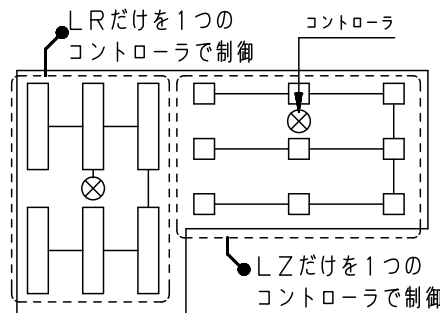
窓に近づけて設置するとセンサが昼光を直接検知し、照明器具の出力を抑え過ぎてしまう原因となります。

- 図2のようにコントローラを配置すると窓から離れた場所では照度が不足する恐れがありますので、図1のように窓から離れるにつれてコントローラを複数台設置することをおすすめします。



- 制御する照明器具の起動方式は混在しないでください。調光範囲が起動方式によって異なるため適正な明るさ制御ができない場合があります。また同じ起動方式でもランプの違いにより輝度ムラが生じる場合がありますが異常ではありません。

LRとLZを分けて配置した例



- センサ検知範囲内にロッカーなどの高い仕器が配置された場合、検知範囲内の反射率が変化するため、制御したい場所の明るさを適正に制御できない場合があります。
- コントローラが壁面やパーティション近傍などに設置された場合、壁面やパーティションなどの反射光の影響を受け、制御したい場所の明るさを適正に制御できない場合があります。
- コントローラの制御単位以外の照明器具からの光がセンサ検知範囲内に入射したり、空調などでランプの明るさが変化したりすると、制御したい場所の明るさを適正に制御できない場合があります。

品番
FSK90731C

村上 宮原

パナソニック株式会社

