

⚠ 注意：商品には寿命があります。詳細はCLX2021AAをご参照ください。

<適合リニューアルプレート>
LGK02002

<施工上のご注意>

・埋込穴寸法の公差は下表のとおりとしてください。

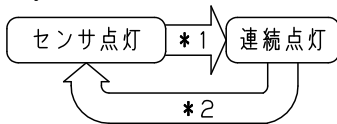
天井の厚さ	埋込穴寸法
9mm未満	Φ125±1mm
9mm以上	Φ125 ⁺³ ₀ mm

埋込穴寸法
Φ125

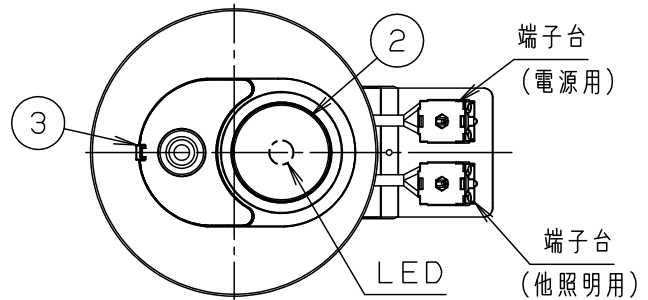
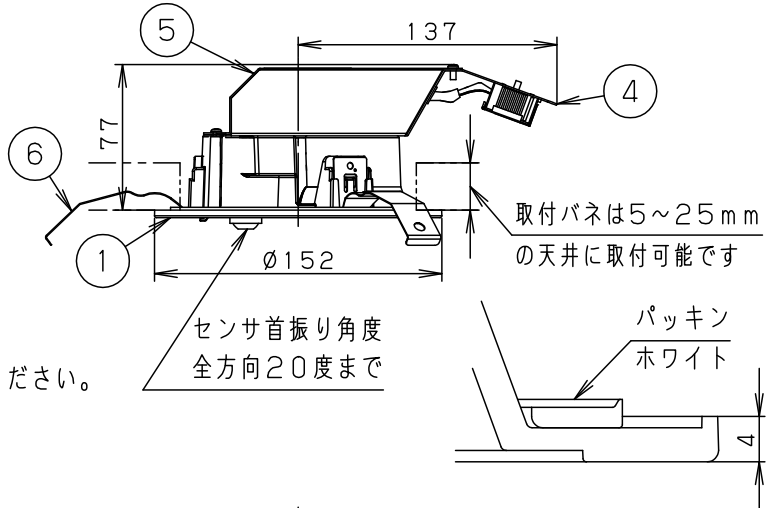
- ・施工時、埋込高さは80mm以上必要となります。
- ・表面に凹凸のある天井の場合は、気密性が損なわれるおそれがありますので、平面に仕上げてください。

<使用上のご注意>

- ・適合照明器具以外との連動はできません。
- ・センサ子器を使つての多箇所検知はできません。
- ・リモコンアダプタとの併用はできません。
- ・LEDにはバラツキがあるため、同一品番商品でも商品ごとに発光色、明るさが異なる場合があります。
- ・器具の近くでは、ラジオやテレビなどの音響、映像機器に雑音が入る場合があります。
- ・この器具の近くでは電子錠などに使用する光高周波方式のリモコンが動作しない場合がごくまれにありますのでご注意ください。
- ・点灯順序



- *1. 壁スイッチでOFFさせた後、約1秒以内に再びONさせると連続点灯に切り替わります。
 - ・設定した明るさより周囲が明るいときは切り替えできません。
 - ・周囲が暗くても、連続点灯は約15時間で自動的に消灯し、センサ点灯に戻ります。
- *2. 壁スイッチでOFFさせた後、約1秒以内に再びONさせるとセンサ点灯に戻ります。



- ・電源ユニット内蔵型
- ・浅型8H
- ・拡散タイプ
- ・熱線・明るさセンサ付
- ・ON/OFF型

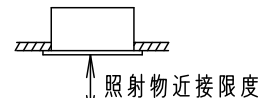
⚠ 安全に関するご注意

- ・一般屋内用器具です。屋外や水気、湿気のある所では使用しないでください。絶縁不良による感電の原因となります。
- ・水平天井埋込専用器具です。傾斜天井、強度のない天井には取り付けしないでください。指定外取り付けは、火災、落下の原因となります。(9mm以上の石膏ボードに取り付けできます。)
- ・ロックウール等のやわらかい天井には取り付けしないでください。落下の原因となります。
- ・ブローイング工法吹込み用繊維質断熱材<JIS A9523>およびマット敷工法人造鉱物繊維断熱材<JIS A9521>での断熱施工された天井に使用することができます。(JIL5002適合)
その他の特殊な断熱施工された天井には使用できません。
過熱による火災の原因となります。



- ・調光器と組み合わせて使用しないでください。火災の原因となります。
- ・照射物近接限度内にドア開閉範囲や家具などの可燃物が近づかないように考慮して取り付けしてください。照射物の変色・火災の原因となります。

【照射物近接限度10cm】



(ドア・家具・布等の可燃物)

- ・LEDを直視しないでください。目の痛みの原因となることがあります。

注記) センサの仕様はLGDC3200N-KG*を参照してください。

本図面は3枚1組です 1/3

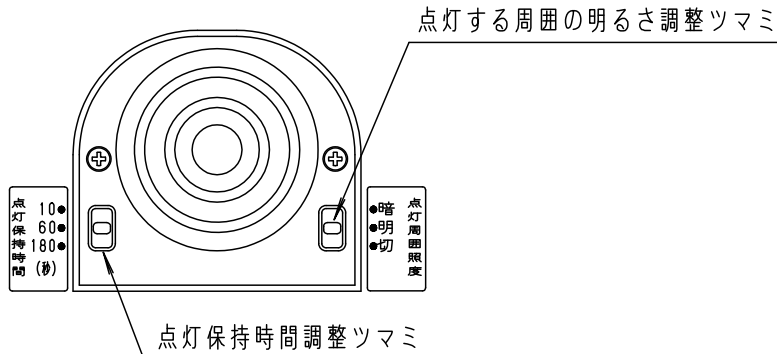
定格電圧	入力電流	消費電力	6	取付バネ	ステンレス鋼板 (t0.5)	品番 高気密SB形 LGDC3200NLE1
AC100V	0.18A	9.8W	5	カバー	亜鉛鋼板 (t0.8)	
LED	昼白色 (5000K Ra83) 明るさ: 100形電球1灯器具相当		4	ケース	亜鉛鋼板 (t0.8)	
器具質量	0.8kg		3	蓋	ABS	ホワイト
特記事項			2	カバー	アクリル	乳白
			1	枠	アルミダイカスト	ホワイトつや消し
部番	部品名	材質・素材厚	備考	パナソニック株式会社		



⚠ 注意：商品には寿命があります。詳細はCLX2021AAをご参照ください。

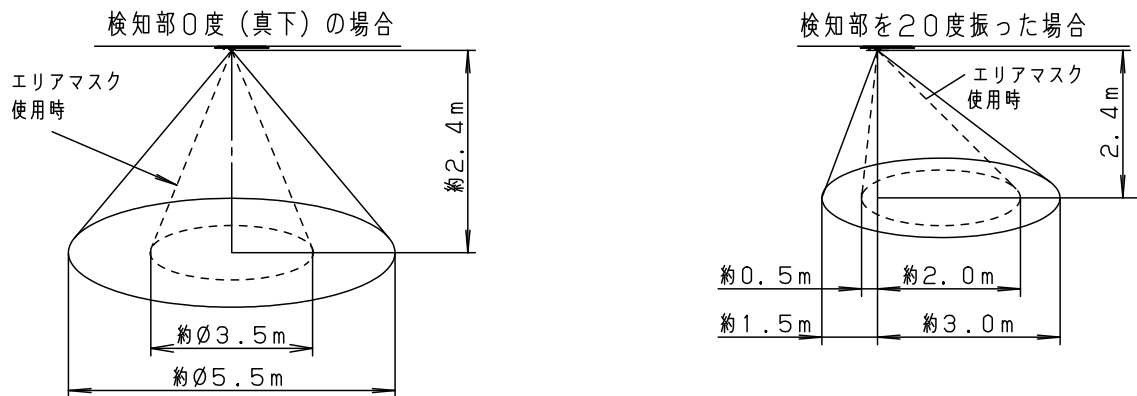
1. 周囲が暗くなり、検知範囲内に人が入ると点灯します。
2. 検知範囲内で人が動いている間は点灯し、人がいなくなったり静止すると点灯保持時間後に消灯します。
3. 周囲が設定した明るさより明るい間は点灯しません。

ツマミの設定



- 点灯保持時間調整ツマミ：点灯保持時間を約10秒、約60秒、約180秒、の3段階の調整ができます
- 点灯照度調整ツマミ：器具が点灯を開始するときの周囲の照度を約5lx、約25lx、無限大の3段階で調整できます

検知範囲



- 全方向に約20度まで検知方向の調整ができます。
- エアーマスクにより検知範囲を狭くできます。

注意

- 必ず壁スイッチを設置してください。
 - ほたるスイッチと接続する場合は1回路につきスイッチ3個まででご利用ください。
(4個以上のほたるスイッチと接続すると、スイッチを切にしても器具が消灯しないことがあります。)
 - センサによる点灯モードに異常が発生したとき、リセットできません。
 - 長時間の外出時、旅行時等に強制OFFができません。
 - 壁スイッチは器具1台につき1個設置してください。
複数台を1個のスイッチに配線すると、点灯状態にバラツキが発生するおそれがあります。
- 検知範囲は気温、服装、人の移動速度、進入方向、検知物の熱量、器具の取付高さ、取付面の傾きなどにより変化します。
- 室温が体温に近づいたとき検知しにくくなります。
- 温風ヒーターなどで部屋暖房を行った場合、人がいないのに点灯したり、点灯したまま消灯しないことがあります。
- 下記の環境下での使用はお避けください。
 1. 反射の強い床のある場所
 2. 風などでゆれるカーテンや植物などがある場所
 3. 取付高さが3m以上の場所
 4. エアコンの吹き出し口に近い場所
 5. 急激な温度差のある場所(暖房器具等の近く)
 6. 他の照明器具に近い場所(40cm以内)

本図面は3枚1組です 2/3

品番
使用説明書
LGDC3200NLE1

蘭 小
田 野

パナソニック株式会社

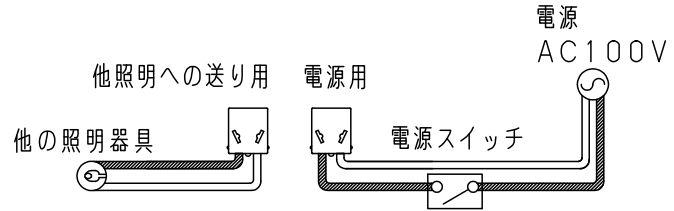


別の照明器具を制御する場合

制御可能な器具には制限があります。

器具接続制限

- ・指定LEDダウンライト2台まで



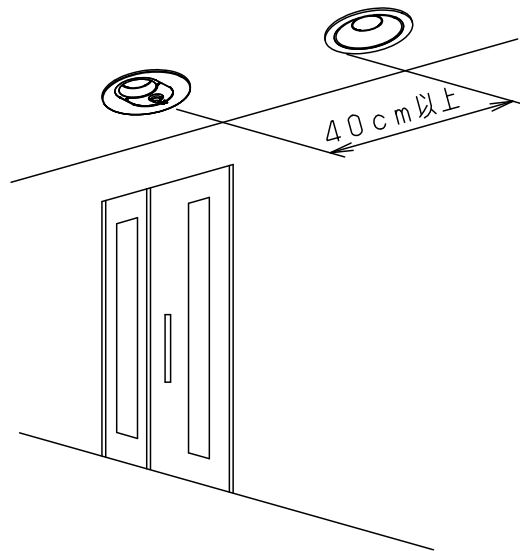
指定LEDダウンライト

詳しくは下記サイトをご参照ください。

FreePaペア点灯型
接続子器品番表

<https://www2.panasonic.biz/ls/lighting/home/lightingsensor/>

40cm以上はなして施工してください。



本図面は3枚1組です。3/3

品番
使用説明書
LGDC3200NLE1

菌 小
田 野

パナソニック株式会社

