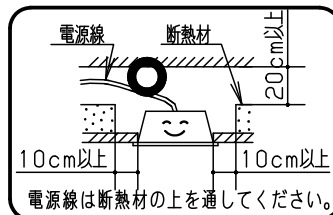


⚠ 注意：商品には寿命があります。詳細はCLX2021JAをご参照ください。

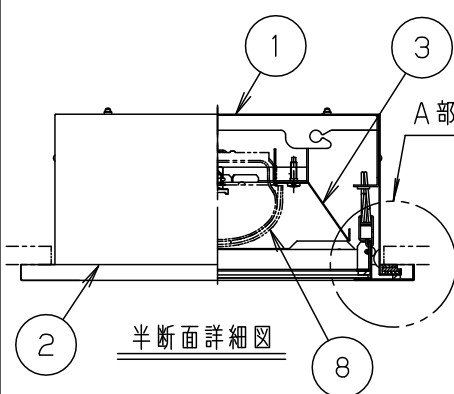
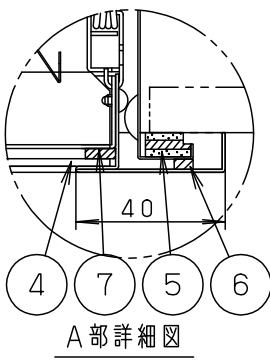
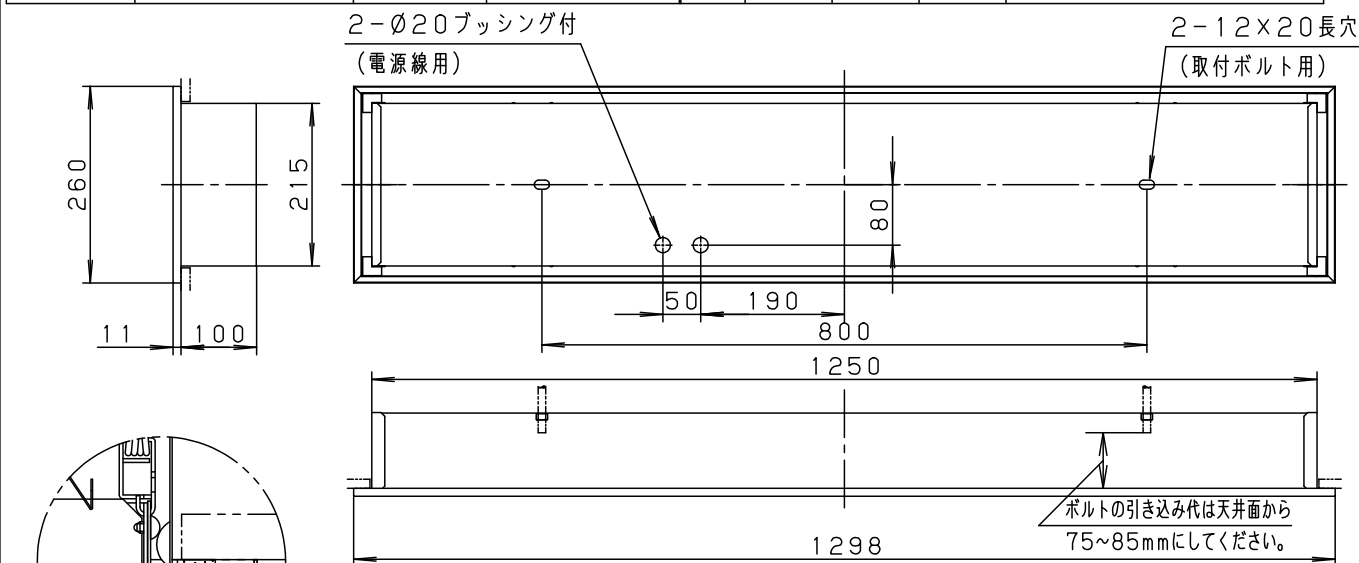
グリーン購入法適合

⚠ 安全に関するご注意

- 一般屋内用器具です。直射日光の当たる場所、湿気が多い場所、振動の強い場所、雨水のかかる場所、風の強い場所、腐食性ガスの発生する場所では使用しないでください。落下・感電・火災の原因となります。
- 断熱材、防音材をかぶせて使用しないでください。火災の原因となります。
- 水平天井埋め込み取付専用器具です。他の取り付けはしないでください。落下の原因となります。
- ライトバーに衝撃を与えないでください。破損した場合、感電・火災の原因となります。
- 電源線の接続後の絶縁・防水処理（融着テープ等）は確実に行う。感電・火災の原因となります。
- ライトバーは単独で使用できません。屋内向けライトバーと互換性がありません。必ずパナソニック製防湿型・防雨型一体型LEDベースライト専用の本体と防湿型・防雨型ライトバーとの組み合わせで使用してください。落下・感電・火災の原因となります。
- 工事の際は、防水処理のため自己融着テープが必要です。別途ご準備ください。感電・火災の原因となります。



組合せ品名	本体品番	ライトバー品番	定格値			器具光束・消費電力・消費効率		
			定格電圧	AC100V	AC200V		AC242V	
非調光	埋込XLW456ZENZ LE9	NNWK42671	NNW4510ENZ LE9	入力電流	0.338A	0.169A	0.136A	4300lm・32.5W・132.3lm/W
				消費電力	32.5W	32.5W	32.5W	



- 適合取付けボルト M10, W3/8
- <使用上のご注意>
- LED素子にはバツキがあるため、同じ品番のライトバーでも光色・明るさが異なる場合があります。あらかじめご了承ください。
- 一般屋内でご使用の場合でも、器具周囲に硫黄成分が存在する場所では使用しないでください。
(一部の食品や薬品、紙類などには硫黄成分が含まれます。また、車の排気ガスにも硫黄成分が含まれます。)
- 光学性能に影響を与える場合があります。
- 点灯直後・消灯直後にプラスチックの伸縮によるきしみ音が発生する場合がありますが、故障や異常ではありません。静かな環境で使用する場合、きしみ音が気になることがあります。あらかじめご了承ください。
- ライトバーの品種により始動時間が異なる場合があります。
- ラジオ、TVや赤外線リモコン方式の機器は照明器具から離して使用してください。
- 雑音が入ったり、正常に動作しない場合があります。
- 同時通訳機などの誘導無線を使用する場合、雑音が入ることがあります。事前に確認し、対策を講じてください。
- バーコードリーダーの機種によっては器具付近で使用した場合、読み取り感度が鈍くなる場合があります。このような場合には、器具との距離を離すか、遮蔽するなどの対策を講じてください。
- 間接照射殺菌灯と併用する場合は、8m以上離して設置してください。樹脂製カバー劣化の原因となります。
- ライトバーは温度変化に合わせて伸縮する構造となっています。振動や風によって、がたつき音が発生する場合がありますが故障や異常ではありません。
- 光源として高輝度LEDを使用しています。光源部(ライトバー)の長時間の直視はおさげください。
- エアコンの吹き出し口などの冷風が直接当たる位置で設置しないでください。
- ライトバー内部に結露が発生する原因となります。

番号	部品名	材質・素材厚	備考
9	電源		ライトバーに組み込み
8	ライトバー	カバー材質 ポリカーボネート(乳白)	アクリルコーティング
7	パネルパッキン	オレフィンフォーム	ホワイト
6	枠パッキン	ポリエチレンフォーム	ホワイト
5	本体パッキン	オレフィンフォーム	ブラック
4	パネル	帯電防止アクリル(t2)	透明
3	反射板	亜鉛銅板(t0.6)	高反射白色粉体塗装
2	枠	ステンレス鋼板(t0.8)	クリアアクリル塗装
1	本体	亜鉛銅板(t0.6)	高反射白色粉体塗装

埋込穴寸法
220×1255

ホワイト	マンセル 1.0G9.6/0.1	5	本体パッキン	オレフィンフォーム	ブラック	品名 HACCP向け 防湿タイプ 明るさ:5200lmタイプ 埋込XLW456ZENZ
W・数	昼白色(5000K)	4	パネル	帯電防止アクリル(t2)	透明	
器具質量	9.2kg(組合せ状態)	3	反射板	亜鉛銅板(t0.6)	高反射白色粉体塗装	
特記事項		2	枠	ステンレス鋼板(t0.8)	クリアアクリル塗装	
		1	本体	亜鉛銅板(t0.6)	高反射白色粉体塗装	田村
部番	部品名	材質・素材厚	備考	パナソニック株式会社		

