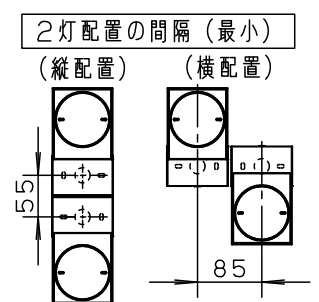
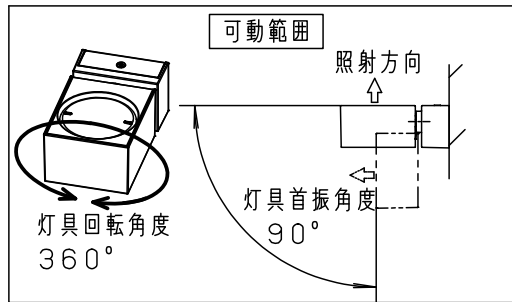
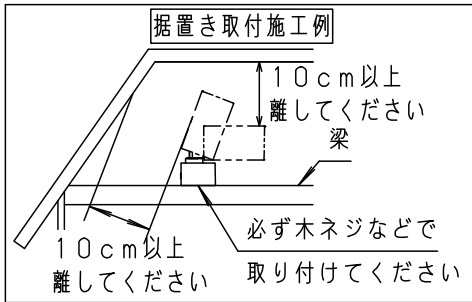
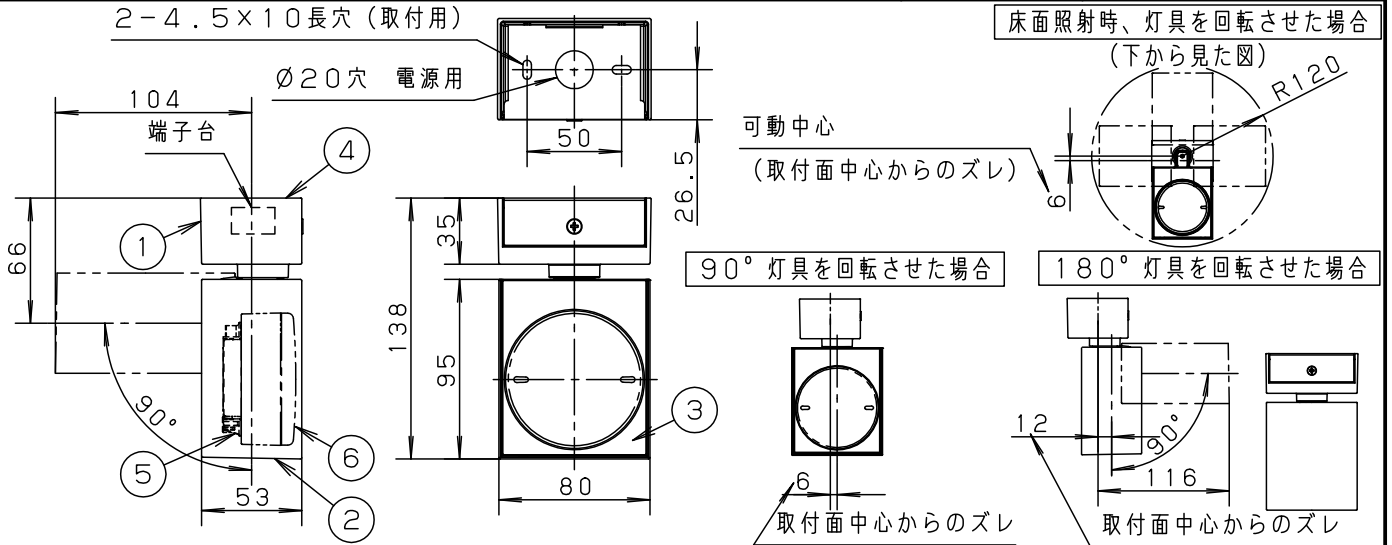


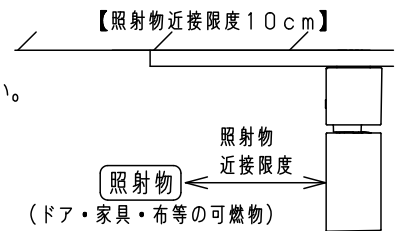
⚠ 注意：商品には寿命があります。詳細はCLX2021AAをご参照ください。

グリーン購入法適合



⚠ 安全に関するご注意

- ・一般屋内用器具です。屋外や水気、湿気のある所では使用しないでください。絶縁不良による感電の原因となります。
- ・調光器と組み合わせて使用しないでください。火災の原因となります。
- ・天井面、壁面（上・下向き）、据置取付専用（床面据置き不可）器具です。指定外取付は火災の原因となります。
- ・照射物近接限度内にドア開閉範囲や家具などの可燃物が近づかないように考慮して取り付けてください。照射物の変色・火災の原因となります。
- ・LEDを直視しないでください。目の痛みの原因となることがあります。



<施工上のご注意>

- ・ほたるスイッチと接続する場合は1回路につきスイッチ3個まででご使用ください。（4個以上のほたるスイッチと接続すると、スイッチを切にしても器具が消灯しないことがあります。）
- ・かってにスイッチなどの高性能スイッチを使用する場合は、起動方式CE1に適合した当社製スイッチを使用し、接続台数、接続方法はスイッチの取扱説明書に従ってください。

<使用上のご注意>

- ・器具には、適合LEDフラットランプ（パナソニック製推奨）をご使用ください。
- ・LEDにはバラツキがあるため、同一品番商品でも商品ごとに発光色、明るさが異なる場合があります。
- ・器具の近くでは、ラジオやテレビなどの音響、映像機器に雑音が入る場合があります。
- ・器具の近くでは、電子錠などに使用する光高周波方式のリモコンが動作しない場合がごくまれにありますので、ご注意ください。
- ・明るさ、光色、配光はLEDフラットランプ交換により変更できます。（ランプにより、消費電力、入力電流が異なります。）

定格電圧			入力電流			消費電力			組合せ品名	本体品番	LEDフラットランプ品番
AC100V	0.07A	4.1W	6	LEDフラットランプ				XAS1030VCE1	LGS9000	LLD2020MVCE1	
LEDフラットランプ	温白色(3500K 高演色Ra90) 明るさ:60形電球1灯器具相当		5	ソケット							
器具質量	0.5kg		4	取付金具	鋼板(t1.0)	ホワイトつや消し ポリエステル粉体塗装					
特記事項			3	カバー	ASA樹脂	ホワイト					
			2	灯具	アルミダイカスト	ホワイト アクリル塗装					
			1	フランジ	アルミダイカスト	ホワイト アクリル塗装					
			部番	部品名	材質・素材厚	備考					
										今岡 前田	
										パナソニック株式会社	

