

(一般屋内用)

一体型LEDベースライト iDシリーズ

クリーンフーズシリーズ

本体品番 **NNLK (NNLKH) 42671**

- ・上記()内は加工品番です。以降、加工品番および特注品番の記載を省略します。
- ・本照明器具はパナソニック製iDシリーズ専用本体とライトバーの組合せで性能を満足します。

適合ライトバー	品番	組合せ品名
	昼白色(5000K)	
69001m(省エネ)タイプ	NNL4600HNT LE9	埋込XLX466ZHNT
52001m(省エネ)タイプ	NNL4500HNP LE9	埋込XLX456ZHNP
100001mタイプ	NNL4000ENJ LE9	埋込XLX406ZENJ
69001mタイプ	NNL4600ENT LE9	埋込XLX466ZENT
52001mタイプ	NNL4500ENT LE9	埋込XLX456ZENT
32001mタイプ	NNL4300ENT LE9	埋込XLX436ZENT
25001mタイプ	NNL4200ENT LE9	埋込XLX426ZENT

- ・器具の施工には電気工事士の資格が必要です。施工は必ず工事店に依頼してください。

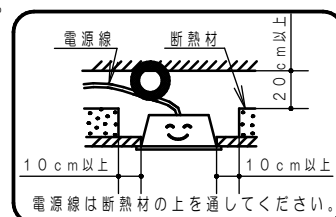
施工説明

工事店様へ、この説明書は保守のためお客様に必ずお渡しください。

安全に関するご注意

警告

- ライトバーを単独で使用しない。必ずパナソニック製iDシリーズ専用本体とライトバーの組合せで使用する。落下・感電・火災の原因となります。
- 施工は、施工説明にしたがい確実にこなす。施工に不備があると落下・感電・火災の原因となります。
- 本体、ライトバーを分解、改造しない。落下・感電・火災の原因となります。
- ライトバーのカバーは樹脂製のため、取扱いに注意する。破損によるケガの原因となります。万一、破損した場合、すぐに電源を切り交換してください。
- ライトバーが破損した状態で使用しない。落下、感電、火災の原因となります。
- 表示された電源電圧(定格電圧±6%)・周波数で使用使用する。指定外の電源電圧・周波数で使用すると、感電・火災の原因となります。
- 断熱材、防音材をかぶせて使用しない。火災の原因となります。
- 水平天井埋め込み取付専用です。他の取り付けはしないでください。落下の原因となります。
- 電源線には、ライトバー同梱の耐熱チューブをかぶせて使用する。感電・火災の原因となります。(耐熱チューブ同梱のライトバーのみ使用する)

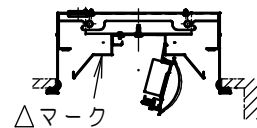


注意

- 直射日光の当たる場所、湿気の多い場所、振動の強い場所、雨水のかかる場所、腐食性ガスの発生する場所では使用しないでください。落下・感電・火災の原因となります。
- 周囲温度は、5~35℃以内で使用してください。火災や短寿命の原因となります。
- 器具周囲に硫黄成分が存在する場所では使用しないでください。光学性能に影響を与える場合があります。(一部の食品や薬品、紙類などには硫黄成分が含まれます。また、車の排気ガスにも硫黄成分が含まれます。)
- ライトバーのパネルはポリカーボネート製のため、直射日光の当たる場所や蛍光灯が近接する場所などの紫外線の多い場所、ヘキサンやアセトンなどの有機溶剤が使用される場所では使用しないでください。パネルの劣化・破損の原因となります。
- 器具の取り付け取り外しは手袋など保護具を使用する。けがのおそれがあります。

施工上のご注意

- ・ライトバーの取り付けには方向性があります。壁面付近に取り付ける場合、反射板の△マークを室内側にしてください。
- ・電源線の引き込み穴は余分な電源線を天井裏に押し込むため、天井裏には障害物がないようにしてください。
- ・間接照射殺菌灯と併用する場合は、8m以上離して設置してください。
- ・樹脂製カバー劣化の原因となります。
- ・バーコードリーダーの機種によっては器具付近で使用した場合、読み取り感度が鈍くなる場合があります。このような場合には、器具との距離を離すか遮蔽するなどの対策を講じてください。
- ・虫の飛来が多い場所を使用する場合は、ライトバー内に虫が侵入するおそれがあります。このような場合は防湿・防雨型ベースライトなどの防虫仕様器具をおすすめします。
- ・電源方式により騒音(うなり)が大きくなる場合がありますので、以下の配線を行ってください。
 - ・三相電源を使用する場合は、必ず接地側を器具の端子台のN側に接続してください。
 - ・電源と器具間に片切りスイッチを設ける場合は、必ず非接地側(充電側)に取り付けてください。



各部のなまえと取付方法

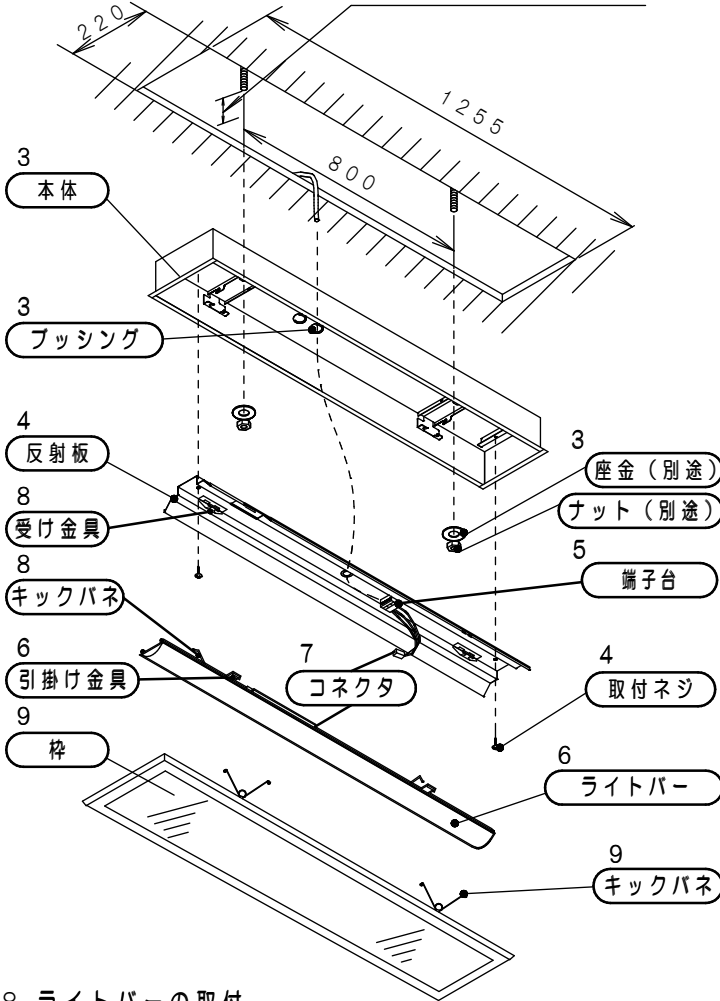


警告

施工は、施工説明書にしたがい、確実に行う。
 施工に不備があると、火災・感電・落下の原因となります。
 ライトバーの取り付け・取り外しは必ず電源を切る。

- 器具の取り付け、取り外しは手袋など保護具を使用する。
 けがのおそれがあります。

ボルト引込みしろ：70～80mm



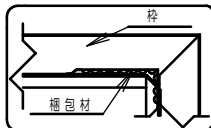
8 ライトバーの取付

- ライトバーのキックパネを反射板の受け金具に確実に取り付ける。
- コネクタを挟まないようライトバーを本体の内へ押し上げる。



9 枠の取付

- 枠をキックパネにて確実に取り付ける。(4箇所)
- 注) 枠内側コーナー部(4箇所)の梱包材を取り外してから枠を取り付けてください。

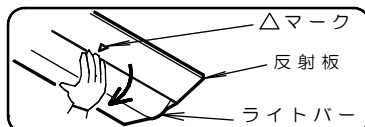


枠取り付けの際、本体に傷をつけないよう、真っすぐ取り付けてください。発塵の原因となります。

警告 不備があると枠落下、火災の原因となります。

■ライトバーを取り外す場合

1. 反射板の△マークを目印に、手でライトバーを引き下げる。
2. キックパネを反射板の受け金具から外す。
3. コネクタを外す。
4. ライトバーの引掛け金具を反射板から外す。



1 取付前の確認

- 既設器具取り替えの場合、周辺機器の電気容量を確認する。
 不備があると感電・火災の原因となります。
- 器具質量(9.1kg:NNLK42671+ライトバー)に十分に耐えるよう、ボルト取付部の強度を確保する。
 取付ボルトは、W3/8又はM10を使用する。
- ボルトは極端な斜め出しにならないこと。

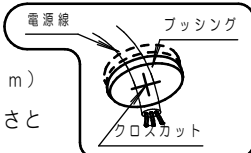
警告 不備があると器具落下・感電・火災の原因となります。

2 埋込穴の開削

- 埋込穴、取付ボルトを図のように用意しておく。

3 本体の取付

- 電源線・アース線を本体の電源穴から引き込んでおく。
 (ブッシングをクロスカットし、電源線を通してください)
- 本体パッキンが天井面に密着するよう、ナット・座金を用いて本体を取付ボルトに確実に取り付け。(推奨トルク値1.5N・m)
- 電源線の器具内への引込長さは余裕を持った長さとしてください。



警告 不備があると器具落下・感電・火災の原因となります。

4 反射板の取付

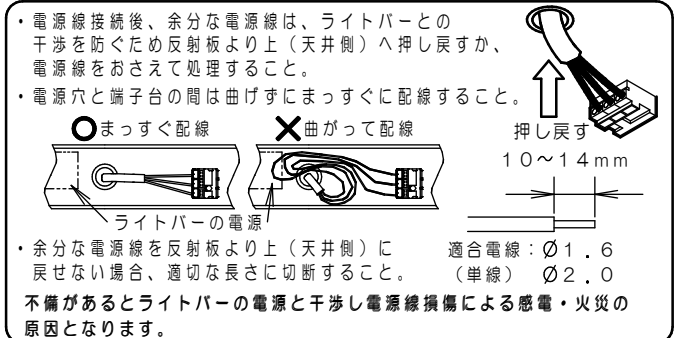
- 電源線・アース線を反射板中央の通線穴から引き込んでおく。
- 反射板には方向性があります。壁面付近に取り付ける場合、反射板の△マークを室内側にしてください。
- 取付ネジを締め付けて反射板を確実に取り付ける。
 (推奨締め付トルクM4:1.0N・m)
 取付が不完全な場合、反射板落下の原因となります。

5 電源線・アース線の接続

- 電源線・アース線を確実に差し込む。
- D種(第3種)接地工事が必要。
- 端子台の最大送り容量は右表の通りです。

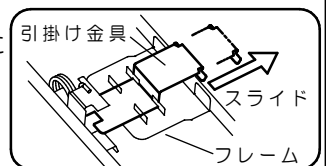
明るさタイプ	容量
10000lmタイプ	8A
6900lmタイプ	12A
5200lmタイプ	13A
3200lmタイプ	20A
2500lmタイプ	20A

警告 接続が不完全な場合や容量オーバーの場合、火災の原因となります。



6 ライトバーの引掛け

- ライトバーの引掛け金具をフレームに当たるまでスライドさせ、本体の角穴に片側ずつ確実に引掛ける。



7 コネクタの接続

- 本体とライトバーのコネクタを確実に接続する。
 『カチッ』と音がするまで嵌め込んでください。



警告 不備があると感電・火災の原因となります。

耐熱チューブの取付方法



警告

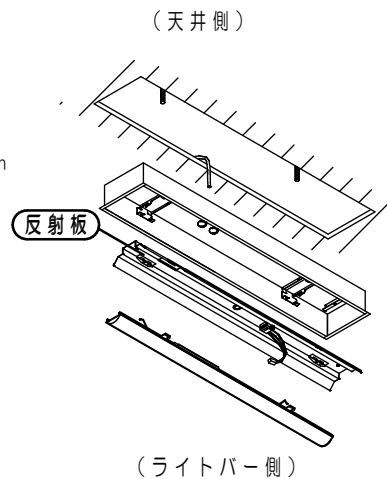
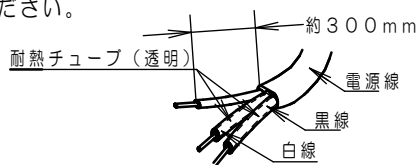
- 耐熱チューブは下記にしたがい確実に取り付ける。
不備がある場合、感電・火災の原因となります。
- 電源送り配線を行う場合は、電源線・送り線ともに取り付ける。

注) 分岐部分は反射板より上(天井側)にくるようにしてください。

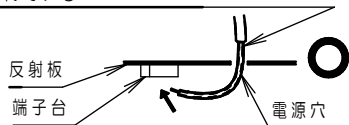
1 耐熱チューブの取付

- ・電源線のシース部を剥く。(約300mm)
- ・同梱の耐熱チューブ(透明)を電源線(黒・白)に被せる。

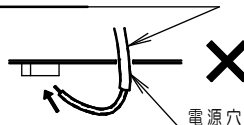
注) ・根元まできっちりと差し込んでください。
・アース線への取付けは不要です。



分岐点・余分な電線が反射板より上(天井側)に戻されている



分岐部分が反射板より下(ライトバー側)にある



取扱説明

お客様へ、この説明書は必ず保管ください。

・ご使用前にこの取扱説明書を必ずお読みのうえ、正しくお使いください。

安全に関するご注意



警告

- 必ずパナソニック製 iD シリーズ専用本体とライトバーの組合せで使用。落下・感電・火災の原因となります。
- 本体、ライトバーを分解、改造しない。落下・感電・火災の原因となります。
- ライトバーのカバーは樹脂製のため、取扱いに注意。破損によるケガの原因となります。万一、破損した場合、すぐに電源を切り交換してください。
- ライトバーが破損した状態で使用しない。落下、感電、火災の原因となります。
- 万一、煙が出たり、変な臭いがするなどの異常が発生した場合、すぐに電源を切り、工事店に修理を依頼する。そのまま使用すると、感電・火災の原因となります。
- ライトバーを取り外す場合は、必ず電源を切る。感電の原因となります。



注意

- シンナー、ベンジン、アルカリ系洗剤で器具を拭かないでください。変色、変質、強度低下による破損の原因となります。水または中性洗剤を用いて、汚れた部分を軽く拭き取ってください。
- 照明器具には寿命があります。設置して10年*経つと、外観に異常がなくとも内部の劣化は進行しています。点検交換してください。LED光源は寿命が来ても、暗くなりますが点灯し続けます。点灯出来るからといって継続して使用が可能というわけではありません。
※ 使用条件は周囲温度30℃、1日10時間点灯です。
- 周囲温度が高い場合・点灯時間が長い場合などは寿命が短くなります。
- 1年に1回は「安全チェックシート」に基づき自主点検してください。3年に1回は工事店等の専門家による点検をお受けください。(チェックシート番号: CLX2021HA) 点検せずに長時間使い続けるとまれに落下・感電・火災に至る場合があります。

■LED照明器具の光源寿命は、40,000時間です。

使用上のご注意

- ・光源として高輝度LEDを使用しています。光源部(ライトバー)を長時間直視しないでください。
- ・ラジオ、テレビや赤外線リモコン方式の機器は照明器具から離して使用してください。雑音が入ったり、正常に動作しない場合があります。
- ・同時通訳機などの誘導無線を使用する場合、雑音が入ることがあります。事前に確認し、対策を講じてください。
- ・周囲温度が高い場合・点灯時間が長い場合などは寿命が短くなります。
- ・LED素子にバラツキがあるため、同じ品番のライトバーでも光色・明るさが異なる場合があります。あらかじめご了承ください。
- ・電源電圧変動などの影響により瞬間的に明るくなったり暗くなったりする場合があります。あらかじめご了承ください。
- ・ライトバーの品種により始動時間が異なる場合があります。
- ・点灯直後・消灯直後にプラスチックの伸縮によるきしみ音が発生する場合がありますが、故障や異常ではありません。静かな環境や密集取付・密閉取付で使用する場合、きしみ音が気になることがあります。あらかじめご了承ください。

保証について

- ・保証について・・・・・・・・この商品の保証期間は1年間です。但し、LED電源は3年間です。詳細は当社カタログを参照してください。
- ・保証書について・・・・・・・・保証書が必要な場合は、当社代理店または当社営業所へお申し出ください。
- ・補修用性能部品の保有期間・・・・・・・・当社はこの照明器具の補修用性能部品（電気部品）を製造打ち切り後、6年間保有しております。補修用性能部品には、同等機能を有する代替品を含みます。

お手入れ

- ・器具の清掃について・・・・・・・・
水または中性洗剤を用いて、汚れた部分を軽く拭き取ってください。シンナー、ベンジン、アルカリ系洗剤で拭かないでください。変色・変質、強度低下による破損の原因となります。



- 感電のおそれあり。お手入れ時は、必ず電源を切ってください。
- ライトバー破損のおそれあり。ライトバーのカバーは樹脂製です。取扱いに注意してください。
- やけどのおそれあり。点灯中や消灯直後はライトバーやその周辺をさわらないこと。

■ 定格

- ・ライトバーに同梱の説明書を参照してください。