



### LEDフットライト(防雨型)

品番	適合埋込ボックス
NNY21235Z (拡散光タイプ、昼白色) NNY21236Z (拡散光タイプ、電球色) NNY21237Z (間接光タイプ、昼白色) NNY21238Z (間接光タイプ、電球色)	DS4712Bカバー DS3576Bボックス

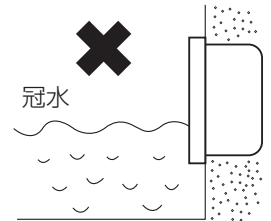
・器具の施工には電気工事士の資格が必要です。施工は必ず工事店に依頼してください。

**施工説明**      **工事店様へ、この説明書は保守のためお客様に必ずお渡しください。**

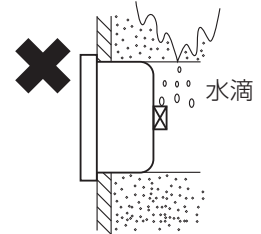
### 安全に関するご注意

#### ⚠ 警告

- 施工は、施工説明にしたがい確実に行う。施工に不備があると火災・感電・落下の原因となります。
- 器具を改造しない。火災・感電・落下の原因となります。
- 表示された電源電圧（定格電圧±6%）・周波数で使用する。  
指定外の電源電圧・周波数で使用すると、火災・感電の原因となります。
- この器具は一般屋外用（防雨型）器具です。  
振動や衝撃の多い場所、車道沿いなど跳ね石の恐れのある場所、  
腐食性ガスの発生・粉じんの影響を受ける場所、浴室、海岸隣接地または  
塩素を使用しているプールなどには設置しない。  
火災・感電・落下の原因となります。
- 大雨等で冠水する恐れのある場所へは取付けない。(図1)  
冠水を避けるため、取付高さを30cm以上とすることをお奨めします。  
火災・感電の原因となります。
- 必ず排水処理管工事を行なう。  
火災・感電の原因となります。
- 壁内、背面から水のかかる場所へは取付けない。(図2)  
火災・感電の原因となります。
- 壁埋込専用器具です。天井や床取付けはしない。火災・感電・落下の原因となります。
- 器具表示の指定方向以外は取付けない。火災・感電・落下の原因となります。
- 電源線の接続後の絶縁・防水処理（融着テーピング等）は確実にを行う。感電・火災の原因となります。
- 単線とより線の直接接続（ねじり接続等）はしない。必ず専用工具で圧着すること。火災の原因となります。



(図1)



(図2)

#### ⚠ 注意

- 枠部と本体のすき間には土、砂、ゴミ等がかまないように取付けてください。  
浸水による火災・感電の原因となります。
- 周囲温度は-5℃~35℃で使用してください。  
範囲外の温度にて使用した場合、火災の原因となります。
- 取付面の凹凸が大きい場合は、本体パッキンと取付面との隙間を防水シール剤などで埋めてください。  
防水が不完全な場合、火災・感電の原因となります。
- 調光器と組み合わせた使用はできません。調光器と組み合わせた場合、チラツキが発生し、器具の消灯ができません。
- 器具の取り付け取り外しは手袋など保護具を使用してください。けがのおそれがあります。

# 各部のなまえと取付方法

## 警告

施工は、施工説明にしたがい、確実に行う。  
 施工に不備があると、火災・感電・落下の原因となります。

付属品・・・施工前に必ずご確認ください。

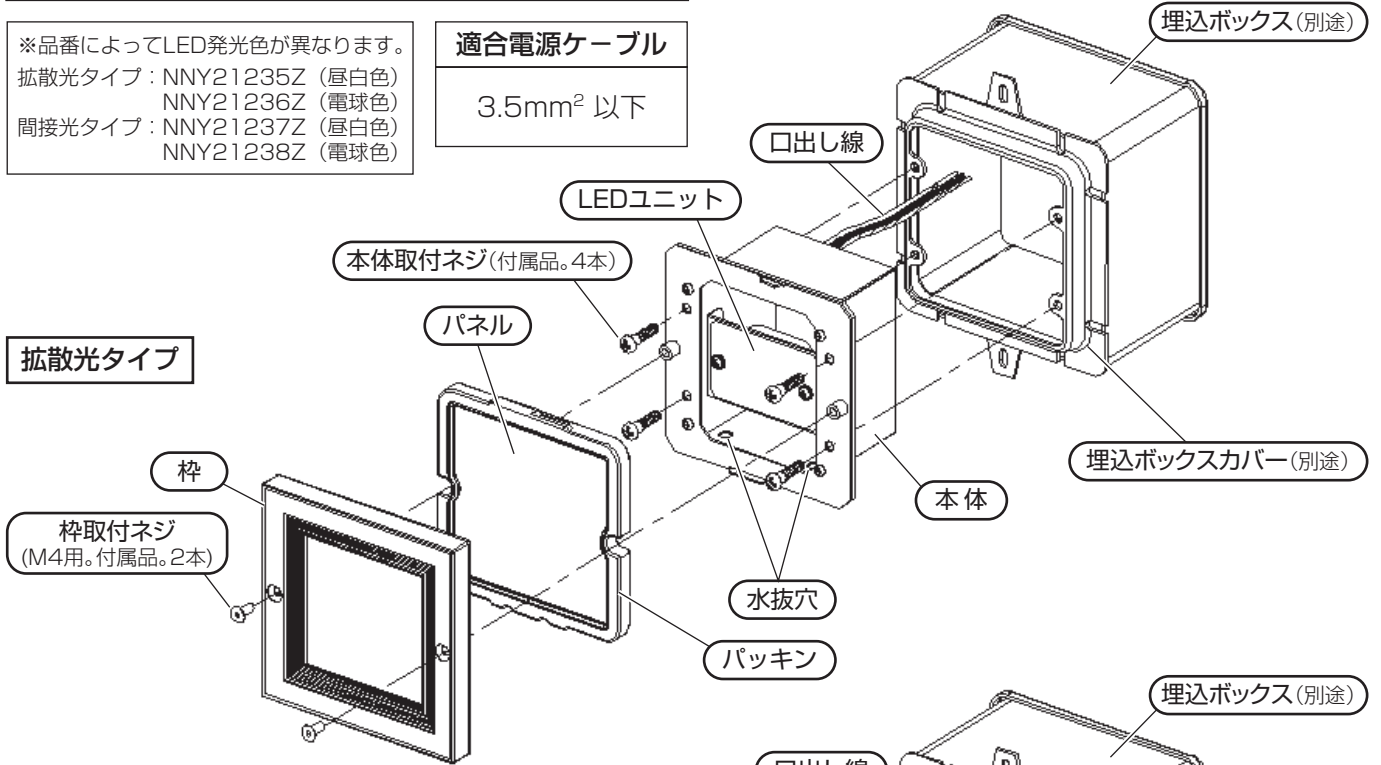
- ・本体取付ネジ（4本。袋入り）
- ・枠取付ネジ（2本。器具に装着）

※品番によってLED発光色が異なります。  
 拡散光タイプ：NNY21235Z（昼白色）  
                   NNY21236Z（電球色）  
 間接光タイプ：NNY21237Z（昼白色）  
                   NNY21238Z（電球色）

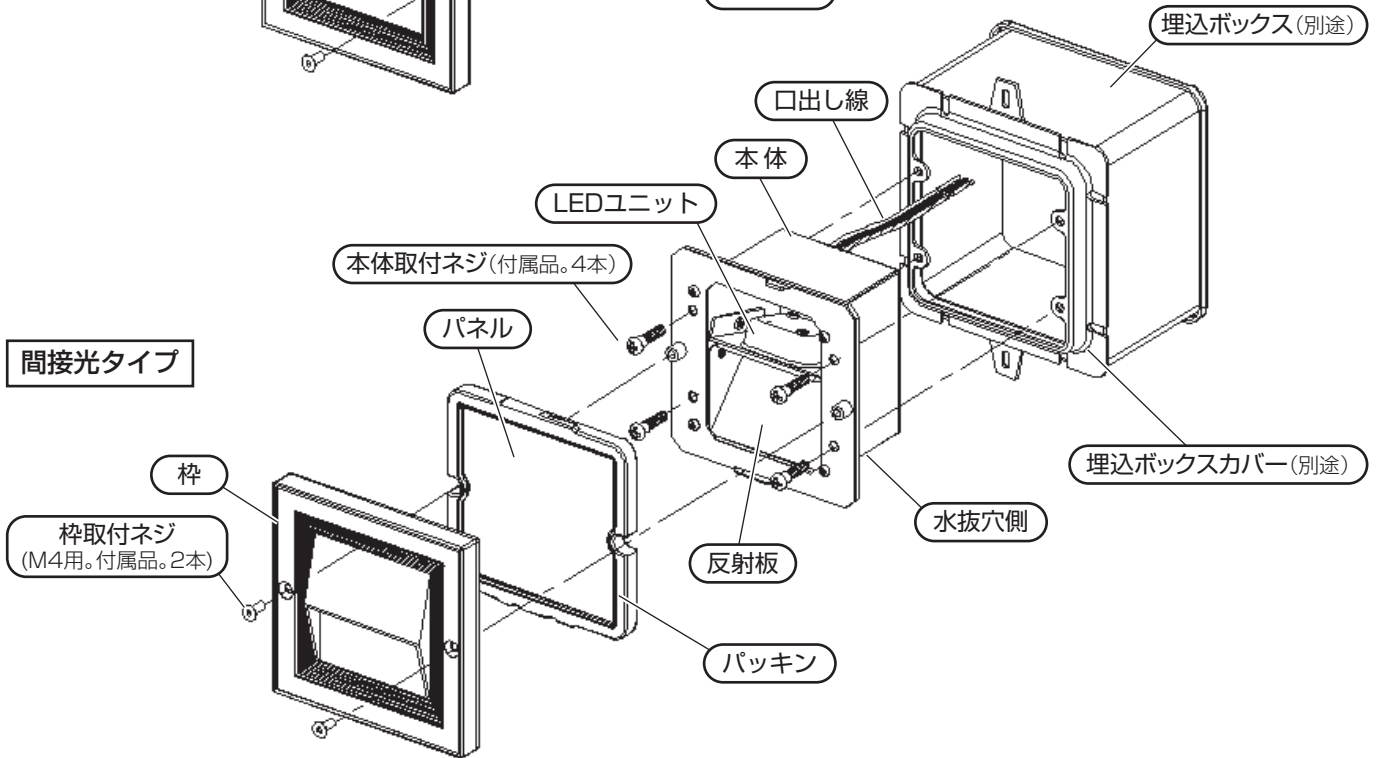
### 適合電源ケーブル

3.5mm<sup>2</sup> 以下

### 拡散光タイプ

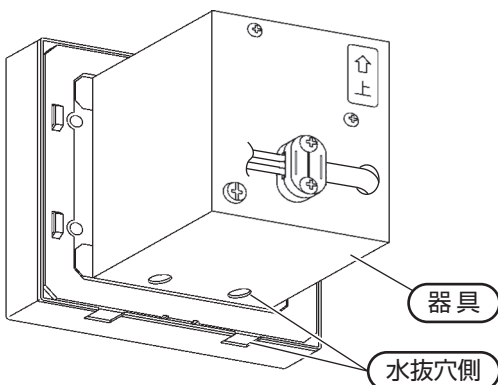


### 間接光タイプ



## 警告

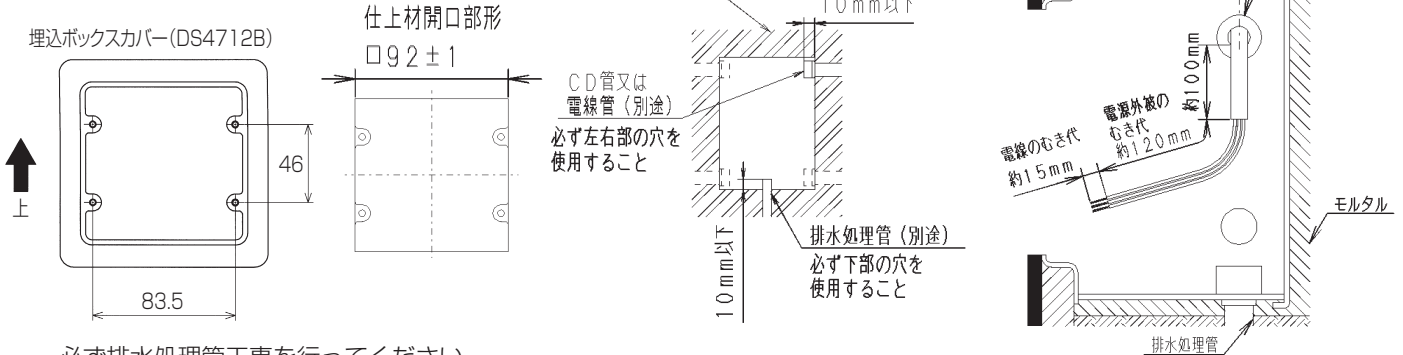
器具表示の指定方向以外は取付けない。  
 器具は水抜き穴が下方向になるように施工してください。  
 施工に不備があると、火災・感電の原因となります。



# 各部のなまえと取付方法 (続き)

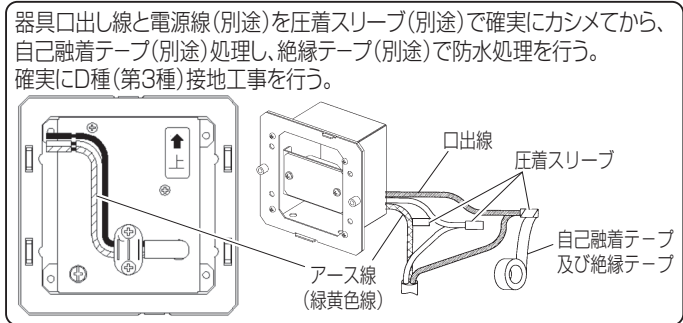
## 1 取付前の準備及び電源線・アース線の接続

- ・別売りの適合埋込ボックス(DS4712Bカバー, DS3576Bボックス)を器具質量(0.5kg)に十分に耐えるよう壁面に施工してください。
- ・埋込ボックスカバー(DS4712B)には方向性があります。下図の通り、器具取付用ピッチを確認の上取付けて下さい。
- ・埋込ボックスへの電源線の配線は左右部の穴を使用してください。
- ・仕上材を使用される際は開口部形を $\square 92 \pm 1$ mmで加工してください。  
仕上材の板厚は5mm以下をご用意ください。  
不備があると器具破損による防水性能低下の原因となります。



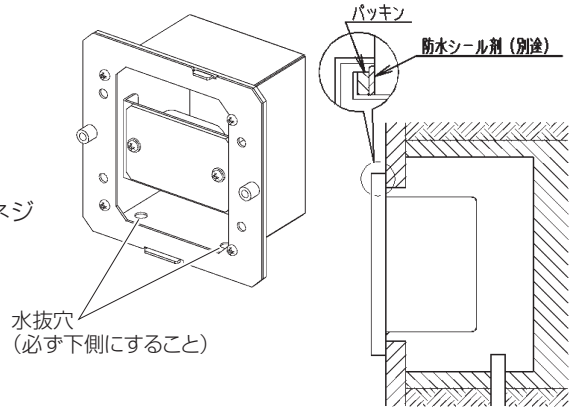
- ・必ず排水処理管工事を行ってください。  
不備があると、火災・感電・不点灯の原因となります。
- ・電源線・器具口出し線・アース線を接続する。
- ・接続部の絶縁、防水処理(融着テープリング等)を確実に行う。
- ・D種(第3種)設置工事が必要。
- ・口出し線の接続は、電気設備技術基準の省令第7条、および同解釈第12条にしたがうこと。
- ・口出し線の線種：ビニル絶縁電線  
口出し線の線径：0.75mm<sup>2</sup> アース線の線径：1.25mm<sup>2</sup>
- ・調光器と組み合わせた使用はできません。  
調光器と組み合わせた場合、チラツキが発生し、器具の消灯ができません。

**警告**  
接続、保護が不完全な場合、  
感電・火災の原因となります。



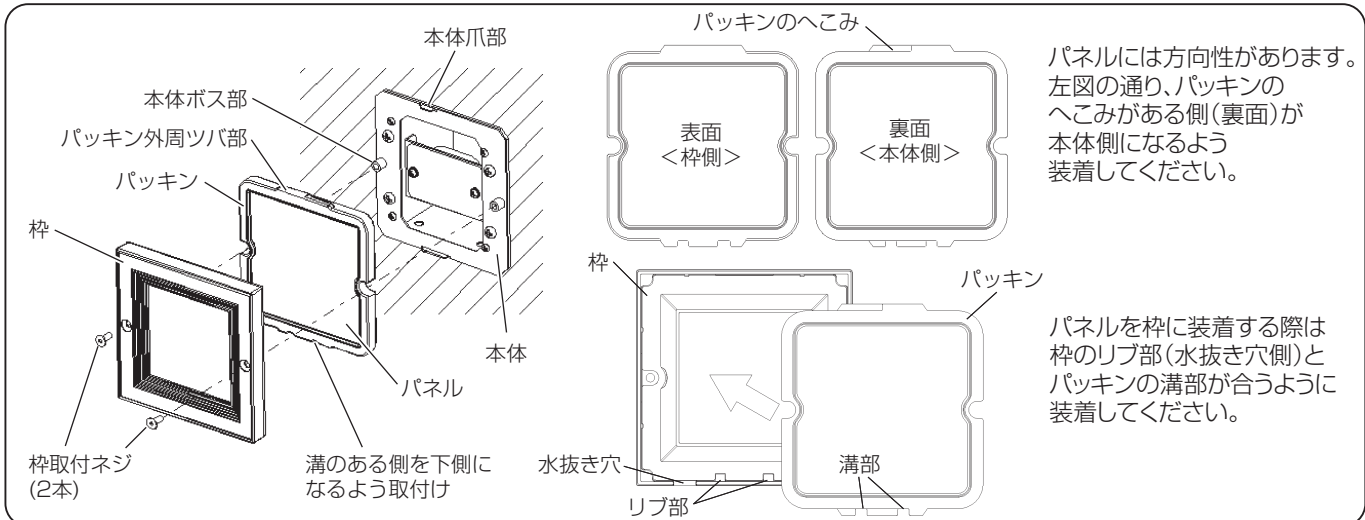
## 2 本体の取付

- ・壁面の仕上げを確認する。
- ・壁面に凹凸がある場合は、本体と壁面の間を防水するため、埋込穴開口部の周囲(全周)に防水シール剤を塗布してください。
- ・本体に設けている水抜き穴が下方向になるよう本体を付属の本体取付ネジ(4本)で埋込ボックスカバー(DS4712B)に確実に取付けてください。  
(推奨締付トルク：1.8N・m)
- ・本体固定後、はみ出した防水シール剤をきれいにふき取ってください。  
凹凸があると防水性が損われます。



## 3 パネル・枠の取付

- ・パッキンの溝部と本体ボスを合わせてパネルを本体にはめ込んでください。(パッキンの外周ツバ部の向きを下図のようにする)
- ・枠を付属の枠取付ネジ(2本)で本体に確実に取付けてください。(推奨締付トルク：1.8N・m)
- 取付が不完全な場合、落下・浸水の原因となります。



## 取扱説明

お客様へ、この説明書は必ず保管ください。

・ご使用前にこの取扱説明書を必ずお読みのうえ、正しくお使いください。

## 安全に関するご注意

### ⚠ 警告

- 器具を改造しない。火災・感電の原因となります。
- 万一、煙が出たり変な臭いがするなどの異常状態のまま使用しない。火災・感電の原因となります。すぐに電源を切り、工事店に修理を依頼してください。

### ⚠ 注意

- 定期的に清掃を行ない、器具上面が枯葉等で覆われないようにしてください。火災の原因となります。
- お手入れの際には、必ず電源を切り、器具が十分に冷えてから行なってください。感電・やけどの原因となります。
- 照明器具には寿命があります。設置して10年<sup>(※1)</sup>経つと、外観に異常がなくとも内部の劣化は進行しています。点検・交換してください。※1：使用条件は周囲温度30℃、1日10時間点灯です。
  - ・LED光源は寿命が来ても、暗くなりますが点灯し続けます。点灯できるからといって継続して使用が可能というわけではありません。
  - ・周囲温度が高い場合・点灯時間が長い場合などは寿命が短くなります。
  - ・1年に1回は「安全チェックシート」に基づき自主点検してください。
  - ・3年に1回は工事店等の専門家による点検をお受けください。点検せずに長時間使い続けるとまれに火災・感電・落下などに至る場合があります。

■LED照明器具の光源寿命<sup>(※2)</sup>は、40,000時間です。(照明器具の寿命とは異なります。)

※2：光源の寿命は、点灯しなくなるまでの総点灯時間または、全光束が点灯初期の70%に下がるまでの総点灯時間のいずれか短い時間を推定したものです。

■LEDにはバラツキがあるため、同一品番でも商品ごとに発光色・明るさが異なる場合があります。あらかじめご了承ください。

## 保証について

- ・保証について……この商品の保証期間は1年間です。但し、安定器・LED電源は3年間です。詳細は弊社カタログをご参照ください。
- ・保証書について……保証書が必要な場合は、弊社代理店または弊社営業所へお申し出ください。
- ・補修用性能部品……弊社はこの照明器具の補修用性能部品（電気部品）を製造打ち切り後、6年間保有しています。の保有期間 補修用性能部品には、同等機能を有する代替品を含みます。

## お手入れについて

- ・器具の清掃について……水または中性洗剤を用いて、汚れた部分を軽く拭き取ってください。シンナー、ベンジン、アルカリ系洗剤で拭かないでください。変色・変質、強度低下による破損の原因となります。

### ●定 格

品番	定格電圧	周波数	入力電流	入力電力
NNY21235Z(昼白色)、 NNY21236Z(電球色) NNY21237Z(昼白色)、 NNY21238Z(電球色)	AC100V	50/60Hz	0.035A	2.2W