

安全に関するご注意

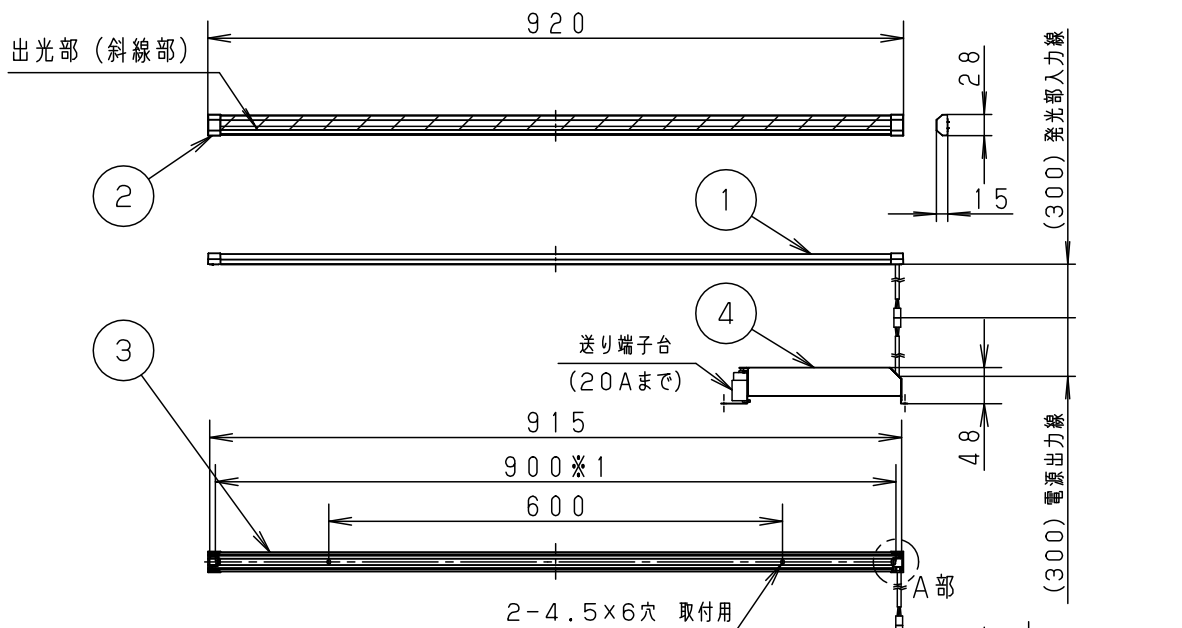
- ・発光部は一般屋内用防滴型です。
屋外や絶えず水気、湿気のある所では使用しないでください。絶縁不良による感電の原因となります。
- ・発光部以外の配線、コネクタ、電源は一般屋内用です。屋外や水気、湿気のある所では使用しないでください。
絶縁不良による感電の原因となります。
- ・壁面（縦・横向き）・天井面・据置取付専用です。
- ・起動方式L/B対応以外のライトコントロール・遅れスイッチ・リモコンアダプタと組み合わせて使用しないでください。過熱による火災の原因となります。
- ・LEDを直視しないでください。目の痛みの原因となることがあります。

＜使用上のご注意＞

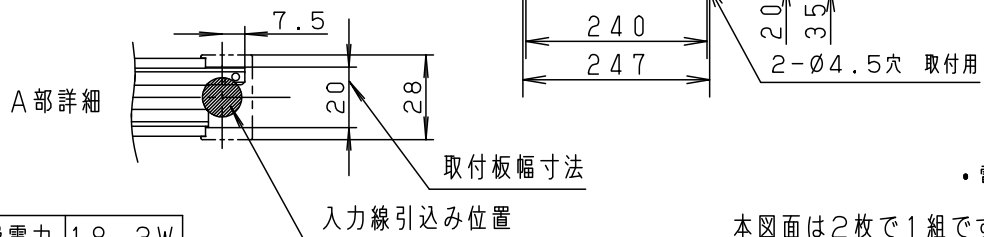
- ・LEDや電源のバラツキにより、商品ごとに明るさや光色、点灯する速度が異なる場合があります。（特に調光下限）
- ・器具を送り配線する場合は、ライトコントロールの最大負荷容量かつ接続可能台数まででご使用ください。
- ・器具の近くでは、ラジオやテレビなどの音響、映像機器に雑音が入る場合があります。
- ・ほたるスイッチと接続する場合は器具1台につきスイッチ3個まででご使用ください。
（4個以上のほたるスイッチと接続すると、スイッチを切にしても器具が消灯しないことがあります）
- ・器具取付には、施工説明書2/2の＜施工上のご注意＞をご確認ください。
- ・この器具の近くでは、光高周波方式のリモコンが作動しない場合がごくまれにありますので、ご注意ください。
- ・起動方式L/B対応の当社ライトコントロールと組み合わせて1～100%調光ができます。

＜施工上のご注意＞

- ・必ず木ネジ2点で固定してください。



※1：発光部の入力線位置に合わせて引込み穴を開けてください。
（出光部の向きにより入力線の出る方向が決まります。）



・電源別置き

本図面は2枚で1組です。1/2

入力電流	0.19A	消費電力	18.3W
------	-------	------	-------

LED	温白色 (3500K Ra83)	5				品番
器具質量	発光部：0.3kg	4	電源			LGB50425KLB1
	電源：0.4kg	3	取付板	アルミ押出材		
特記事項		2	エンドキャップ	ポリカーボネート	ホワイト	生産終了品 本器具は製造できません
		1	発光部	ポリカーボネート	不透光部：ホワイト 出光部：乳白	
部番	部品名	材質・素材厚	備考	パナソニック株式会社		



<施工上のご注意>

- 下図の寸法範囲内で施工してください。
- 発光部から電源までの長さを延長する場合、別売の中継ケーブルをお使いください。
専用中継ケーブル (LGK12032・LGK12033・LGK12034)
- 電源は濡れた手で触ると危険なため、手が容易に届く箇所に設置する場合や、電源が見えて見苦しい場所には別売の電源化粧ボックスをお使いください。
専用電源化粧ボックス (LGK12030・LGK12031)

発光部取付寸法

断熱材あり	側面図	据置き		壁付け	天面付け	断熱材なし	側面図	据置き		壁付け	天面付け
		ガラスもしくはプラスチック	木材板	ガラスもしくはプラスチック	木材板			ガラスもしくはプラスチック	木材板	ガラスもしくはプラスチック	木材板
上面図											
正面図											
下面図											

周囲最小寸法

四方を囲って収納する場合	断熱材あり	据置き (mm)	壁付け (mm)	天面付け (mm)	一面以上を開放する場合	断熱材あり	据置き (mm)	壁付け (mm)	天面付け (mm)
		A	10	20			20	A	2
B	10	20	20	B	0	0	0		
C	キャップ取付け、発光部を連結するために必要な最少寸法に設定する。目安25				C	キャップ取付け、発光部を連結するために必要な最少寸法に設定する。目安25			
断熱材なし	A	3	3	3	断熱材なし	A	1	1	1
	B	2	2	2		B	0	0	0
	C	キャップ取付け、発光部を連結するために必要な最少寸法に設定する。目安25				C	キャップ取付け、発光部を連結するために必要な最少寸法に設定する。目安25		

電源取付寸法 (電源単体を取りつける場合)

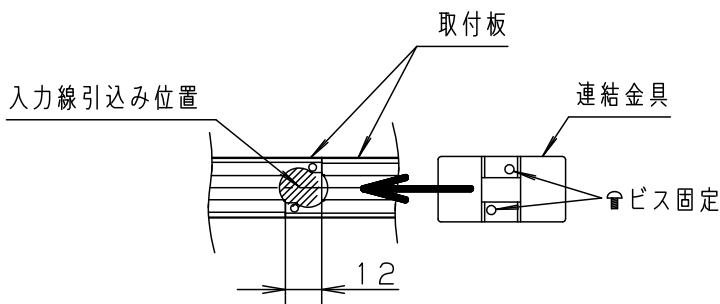
断熱材あり	側面図	据置き		壁付け	天面付け	断熱材で完全に覆う	断熱材なし	側面図	据置き		壁付け	天面付け
		ガラスもしくはプラスチック	木材板	ガラスもしくはプラスチック	木材板				ガラスもしくはプラスチック	木材板	ガラスもしくはプラスチック	木材板
上面図						不可						
正面図												
下面図												

周囲最小寸法

四方を囲って収納する場合	断熱材あり	据置き (mm)	壁付け (mm)	天面付け (mm)	一面以上を開放する場合	断熱材あり	据置き (mm)	壁付け (mm)	天面付け (mm)
		A	30	30			30	A	5
B	30	30	30	B	0	0	0		
C	キャップ取付け、発光部を連結するために必要な最少寸法に設定する。目安25				C	キャップ取付け、発光部を連結するために必要な最少寸法に設定する。目安25			
断熱材なし	A	2	2	2	断熱材なし	A	2	2	2
	B	2	2	2		B	0	0	0
	C	キャップ取付け、発光部を連結するために必要な最少寸法に設定する。目安25				C	キャップ取付け、発光部を連結するために必要な最少寸法に設定する。目安25		

• 器具を連結する場合

取付板同士を付き当てて、連結金具で固定する



品番
施工説明書
LGB50425KLB1

生産終了品
本器具は製造できません

本図面は2枚で1組です。 2/2

パナソニック株式会社