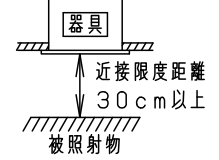
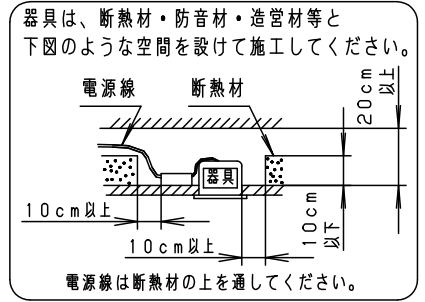
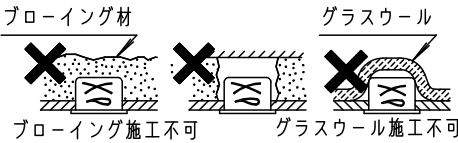


安全に関するご注意

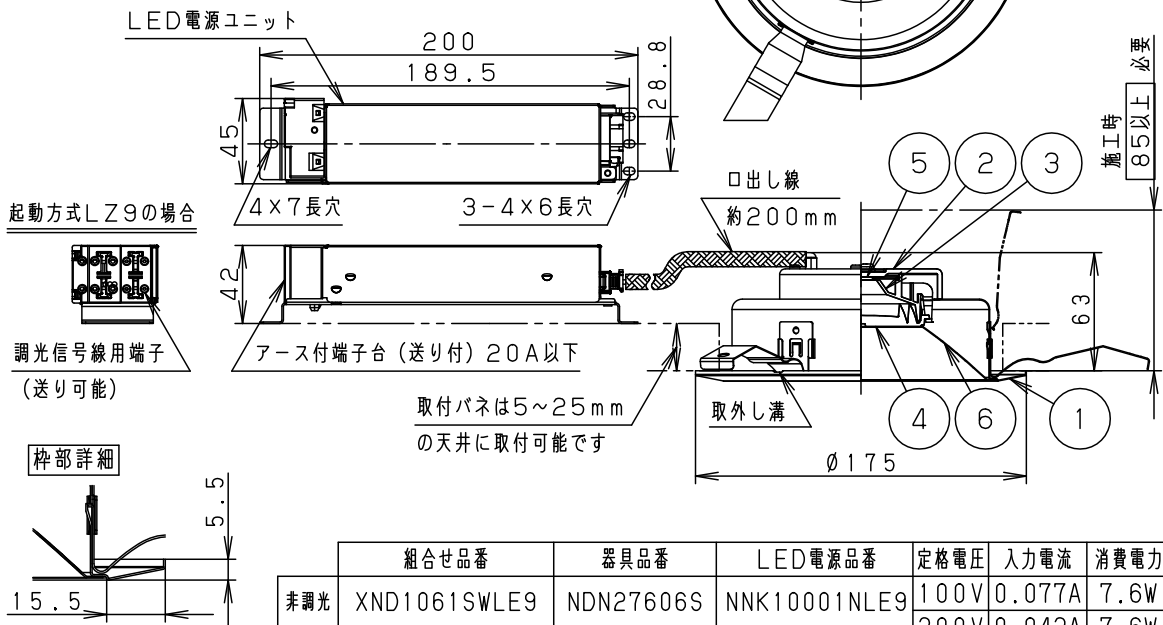
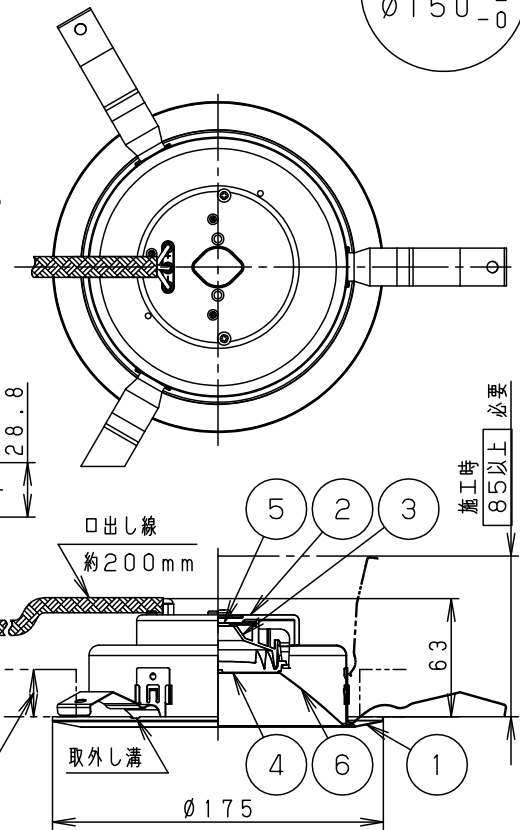
- 一般屋内用器具です。屋外や水気・湿気のある場所、腐食性ガスの発生する場所では使用しないでください。故障や絶縁不良による火災・感電の原因となります。
- 天井埋込み専用器具です。壁取付や天井直付、及び傾斜天井には取り付けしないでください。指定外取付は、火災の原因となります。
- 断熱材、防音材をかぶせて使用しないでください。火災の原因となります。
- 住宅の断熱施工天井には使用できません。
- 口出し線を切断したり、構成部品（コネクタ等）の交換をしないでください。火災・感電及び不点・故障の原因となります。
- LEDを直視しないで下さい。目の痛みの原因となります。
- 器具と被照射物は30cm以上（近接限度距離）離してください。
- 近接限度距離内に被照射物が近づく恐れのある場所（ドア開閉範囲の上、家具の上、クローゼット・押入れの中等）では使用しないで下さい。過熱による火災の原因となります。
- 熱がこもるような密閉した空間へは取り付けしないでください。火災及びLED短寿命の原因となります。



(使用上のご注意)

- 必ず器具品番とLED電源品番を組み合わせでご使用ください。
- ロックウール等の柔らかい天井には取り付けしないでください。天井材破損・器具ズレの原因となります。
- 取付パネ部や天板部に障害物のないよう施工して下さい。障害物があるとずれ落ちなどの原因となります。
- 照射距離が近い時や照射面によって、光ムラが気になる場合があります。予めご了承ください。
- LEDにはバラツキがあるため、同一品番でも商品ごとに発光色、明るさが異なる場合があります。予めご了承ください。
- 適合LED電源ユニット：起動方式LZタイプとの組み合わせにおいて、当社調光器と組み合わせ、約5~100%の調光ができます。調光器との組み合わせについては別紙「XND1000WN-KG*」をご参照下さい。
- 突入電流は6Aです。接続するスイッチの容量を確認の上、配線してください。

埋込穴寸法
 $\varnothing 150^{+2}_{-0}$



	組合せ品番	器具品番	LED電源品番	定格電圧	入力電流	消費電力
非調光	XND1061SWLE9	NDN27606S	NNK10001NLE9	100V	0.077A	7.6W
				200V	0.042A	7.6W
調光	XND1061SWLZ9	NDN27606S	NNK10001NLZ9	242V	0.037A	7.6W

ホワイト マンセル N9.5		器具光束	980lm	6	補助反射板	アルミ板 (t1)	銀色鏡面仕上	品名 ダウンライト XND1061SW 鶴井池 田川田
LED	白色 (4000K Ra85)	5	LED					
配光	拡散タイプ	4	レンズ		アクリル	透明		
器具質量	0.7kg (灯具:0.4kg、電源:0.3kg)	3	反射板		PBT樹脂	ホワイト		
特記事項		2	本体		FM材 (t2.5) (塗装アルミ合金)	白色		
		1	枠		亜鉛鋼板 (t0.5)	ホワイト半つや消し ポリエステル粉体塗装		
部番	部品名	材質・素材厚	備考	パナソニック株式会社				