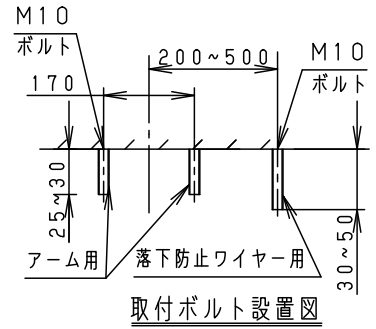
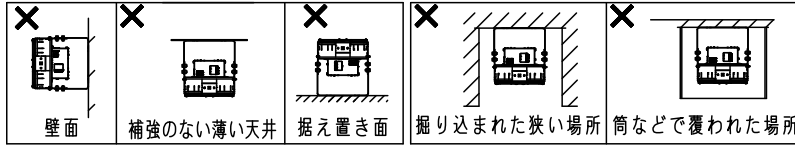
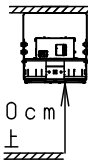


⚠ 安全に関するご注意

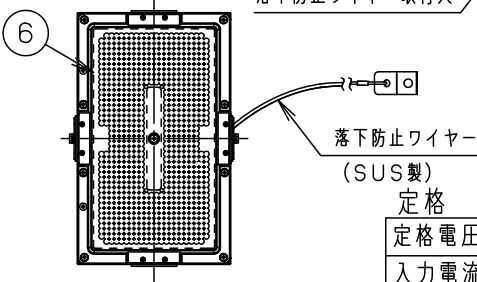
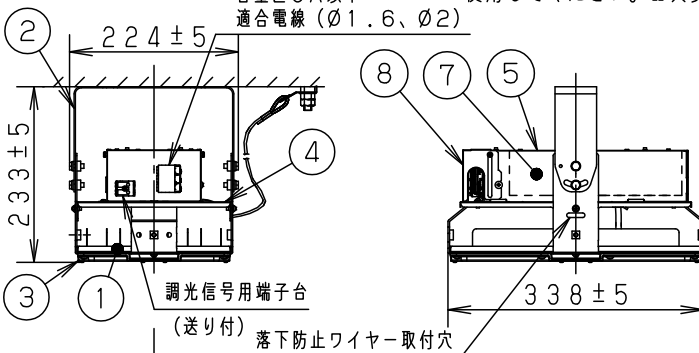
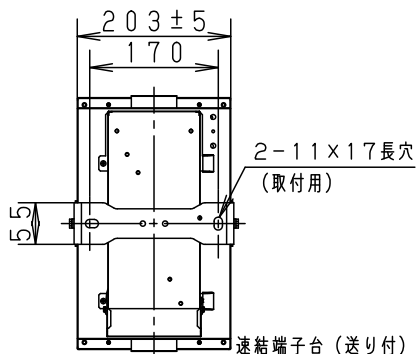
- 一般屋内用器具です。直接雨・風の当たる場所や湿気のある場所、振動や衝撃の多い場所、粉じんや腐食性ガス・オイルミストの発生する場所などでは使用しないでください。絶縁不良による感電、落下の原因となります。
- 器具直下は高温になりますので、照射面との距離は50cm以上離してください。火災の原因となります。
- この器具は天井面直付器具です。壁面横向き取付・補強のない天井面への取付・据え置き取付はしないでください。落下・感電・火災の原因となります。
- 掘り込まれた狭い場所、筒などで覆われた場所には取り付けしないでください。高温による火災・感電の原因となります。



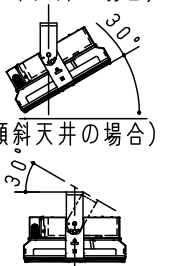
● 当社調光器と組み合わせて約5~85%の調光ができます。

[使用上のご注意]

- LEDにはバラツキがあるため、LEDユニット内のLEDの個々及び同一品番・シリーズ品番で発光色、明るさが異なる場合があります。あらかじめご了承ください。
- LEDユニットは、設計上、LEDを搭載しておらず点灯しない部分があります。あらかじめご了承ください。
- 周囲温度は、-20~40℃で使用してください。一時的に50℃まで上昇する場所でも使用は可能ですが、継続使用されますと部品劣化による短寿命や光束低下の原因となりますので、ご遠慮ください。50℃以上では使用できませんのでご了承ください。
- チェーン吊具(NNY28623K)の長さ加工をする場合、同時に灯具の落下防止ワイヤー加工が必要です。器具の加工図面にて手配してください。
- ボールが直接当たる環境では、下面ガードと側面ガードを組合わせて使用することをおすすめします。特に器具接地高さ9m以下の場合には下面ガードを取り付けて(水平天井の場合)使用してください。器具変形による短寿命の原因となります。



0°~30°まで傾けて取付可能  
器具を傾斜させ取り付ける場合は右図の方向にアームを傾けてください。逆側に傾けると端子台カバーが開きません。  
※傾斜天井の場合、水平面に対し30°以上傾けて使用しないでください。



・始動時に突入電流(インラッシュ電流)が発生しますので、当社製配線器具:T/U付6Aリレーユニットに接続する場合の台数制限は下表を参照してください。

当社製配線器具	AC100V	AC200V	AC242V
T/U付6Aリレーユニット	4台	8台	9台

光源寿命	60,000h
器具光束	21,300lm
・初期光束補正機能付(85%)	

定格電圧	AC100V	AC200V	AC242V
入力電流	1.19A	0.59A	0.49A
消費電力	118.1W	116W	115.8W
周波数	50Hz/60Hz 共用		

適合オプション品番	
拡散パネル	NYK00101
下面ガード	NYK00106
拡散パネル付下面ガード	NYK00108
側面ガード	NNY28613
チェーン吊具	NNY28623K
取付金具	一点吊用 NNY28448K
	露出ボックス用 NNY28608

注) 災害応急活動に必要な施設、避難場所として位置付けられた施設、人命および物品の安全性確保が特に必要な施設で使用する場合はチェーン吊または2点吊としてください。本図面は3枚1組です。(3枚目はNYM20111K-KG\*)

LED	昼白色(5000K Ra70)	5	カバー	亜鉛鋼板(t0.5)		品番(高天井用照明) 屋内用 NYM20112KLZ9
配光	中角タイプ(まぶしさ低減型)	4	取付板	アルミ板(t1.0)		
器具質量	2.6kg	3	パネル	ポリカーボネート	透明	河野 大森
特記事項		2	アーム	亜鉛鋼板(t1.6)		
		1	本体	アルミ板(t1.0)		
部番	部品名	材質・素材厚	備考	パナソニック株式会社		



- 電源線は $\phi 1.6$ 、 $\phi 2.0$ （単線）を使用してください。
- 指定サイズの取付ボルトを使用し、緩みのないようナットで確実に固定してください。
- 取付ボルトの取付面からの出しりは、アーム取付用は25~30mm  
落下防止ワイヤー取付用は30~50mmにしてください。

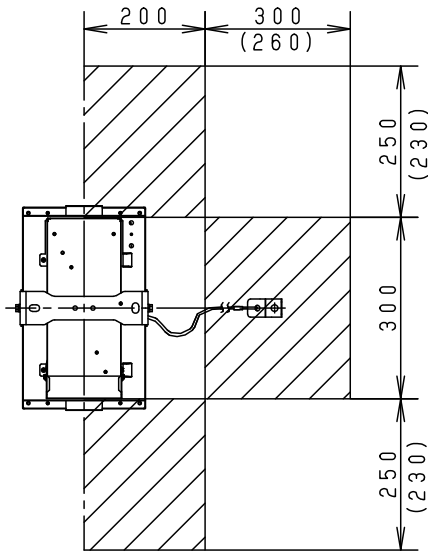
〔落下防止ワイヤーの取付〕  
落下防止ワイヤーは確実に取り付けてください。  
器具の左右どちらでも取付可能です。

落下防止ワイヤー取付位置

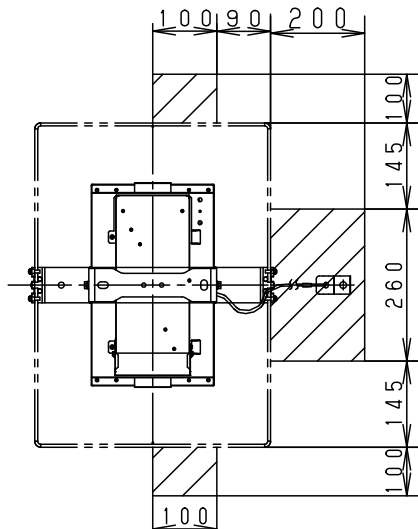
図示の範囲内で取付ボルトを取り付けてください。

直付けおよび取付金具の場合

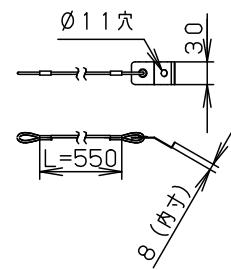
( ) 寸法は取付金具の場合



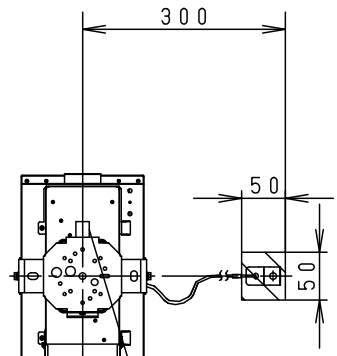
側面ガードと組合せた場合



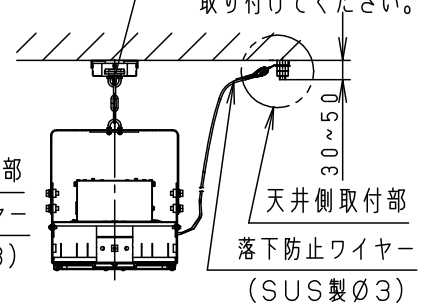
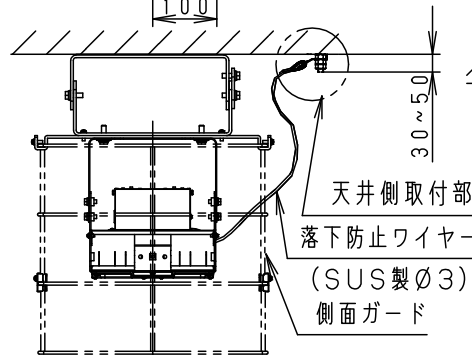
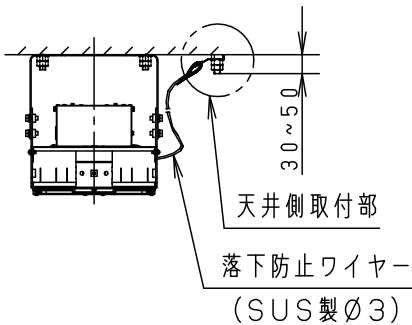
落下防止ワイヤー（SUS製 $\phi 3$ ）1本



チェーン吊具の場合



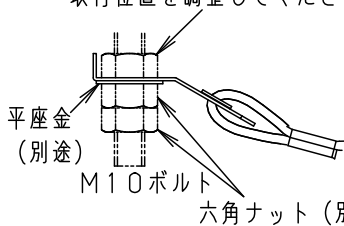
引掛金具  
※落下防止ワイヤー取付位置は引掛金具に直交する位置に取り付けてください。



※落下防止ワイヤー取付位置は、アーム取付面と同じ又は上の高さになるように取り付けてください。

天井側取付部

六角ナット（位置決め用・別途）を使用して取付位置を調整してください。



本図面は3枚1組です。（3枚目はNYM20111K-KG\*）

※落下防止ワイヤーはガードの格子一段目の間を通し、ガードの取付面と同じ又は上の高さになるように取り付けてください。

※落下防止ワイヤー取付位置は、チェーン金具の取付面と同じ又は上の高さになるように取り付けてください。

特記事項

5				品番（高天井用照明）
4				屋内用
3				NYM20112KLZ9
2				（施工説明書）
1				河野 大森
部番	部品名	材質・素材厚	備考	パナソニック株式会社

