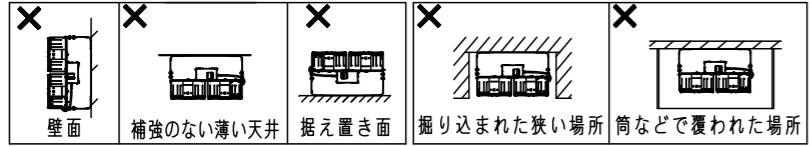


注意：商品には寿命があります。詳細はCLX2021DAをご参照ください。

グリーン購入法適合

安全に関するご注意

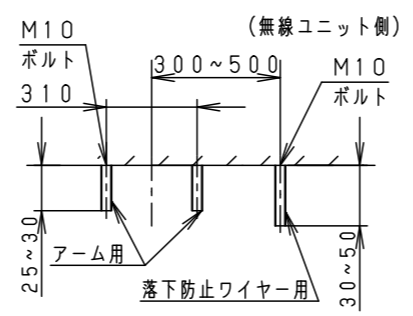
- 一般屋内用器具です。直接雨・風の当たる場所や湿気のある場所、振動や衝撃の多い場所、粉じんや腐食性ガス・オイルミストの発生する場所などでは使用しないでください。絶縁不良による感電、落下の原因となります。
- 器具直下は高温になりますので、照射面との距離は50cm以上離してください。火災の原因となります。
- この器具は天井面直付器具です。壁面横向き取付・補強のない天井面への取付・据え置き取付はしないでください。落下・感電・火災の原因となります。
- 掘り込まれた狭い場所、筒などで覆われた場所には取り付けしないでください。以上高温による火災・感電の原因となります。



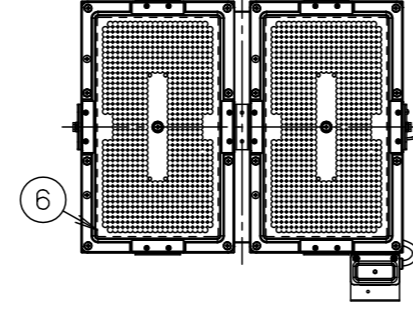
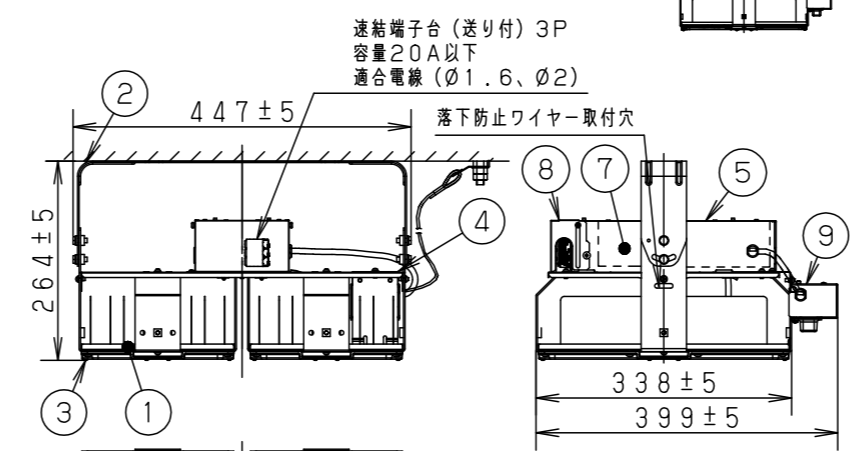
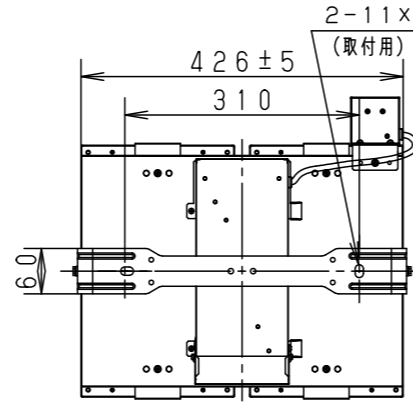
- 当社適合コントローラと組み合わせて約5~100%の調光ができます。
- 電源線はφ1.6、φ2.0（単線）を使用してください。
- 指定サイズの取付ボルトを使用し、緩みのないようナットで確実に固定してください。
- 取付ボルトの取付面からの出しは、アーム取付用は25~30mm、落下防止ワイヤー取付用は30~50mmにしてください。

【使用上のご注意】

- LEDにはバラツキがあるため、同一品番でも製品ごとに発光色、明るさが異なる場合があります。あらかじめご了承ください。
- LEDユニットは、設計上、LEDを搭載してあらず点灯しない部分があります。あらかじめご了承ください。
- 本システムは屋内専用です。屋外では使用しないでください。
- 保守・メンテナンス時に個別に電源を遮断できるように、適合コントローラと照明器具の電源系統を必ず分けてください。
- 無線照明器具は、フル2線式リモコン調光T/U付明るさセンサ（電波式）、LS/無線信号変換インターフェースから見通し距離35m以内に設置してください。※見通しとは、フル2線式リモコン調光T/U付明るさセンサ（電波式）、LS/無線信号変換インターフェースから照明器具が直視できる状態です。誤った施工状態では電波の到達距離が低下します。
- 周囲温度は、-10~40℃で使用してください。一時的に50℃まで上昇する場所でも使用は可能ですが、継続使用されますと部品劣化による寿命や光束低下の原因となりますので、ご注意ください。50℃以上では使用できませんのでご了承ください。指定外で使用すると火災・感電の原因となります。
- 傾斜天井30°まで取り付け可能ですが、真下向き照射専用です。真下向き以外で使用すると、リモコンが正常に動作しない原因となります。器具全体が視認できる場所に設置ください。ルーバ天井、造作物の内部には設置できません。
- 1.5m以下の天井に照明器具を設置ください。1.5mより高所に取付けるとリモコンが正常に動作しない原因となります。
- ボールが直接当たる環境では、下面ガードと側面ガードを組合わせて使用することをオススメします。特に器具接地高さ1.2m以下の場合は下面ガードを取り付けて使用してください。器具変形による短寿命の原因となります。
- この器具には920MHz帯特定小電力無線設備を内蔵しています。
- 920MHz帯特定小電力無線設備は分解・改造すること、また認証ラベルを剥がしたりラベルの無いものを使用することは法律で禁じられています。
- 920MHz帯特定小電力無線設備は外国の電波法には適合していません。日本国内でのみ使用可能です。
- 無線920MHz帯で通信する電子タグ機器、スマートメーターなどの機器がある設置環境では、電波ノイズにより動作に影響を受けたり、影響を与えることがあります。
- ラジオ、テレビや赤外線リモコン方式の機器は照明器具から離して使用してください。雑音が入ったり、正常に動作しないことがあります。
- 同時通訳機等の誘導無線を使用する場合、雑音が入ることがあります。事前に確認し、対策を講じてください。
- 周囲温度が高い場合・点灯時間が長い場合などは寿命が短くなります。
- 電源電圧変動などの影響により瞬間的に明るくなったり暗くなったりすることがあります。あらかじめご了承ください。
- 光出力比（%）と目で感じる明るさ感には相違があります。
- 適合コントローラと組合せて使用する場合、下記のような状態がありますが異常ではありません。
 - ・同一器具または同一品番で点灯および消灯時のフェードのしかたが異なることがあります。
 - ・低い調光域では段調光のように動作することがあります。
 - ・調光した状態でコントローラの点滅スイッチをすばやく操作した場合、100%点灯してから設定の調光状態になることがあります。
- バーコードリーダーの機種によっては器具付近で使用する場合、読み取り感度が鈍くなる場合があります。このような場合には、器具との距離を離すか、遮蔽するなどの対策を講じてください。
- 送信電波が影響を与える可能性がありますので、安全管理のため、照明器具とフル2線式リモコン調光T/U付明るさセンサ（電波式）、LS/無線信号変換インターフェースは、ベースメーカー、植込み型除細動器、医療電気機器などから22cm以上離して使用してください。
- 周囲の電波環境によっては、まれに正常な動作をしないことがあります。再度操作を行ってください。
- 電源線に大きなノイズが重畳されている環境では、チラツキなどが発生する可能性があります。
- 電源用端子台への電源線・アース線の取り付けは、電源用端子台に張力がかからないように施工してください。



取付ボルト設置図



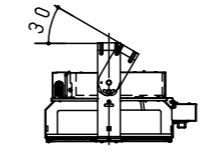
●始動時に突入電流（インラッシュ電流）が発生しますので、当社製配線器具：T/U付6Aリレーユニットに接続する場合の台数制限は下表を参照してください。

当社製配線器具	AC200V	AC242V
T/U付6Aリレーユニット	3台	3台

●アーム外観に加工痕が残っていることがありますが、品質上問題ありません。ご了承ください。

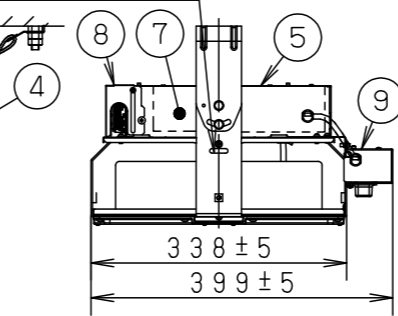
適合オプション品番	
拡散パネル	NYK00102
下面ガード	NYK00107
拡散パネル付下面ガード	NYK00109
側面ガード	NNY28624

0°~30°までの傾斜天井に取付可能
傾斜天井取り付けの場合は
右図の方向にアームを傾けてください。
逆側に傾けると端子台カバーが開きません。



速結端子台（送り付）3P
容量20A以下
適合電線（φ1.6、φ2）

落下防止ワイヤー取付穴



落下防止ワイヤー（SUS製）

光源寿命	60,000h
器具光束	51,000lm
LED	昼白色（5000K Ra70）
配光	広角タイプ（まぶしさ低減型）
器具質量	4.8kg
特記事項	

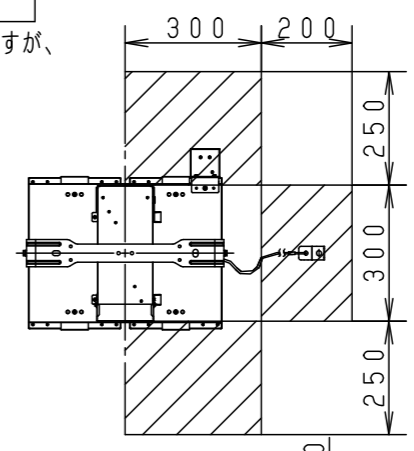
9	無線ユニット		1個
8	端子台カバー	亜鉛鋼板（t0.5）	グレーポリエステル粉体塗装
7	電源ユニット		1個
6	LEDユニット		2個
5	カバー	亜鉛鋼板（t0.5）	グレーポリエステル粉体塗装
4	取付板	アルミ板（t1.0）	
3	パネル	ポリカーボネート	透明
2	アーム	亜鉛鋼板（t2.0）	
1	本体	アルミ板（t1.0）	
部番	部品名	材質・素材厚	備考

〔落下防止ワイヤーの取付〕
落下防止ワイヤーは確実に取り付けてください。
器具の左右どちらでも取付可能です。

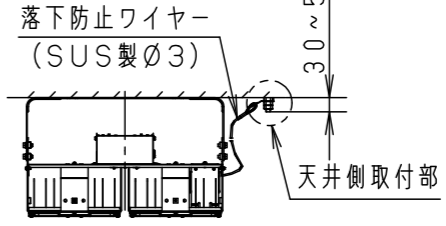
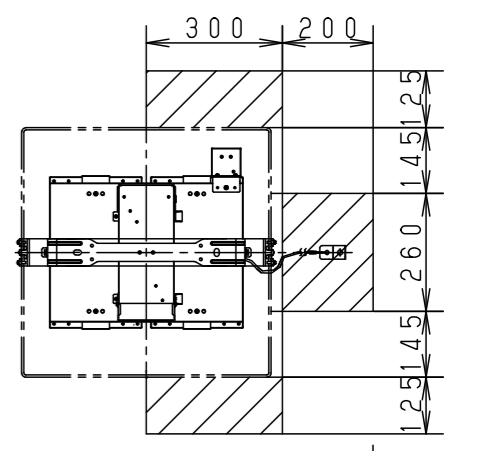
落下防止ワイヤー取付位置

図示の範囲内で取付ボルトを取り付けてください。

直付けの場合



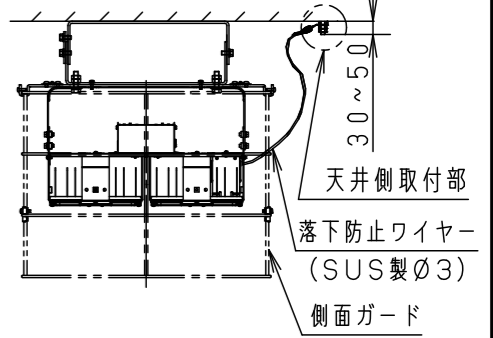
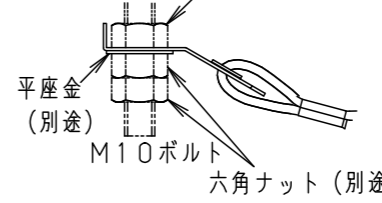
側面ガードと組合せた場合



※落下防止ワイヤー取付位置は、アーム取付面と同じ又は上の高さになるように取り付けてください。

天井側取付部

六角ナット（位置決め用・別途）を使用して取付位置を調整してください。



※落下防止ワイヤーはガードの格子一段目の間を通し、ガードの取付面と同じ又は上の高さになるように取り付けてください。

※下記、適合コントローラと組み合わせて使用する場合は、適合コントローラの使用温度範囲で使用してください。

適合コントローラ	
フル2線式リモコン調光T/U付明るさセンサ（電波式）	WRT1701（露出） WRT1700（埋込）
マルチマネージャーE×	NQ51101K
LS/無線信号変換インターフェース	NK51113
フル2線式リモコンスマート設定器	WRT9510
設定操作タブレットE×	NQ51181T

定格

定格電圧	AC200V	AC242V
入力電流	1.46A	1.21A
消費電力	288W	286.4W
周波数	50Hz/60Hz共用	

耐震クラス：S2

品番	（高天井用照明） 屋内用 NYM20186RX2	
図番	NYM20186-K1	
単位：mm	第三角法	河野 大森

パナソニック株式会社