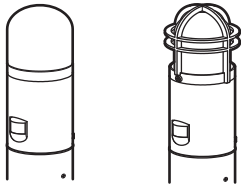


施工説明書

住宅用照明器具 (FreePaエントランスライト)



LGWC45551Z LGWC45552Z

品名	灯具品番	適合ポール
XLGEC551HZ	LGWC45551Z	HK25050K
XLGEC552HZ	LGWC45552Z	

- お客様へ** 器具の施工には電気工事士の資格が必要です。必ず販売店、工事店に依頼してください。
- 工事店様へ** ■施工の前に本取扱説明書と適合ポールの取扱説明書と合わせてよくお読みのうえ、正しく施工してください。この説明書は必ずお客様にお渡しください。
 ■施工説明に記載されていない方法や、指定の部品を使用しない方法で施工されたことにより事故や損害が生じたときには、当社では責任を負えません。また、その施工が原因で故障が生じた場合は、製品保証の対象外となります。

安全上のご注意

必ずお守りください

人への危害、財産の損害を防止するため、必ずお守りいただくことを説明しています。

■誤った使い方をしたときに生じる危害や損害の程度を区分して、説明しています。

■お守りいただく内容を、次の図記号で説明しています。(下記は図記号の一例です。)



警告

「死亡や重傷を負うおそれがある内容」です。



注意

「傷害を負うことや、財産の損害が発生するおそれがある内容」です。



してはいけない内容です。



実行しなければならない内容です。

警告

■取付面

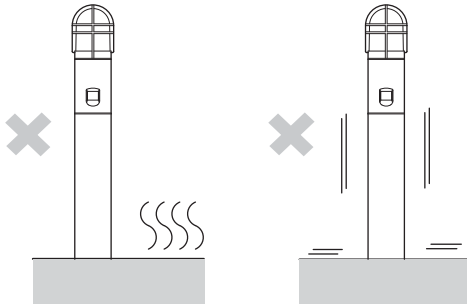
- 次のような場所には取り付けない
火災、感電、落下によるけがのおそれがあります。

浴室などの湿気の多い場所

振動や衝撃の多い場所



禁止



◎この器具は防雨型・ポール取付専用です。

- 土壌のしっかりしたところに設置する
土質の柔らかい場所の場合は、コンクリートなどで埋込部を固定する。コンクリートなどで埋込部を固定する場合は、ポール根元部分に水がたまらないようにする。設置に不備があると、ポール倒れのおそれがあります。



必ず守る

■壁スイッチ

- 調光機能が付いた壁スイッチの場合は、一般の入切用スイッチに交換する
火災のおそれがあります。



必ず守る

◎調光器の取り外しが必要です。



■その他

- 器具の取り付けは、説明書に従い確実に
取り付けに不備があると、火災、感電、落下によるけがのおそれがあります。
- 交流100ボルトで使用する
過電圧を加えると過熱し、火災、感電のおそれがあります。
- 電源線と口出し線の接続は確実に
スリーブなどで確実に接続し、自己融着テープ、絶縁テープで確実に絶縁・防水処理を施してください。(内線規程1335-7~9に準ずる) 不備があると、火災・感電のおそれがあります。



必ず守る



禁止



アース線接続

- 単線とより線の直接接続(ねじり接続など)はしない
必ず専用工具で圧着すること。守らないと火災のおそれがあります。
- 接地工事は、電気設備の技術基準に従い
確実に
接地が不完全な場合、感電のおそれがあります。

注意



禁止

- 温度の高くなるものの近くに取り付け
火災の原因となることがあります。
◎ガス機器やその排気筒の近くに
取り付けないで下さい



必ず守る

- 器具の取り付け取り外しは
手袋など保護具を使用する
けがのおそれがあります。

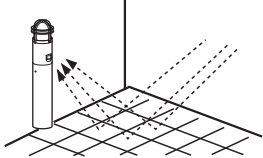
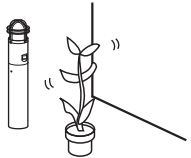
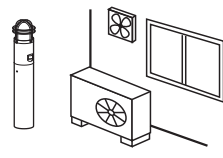
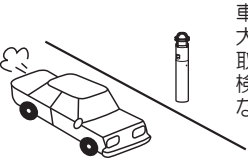
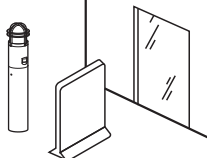
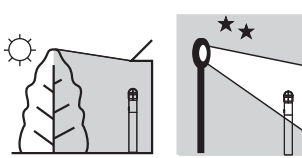
施工前のご確認事項

- 適合ポール（エントランスポール）の取扱説明書をお手元に準備する。

設置場所についてのご注意

- 次のような場所には取り付けないでください。

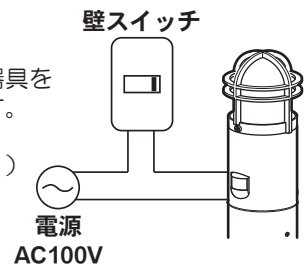
この器具は、周囲の明るさと温度変化をセンサで検知して動作するため、以下のような場所に
取り付けると誤動作の原因となります。

<p>✕ 大理石など反射の強い床面のある場所</p> 	<p>✕ 風などでよくゆれる植物の近くなど</p> 	<p>✕ エアコンの吹き出し口、換気扇の近く</p> 
<p>✕ 交通量の多い道路に面した場所</p> <p>車など人より大きな熱源の場合、取扱説明書記載の検知範囲より広くなります。</p> 	<p>✕ 前面に障害物のある場所（透明なガラスも含む）</p> 	<p>✕ 昼間でも暗い所や夜間でも明るい場所</p> 

- 一般屋外仕様ですので、海岸隣接地帯では、塩害により短期間で錆が発生するおそれがあります。

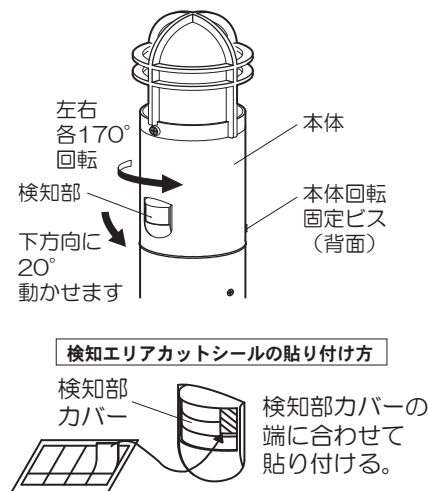
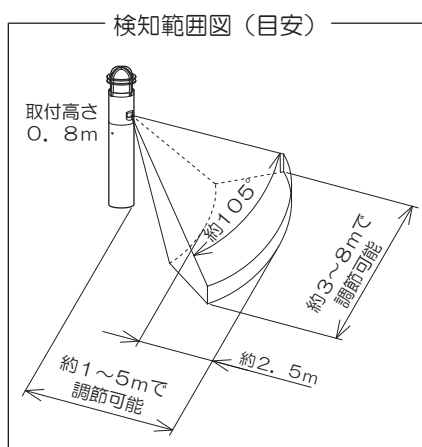
配線についてのご注意

- 必ず壁スイッチを設けてご使用ください。（スイッチは別途ご用意ください）
 - ・連続点灯への切り替え操作ができません。
 - ・センサによる点灯モードに異常が発生したとき、リセットできません。
- 壁スイッチはセンサ器具1台につき1個で使用してください。1個のスイッチに2台以上のセンサ器具を接続すると、連続点灯への切り替え操作の際に、全ての器具が同時に切り替わらないことがあります。
- ほたるスイッチと接続する場合は1回路につきスイッチ3個まででご使用ください。（4個以上のほたるスイッチと接続すると、スイッチを切にしても器具が消灯ないことがあります。）
- 壁スイッチにパイロットスイッチを使用すると、壁スイッチがONの状態でも照明器具が消灯状態（センサ待機状態）のときは、パイロットスイッチ表示が点灯しない場合があります。（故障ではありません）
- 通常は壁スイッチをONにした状態でご使用ください。



検知範囲について

- 検知部を動かして、検知範囲を調整できます。



ご注意

この器具のセンサは熱源の温度変化を動きとして捉えます。そのため人以外にも動植物、自動車なども検知します。また周囲条件（気温、地面の状態、取り付け高さなど）、進入する人の状態（服装、移動速度、進入方向、体温など）により検知範囲が大きく変化します。

- 検知範囲が広がる場合**
 - ・冬場など気温と体温の差が大きいとき
 - ・人よりも大きな熱源（車など）が移動したとき
- 検知しない、検知感が鈍い場合**
 - ・人が静止しているとき
 - ・周りが明るいとき
 - ・夏場など気温が体温に近づいたとき
 - ・センサに向かってまっすぐ近づいたとき
- 勝手に点灯する場合**
 - ・道路を通行する人、車、犬、猫などを検知したとき
 - ・風、雨、木のゆれなどを検知したとき
 - ・急激な温度変化を検知したとき
 - ・換気扇などの吹き出し口、給湯器、エアコンの室外機などの温度変化の影響を受けたとき
 - ・ごく短い停電（瞬時停電）が発生したとき

調整ツマミの設定について

この器具は取り付け後、ご使用の環境に合わせてセンサの検知範囲、調整ツマミの設定が必要です。必ず、「検知範囲と調整ツマミを設定する」をお読みのうえ、設定してください。

各部のなまえと付属部品

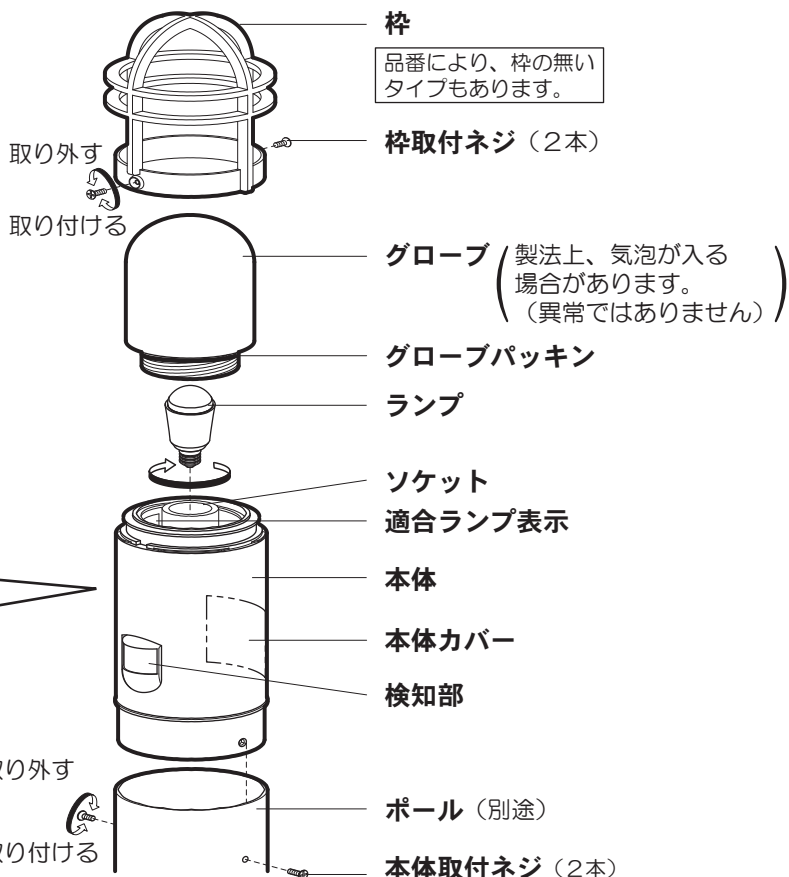
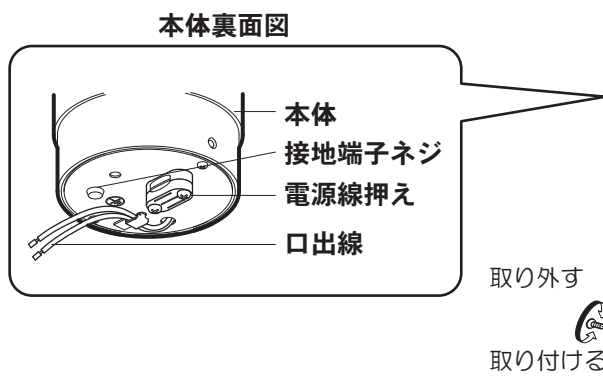
施工する前にまず付属部品をご確認ください

施工前のご準備

- ① 枠取付ネジ（2本）を取り外す。
- ② グローブを取り外す
- ③ 本体取付ネジ（2本）を取り外す。

・器具の取り付けは、手袋など保護具を使用してください。

※LGWC45552Zの例で説明しています。



照明器具を取り付ける

安全のため、電源を切ってから行ってください

● **1 ~ 3** については適合ポールの取扱説明書を参照ください。

1 ケーブル保護管（別途）にパテ詰め等の処理を行う

2 ポールを建てる

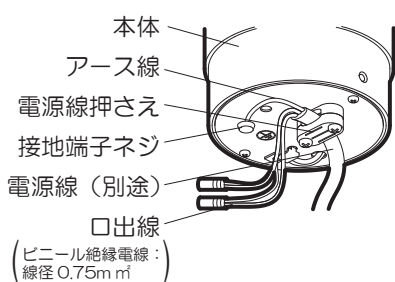
3 ポール下部の湿気対策を行う

4 口出線に電源線を接続する

● 電源線は、ケーブルのシース部を電源線押さえでしっかり固定してください。ケーブルの押さえ量はケーブル外径の1/4程度としてください。

押さえ込みすぎると絶縁破壊の原因となります。

● 接地端子ネジからD種（第3種）接地工事を行ってください。



電源線押さえの使い方

◎丸型ケーブルの場合
外径（φ9.6mm
～φ13mm）

◎平型ケーブルの場合
外径（6.2mm x 9.4mm
～7mm x 15mm）

※（梱包時は丸型ケーブル止めの状態になっています。）

● 5 本体取付ネジ（2本）で、
5 本体をポールに取り付ける

線のかみ込みにご注意ください。感電や漏電の原因となります。

6 ソケットにランプを取り付ける

グローブパッキンが取り付けられていることを確認し、

7 グローブを取り付ける

本体には検知部調整用の回転機構をもうけていますので、グローブの取り付けは本体を持ちながら行ってください。

取り付けが不完全な場合、浸水による感電の原因となります。

8 枠取付ネジ（2本）で枠を取り付ける

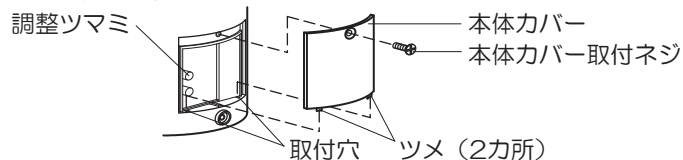
● 品番により、枠の無いタイプもあります。

本体カバーを取り外して

9 検知範囲と調整ツマミを設定する（次ページ参照）

10 本体カバーを取り付ける

ツメ（2カ所）を本体の取付穴に差し込み、本体カバー取付ネジで取り付ける。



本体カバーは必ず取り付けで使用してください。本体カバーを外したまま使用すると水が浸入し、感電・故障の原因となります。

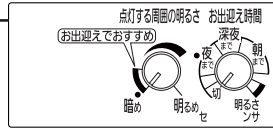
検知範囲と調整ツマミを設定する

昼間でも設定できます。

- 設定の前に
- ①壁スイッチをOFFにする
 - ②本体カバーを取り外す

1 センサの検知範囲を調整し、点灯確認をする

出荷時の設定



[手順]

①あらかじめ、調整ツマミを以下の設定にする



点灯する周囲の明るさ——「明るめ」（右いっぱい回す）
お出迎え時間——「切」（左いっぱい回す）

②本体（検知部）を回転させ、設置場所に合わせて検知範囲を調整する

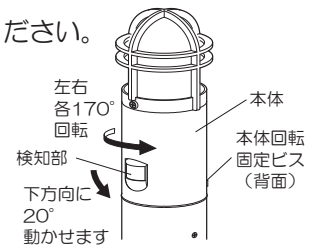
- 器具背面の本体回転固定ビスをゆるめ、本体（検知部）を回転させ、現場に合った検知範囲を設定してください。
- 検知部を下方に可動させることにより、検知範囲を段階的に調整することができます。
- センサの検知範囲は、 2ページ「検知範囲について」を参照ください。
- 不要な検知範囲の調整は、同梱の検知エリアカットシールを検知部に貼り付けて行ってください。

③壁スイッチをONにし、センサの検知範囲の外に出る

→ 約40秒間点灯してから消灯します。

消灯しない場合は、以下の原因が考えられます。

- お出迎え時間が「切」になっていない ⇒ お出迎え時間を「切」にする
- センサの検知範囲に入っている ⇒ センサの検知範囲から外に出る
- 連続点灯になっている ⇒ 壁スイッチを一度OFFにし、5秒以上おいて再び壁スイッチをONにする



検知エリアカットシールの貼り付け方



④消灯したら器具に近づいて、点灯することを確認する

- センサの検知範囲の外に出てから約5秒後に消灯します。

いったん壁スイッチをOFFにして

2 使いかたに合わせて調整ツマミを設定する

以下の4種類の使い方ができます。（詳しくは 取扱説明書3ページ）

使いかた	お出迎えモード	ON/OFFモード	明るさセンサモード	テストモード
動作	暗くなったら点灯 設定時刻になると消灯 設定時刻以降は人が近づいたときに点灯	暗くなって、 人が近づいたときに点灯	暗くなったら点灯 明るくなったら消灯	明るさに関係なく 人が近づくと点灯 検知範囲から出て 約5秒後消灯
おすすめのツマミ設定				
詳しい設定方法	取扱説明書4ページ	取扱説明書5ページ	取扱説明書6ページ	検知範囲を確認する ときに使用

3 本体カバーを取り付ける

3ページ「照明器具を取り付ける」10 参照

4 壁スイッチをONにする

→ スwitchをONにした直後は周囲の明るさに関係なく、約40秒間点灯します。

ご注意●お出迎え点灯を設定した場合（お出迎え時間調整ツマミを「切」以外に設定した場合）壁スイッチをONにした初日は、手順2で設定した「お出迎え時間」ツマミの位置に関係なくお出迎え点灯は約4時間で終了します。翌日より設定した時刻通り終了します。