

⚠ 注意：商品には寿命があります。詳細はCLX2021YAをご参照ください。

LED誘導灯コンパクトスクエア

自己点検機能付
(リモコン対応)

自己点検スイッチを数秒長押し、又はリモコンの点検スイッチを押すと、自動的に定格時間非常点灯し蓄電池の状況を自己点検し、結果をLED（緑）にて表示させます。



C級 避難口/通路誘導灯
型式認定番号
1AS111-3349

適合品は下記の承認図をご覧ください。

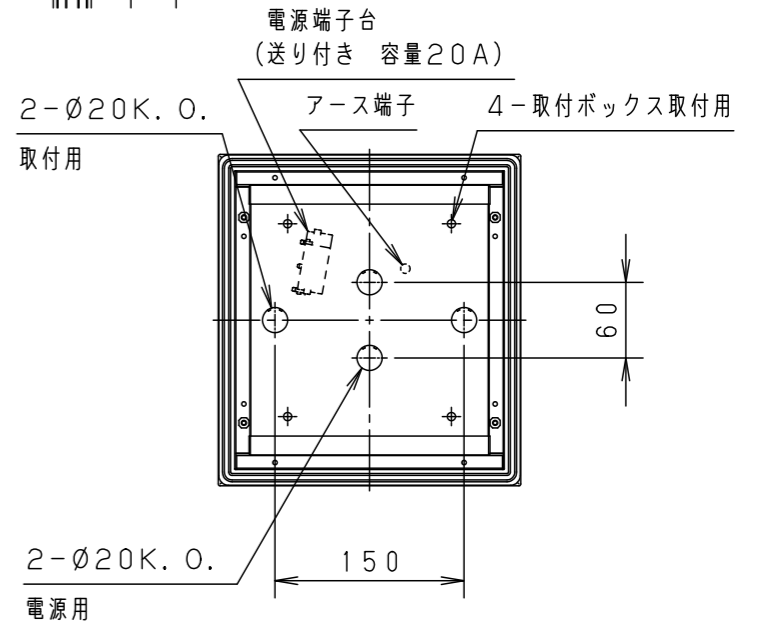
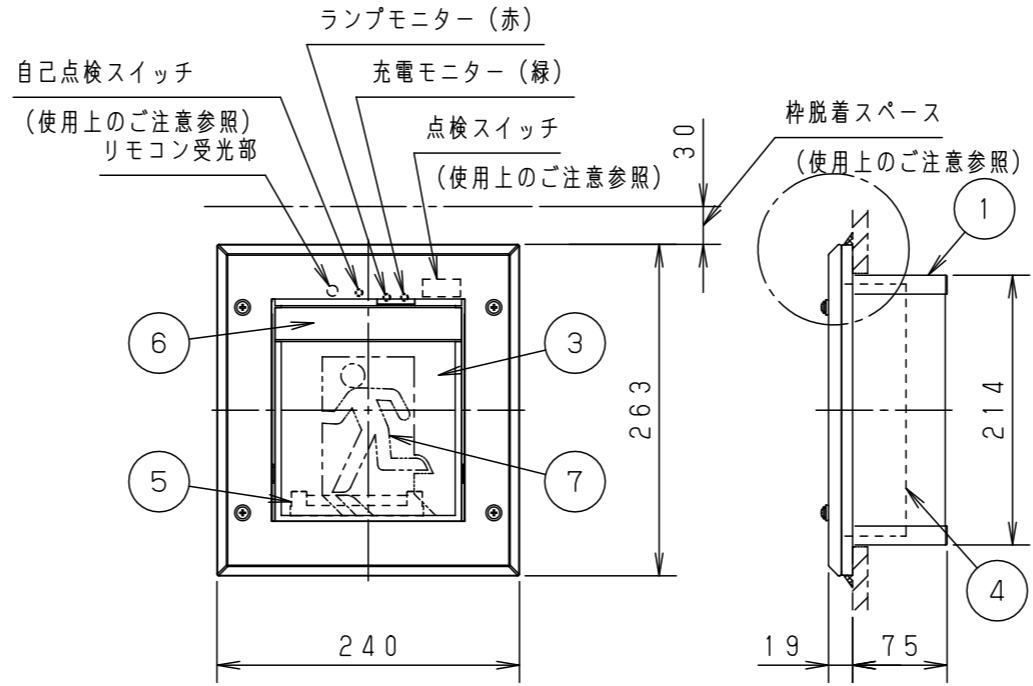
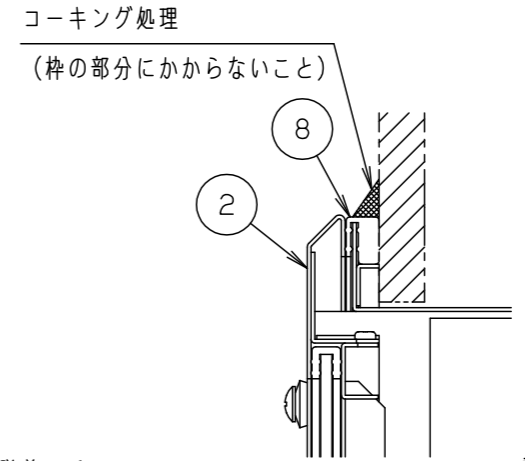
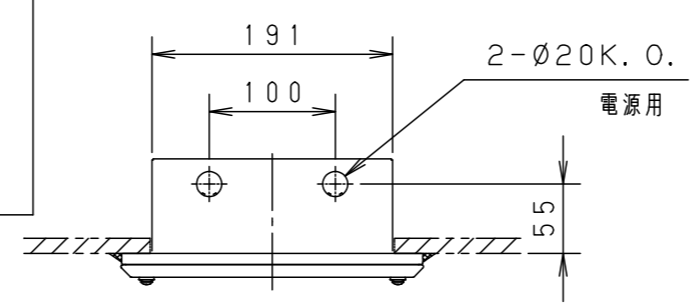
	適合品番
表示板	FK10000, FK10005 FK10016, FK10017, FK10018
取付ボックス	JK11719K
リモコン	FSK90910K (チャンネル「1」でご使用ください。 チャンネル「2」は非常用照明器具用です。)

⚠ 安全に関するご注意

- 軒下などの雨線内で使用できます。ただし次の場所では使用しないでください。
落下・感電・火災の原因となります。
・風除けのない建物の屋上・山稜などの風の強い場所
・温泉地などの腐食性ガスが発生する場所
・業務用浴室やサウナなどの常時高温・高湿度になる場所
・振動の強い場所
- 直射日光の当たる場所には設置しないでください。過熱による故障・短寿命の原因となります。
- 室内側は防噴流性能を有しています。壁裏は常温常湿で使用して下さい。
- 壁埋込専用器具です。指定方法以外の取り付けはできません。落下・火災の原因となります。
- 間接照射殺菌灯と併用する場合は、8m以上離して設置してください。
樹脂製カバー劣化の原因となります。
- 周囲温度5~35℃以外及び強風の場所では使用しないでください。
ランプ短寿命や非常点灯しない原因となります。

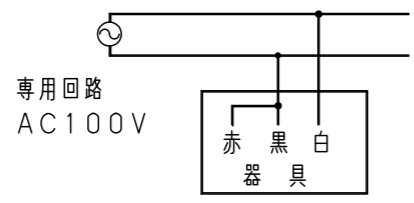
<使用上のご注意>

- ・この器具は背面に通気孔を有しておりますので室内は正圧で使用してください。
枠取外し時に埃の侵入の原因となります。
- ・ISOクラス6~7におすすめです。
枠を取付けた状態でのみクリーンルーム状態を確保できます。
- ・取付面の凹凸が大きい場合、コーキングなどで密閉してください。
- ・防噴流レベルはIPグレードの第2特性数字の「5」レベルです。
機械洗浄機などを使用した非常に強力な水の噴射は避けてください。
- ・ラジオ、TVや赤外線リモコン方式の機器は照明器具から離してご使用ください。
雑音が入ったり、正常に動作しない場合があります。
同時通訳機等の誘導無線をご使用になられる場合、雑音が入る場合があります。
事前に確認し、対策を講じてください。
- ・この器具は、常時、連続点灯して使用してください。
常時、消灯して使用される場合は、事前に所轄消防署の了解を得てください。
- ・密閉構造を有しているため、周囲の環境状況の変化により、枠内面に若干の水滴（結露）が発生する場合があります。
その際は、枠を外して水滴を拭き取ってください。
- ・点検スイッチ、自己点検スイッチは枠取付時には操作できません。
枠を外して操作してください。
- ・天井面から30mm以上はなしてください。
枠をスライドさせて脱着するためのスペースが必要です。

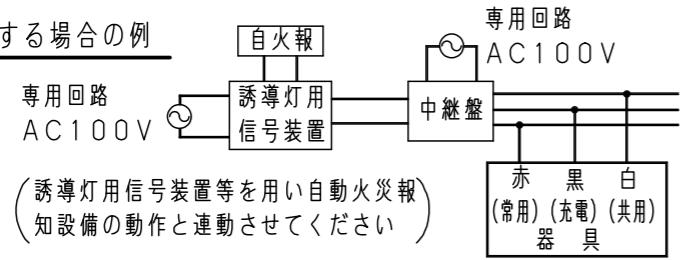


結線図

常時消灯しない場合



常時消灯する場合の例



(誘導灯用信号装置等を用い自動火災報知設備の動作と連動させてください)

起動方式	定格電圧	入力電流	消費電力	8	本体パッキン	シリコンゴム	グレー
LE1	AC100V	0.041A	1.9W	7	表示板		(別売)
クールホワイト	マンセル	10Y9/0.5		6	カセット式ランプ	ポリカーボネート	クールホワイト
適合ランプ	FK91110 (LED内蔵)			5	蓄電池	2.4V700mAh	FK731
LED	常時・非常時：1W×1			4	本体	ポリカーボネート	クールホワイト
器具質量	3.5kg (表示板含)			3	パネル	アクリル(t3.0)	帯電防止剤塗布
特記事項				2	枠	ステンレス(t1.0)	ヘアライン仕上げ アクリルクリア塗装
				1	ボックス	亜鉛鋼板(t1.0)	高反射白色粉体塗装
	部品番	部品名	材質・素材厚	備考			

埋込み穴寸法：217±1×194±1
(取付ボックスを使用しない場合)

品番	JF11347J	防湿・防噴流型 HACCP・クリーンルーム向け 電池内蔵型 片面型
図番	JF11347J-K1	大 澤 崎 田
単位：mm	第三角法	

パナソニック株式会社