

(一般屋内用)

品番 FHK(FHKH)41306F	FHK(FHKH)42307F	FK(FKH)42219F	FSK(FSKH)22270F
FHK(FHKH)41307F	FHK(FHKH)42308F	FK(FKH)42229F	FSK(FSKH)41270F
FHK(FHKH)41308F	FHK(FHKH)42309F	FK(FKH)42294F	FSK(FSKH)42270F
FHK(FHKH)41309F	NNFK(NNFKH)42260J	FK(FKH)42295F	FSK(FSKH)42245F
NNFK(NNFKH)41260			FSK(FSKH)42290F

※上記()内は加工品番です。(以降、加工品番の記載を省略します。)

・器具の施工には電気工事士の資格が必要です。施工は必ず工事店に依頼してください。

施工説明

工事店様へ、この説明書は保守のためお客様に必ずお渡しください。

安全に関するご注意

警告

- 施工は、施工説明にしたがい確実に行う。施工に不備があると落下・感電・火災の原因となります。
- 器具を改造しない。落下・感電・火災の原因となります。

注意

- 直射日光の当たる場所、湿気が多い場所、振動の強い場所、雨水のかかる場所、風の強い場所、腐食性ガスの発生する場所では使用しないでください。落下・感電・火災の原因となります。
- 器具の取付・取外しは手袋などの保護具を使用する。けがのおそれがあります。

各部のなまえと取付方法

FK品番の場合

- ・ソケット台を上段へ移動させる。



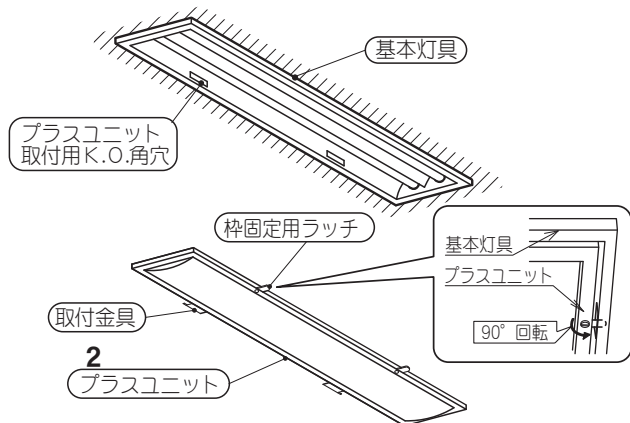
FSK・FHK・NNFK 品番の場合

- ・4ヶ所のK.O角穴をドライバー等で内側から外側へ90°以上曲げ込む。



注意

器具の取付・取外しは手袋などの保護具を使用する。けがのおそれがあります。



1. 基本灯具の準備

2. プラスユニットの取付

1. プラスユニットの取付金具を基本灯具に片側ずつ引っ掛ける。
2. プラスユニットを回転させる。
3. 枠固定用ラッチを右に90°回転させてプラスユニットを固定する。

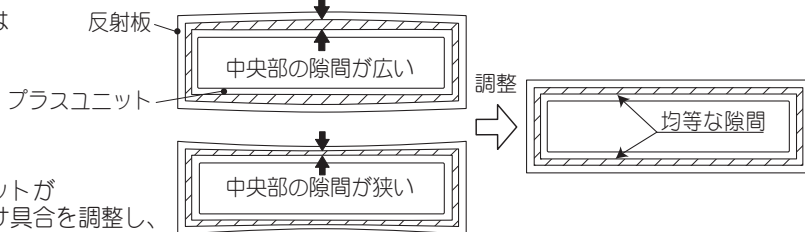
不備があると器具落下の原因となります。

<注意>

○天井の固さや灯具締付け具合で、プラスユニットが正常に嵌合しない場合があります。

< FHF / LDL 基本灯具の場合 >

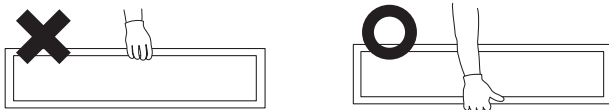
- ・プラスユニットと反射板の隙間が一定でない場合は、吊り金具が天井に密着するまで締付ける。
 - ・ツマミネジを十分締付けて調整し反射板の直線を出してください。(灯具の取扱説明書を参照)
- 不備があると光漏れの原因となります。



< iDシリーズ 基本灯具の場合 >

- ・灯具取付のナットを締付け過ぎると、プラスユニットが嵌合できなくなる場合があります。ナットの締付け具合を調整し、プラスユニット取付面を平行にしてください。(灯具の取扱説明書を参照)

- フラット型パネルの場合、枠を長手方向の上側のみで持つと枠幅が広がりパネルが外れる場合があります。必ず枠の下側を持ってお取扱いください。



取扱説明

お客様へ、この説明書は必ず保管してください。

・ご使用前にこの取扱説明書を必ずお読みのうえ、正しくお使いください。

安全に関するご注意

警告

- 器具を改造しない。落下・感電・火災の原因となります。

注意

- ランプ交換やお手入れの際は、必ず電源を切ってください。感電の原因となります。
- アルカリ系洗剤は使用しないでください。強度低下による破損の原因となります。

保証について

- 保証について……………この商品の保証期間は1年間です。詳細は弊社カタログをご参照ください。
- 保証書について……………保証書が必要な場合は、弊社代理店または弊社営業所へお申し出ください。

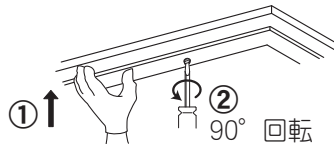
お手入れ

●プラスユニットの清掃について

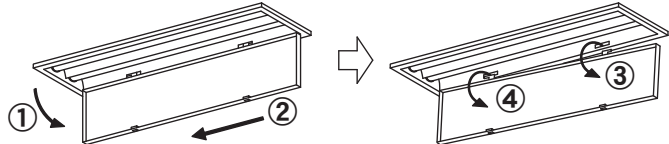
水または中性洗剤を用いて、汚れた部分を軽く拭き取ってください。
シンナー、ベンジン、アルカリ系洗剤で拭かないでください。
変色・変質、強度低下による破損の原因となります。

●プラスユニットのはずし方

- 1 ラッチのはずし方について
プラスユニットをかるく押し上げた状態で、ラッチをドライバー(－)にて90°回転させる。



- 2 取付金具のはずし方について
プラスユニットを横にスライドさせて、反対方向の取付金具をはずしてください。
次にもう片方の取付金具をはずしてください。



注意

- 感電のおそれあり
ランプ交換時は、必ず電源を切ってください。
- やけどのおそれあり
点灯中や消灯直後はランプやその周辺をさわらないこと

タイプ別品番

FHF32/FHF63/LDL40 基本灯具 1灯用(W=150)	FHF16/LDL20基本灯具 2灯用(W=220)	FHF32基本灯具 2灯用(W=300)
<ul style="list-style-type: none"> ・FSK41270F(マルチコンフォート15ルーバ) ・FHK41306F(乳白パネル) ・FHK41307F(プリズムパネル) ・FHK41308F(フラット型乳白パネル) ・FHK41309F(フラット型プリズムパネル) 	<ul style="list-style-type: none"> ・FSK22270F(マルチコンフォート15ルーバ) 	<ul style="list-style-type: none"> ・FK42219F(フラット型乳白パネル) ・FK42229F(フラット型プリズムパネル) ・FK42294F(ガード) ・FK42295F(アルミ格子ルーバ)
	<p>FHF32/FHF63/LDL40 基本灯具 2灯用(W=220)</p> <ul style="list-style-type: none"> ・FSK42270F(マルチコンフォート15ルーバ) ・FHK42307F(プリズムパネル) ・FHK42308F(フラット型乳白パネル) ・FHK42309F(フラット型プリズムパネル) ・FSK42245F(アルミ格子ルーバ) ・FSK42290F(ガード) 	
<p>iDシリーズ基本灯具用(W=150)</p> <ul style="list-style-type: none"> ・FSK41270F(マルチコンフォート15ルーバ) ・FHK41307F(プリズムパネル) ・NNFK41260(フラット型乳白パネル) 	<p>iDシリーズ基本灯具用(W=220)</p> <ul style="list-style-type: none"> ・FSK42270F(マルチコンフォート15ルーバ) ・FHK42307F(プリズムパネル) ・FSK42245F(アルミ格子ルーバ) ・FSK42290F(ガード) ・NNFK42260J(フラット型乳白パネル) 	

パナソニック株式会社 ライティング事業部 〒571-8686 大阪府門真市門真1048

お問い合わせ先 パナソニック 照明と住まいの設備・建材お客様ご相談センター

0120-878-709(フリーダイヤル) 0120-872-460(FAX)