

## 取扱説明書

住宅用照明器具（シャンデリア）

保管用

施工説明付き

品番 SPL5512Z（ホワイト） SPL5513Z（シルバー）

お客様へ

このたびは、パナソニック製品をお買い上げいただき、まことにありがとうございます。  
取扱説明書をよくお読みのうえ、正しく安全にお使いください。  
ご使用前に「安全上のご注意」（1～2ページ）を必ずお読みください。  
この取扱説明書は大切に保管してください。  
施工には電気工事士の資格が必要です。必ず、販売店、工事店に依頼してください。

### 安全上のご注意

必ずお守りください

人への危害、財産の損害を防止するため、必ずお守りいただくことを説明しています。

■誤った使い方をしたときに生じる危害や損害の程度を区分して、説明しています。

■お守りいただく内容を、次の図記号で説明しています。（下記は図記号の一例です。）



#### 警告

「死亡や重傷を負うおそれがある内容」です。



#### 注意

「傷害を負うことや、財産の損害が発生するおそれがある内容」です。



してはいけない内容です。



実行しなければならない内容です。



#### 警告



必ず守る

- 異常を感じた場合、速やかに電源を切る  
異常状態が収まったことを確認し、販売店またはお客様ご相談窓口にご相談ください。



分解禁止

- 器具を改造したり、部品交換をしない  
火災、感電、落下によるけがのおそれがあります。



#### 注意



必ず守る

- 照明器具には寿命があります。  
設置して10年経つと、外観に異常がなくても内部の劣化は進行しています。  
点検・交換してください。  
点検せずに長期間使い続けるとまれに火災・感電・落下などに至る場合があります。  
◎1年に1回は「安全チェックシート」（保証書内在中）に基づき自主点検してください。
- ランプ交換・お手入れの際は電源を切る  
通電状態で行うと、感電の原因となります。
- 器具の取り外しは販売店、工事店に依頼する  
器具の取り外しには資格が必要です。



禁止

- 温度の高くなるものを器具の真下に置かない  
火災の原因となることがあります。  
◎器具の真下にストーブなどを置かないでください。

- LEDを直視しない  
目の痛みの原因となることがあります。

- 器具配線やコネクタを過度な力で引っぱらない  
充電部露出による感電の原因となることがあります。



水ぬれ禁止

- 浴室など湿気の多い場所や屋外で使用しない  
火災、感電の原因となることがあります。  
◎この器具は防湿、防雨型ではありません。



接触禁止

- 点灯中や消灯直後はランプやその周辺にさわらない  
やけどの原因となることがあります。  
◎お手入れやランプ交換は電源を切り、ランプやその周辺が冷めてから行ってください。

■施工の前によくお読みのうえ、正しく施工してください。この説明書は必ずお客様にお渡しください。  
 ■施工説明に記載されていない方法や、指定の部品を使用しない方法で施工されたことにより事故や損害が生じたときには、当社では責任を負えません。また、その施工が原因で故障が生じた場合は、製品保証の対象外となります。

## 施工説明

### 安全上のご注意

必ずお守りください

### 警告

#### ■ その他



必ず守る

- 器具の取り付けは、説明書に従い確実に行う  
この器具はシーリングファン取付専用です。取り付けに不備があると、火災、感電、落下によるけがのおそれがあります。
- 交流100ボルトで使用する  
過電圧を加えると過熱し、火災、感電のおそれがあります。

#### ■ 壁スイッチ



必ず守る

- 調光機能が付いた壁スイッチの場合は、一般の入切用スイッチに交換する火災のおそれがあります。



### 注意



水ぬれ禁止

- 浴室など湿気が多い場所や屋外で使わない  
火災、感電の原因となることがあります。  
◎この器具は、防湿、防雨型ではありません。



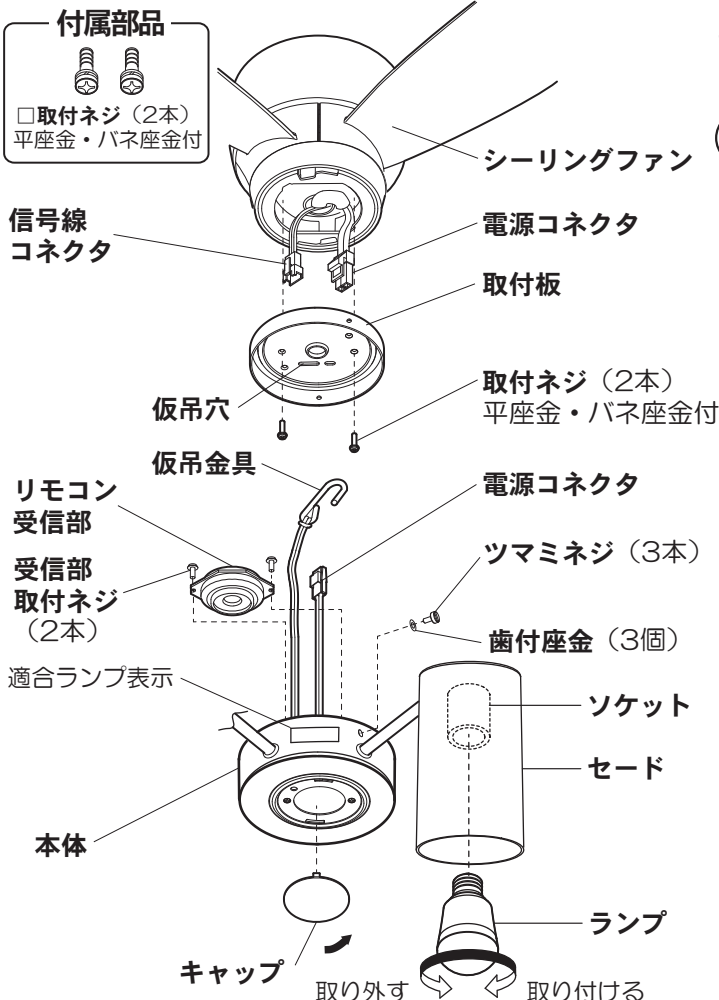
必ず守る

- 器具の取り付け取り外しは手袋など保護具を使用するけがのおそれがあります。

### 各部のなまえと付属部品

施工する前にまず付属部品をご確認ください

シーリングファン取り付け後の手順を説明しています。(シーリングファンは説明書に従い先に施工しておいてください。)

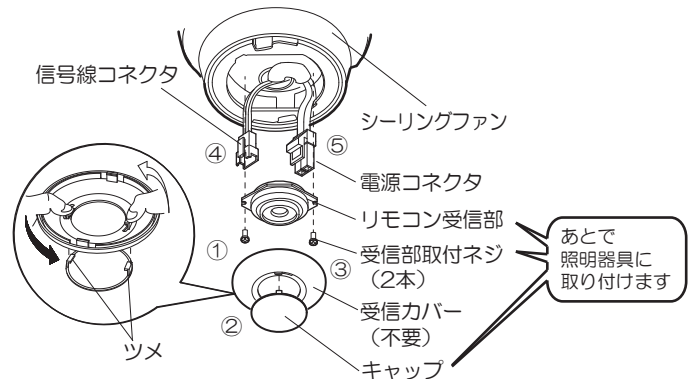


#### 取り付け前のご注意

- 器具の取り付けは、手袋など保護具を使用してください。

#### 取り付け前の準備

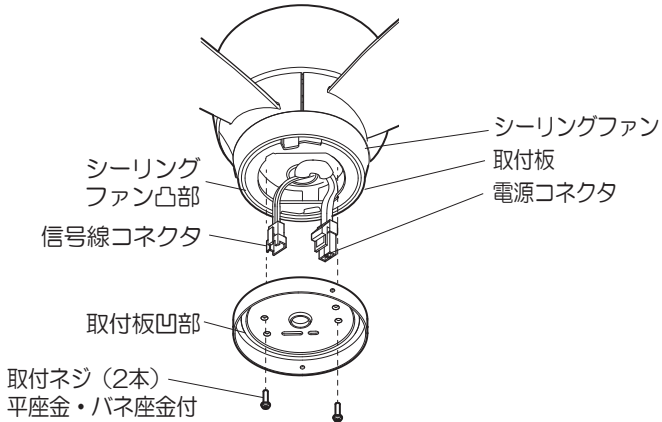
- ランプ切替スイッチ付きのDCモーターシーリングファンの場合、ランプ切替スイッチを「ON/OFF」にしてください。シーリングファンにスイッチがない場合は設定不要です。
- シーリングファンのリモコン受信部を取り外す  
①受信カバーを左に回して取り外す。  
注) シーリングファンを強く押し上げないように作業してください。取り付けるシーリングファンによっては、内部の安全スイッチが働いて動作しなくなる場合があります。  
②キャップを内側から左に回して外す。  
③リモコン受信部を固定しているネジ (2本) を取り外す。  
④リモコン受信部に接続している信号線コネクタを取り外す。  
⑤電源コネクタをシーリングファン内部より取り出す。



- 照明器具のツマミネジ (3本) をゆるめて、歯付座金 (3個)、取付板を取り外す

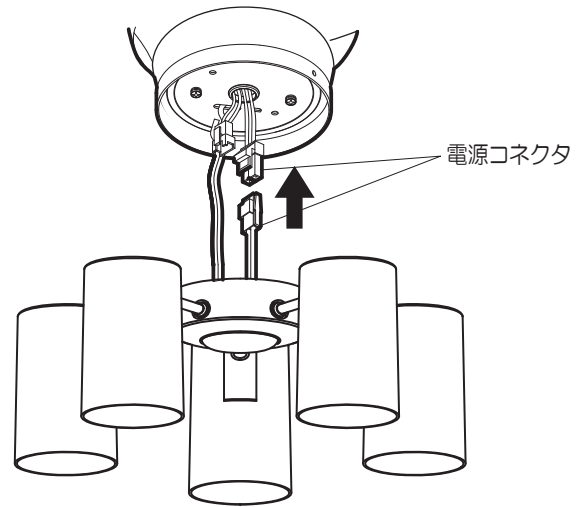
## 1 取付板を取り付ける

- シーリングファン側の電源コネクタ・信号線コネクタを取付板の中央の穴から引き出す。
- シーリングファン取付面の凸部と取付板の凹部を確実に合わせ、付属の取付ネジ（平座金・バネ座金付）（2本）で確実に取付板を取り付ける。

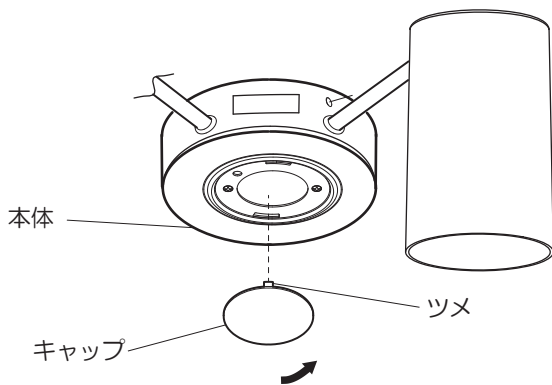


## 5 電源コネクタを接続する

本体とシーリングファンのコネクタを接続する

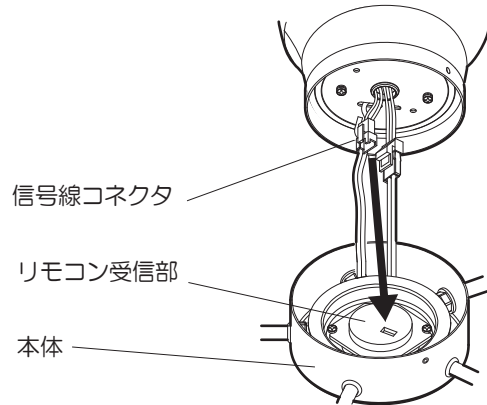


## 2 キャップを左に回して本体に取り付ける



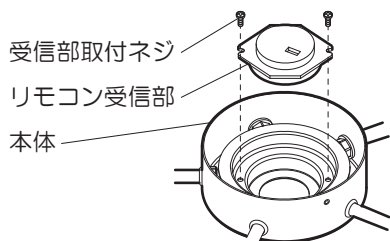
## 6 信号線コネクタを接続する

本体を支えながら、リモコン受信部にコネクタを接続する



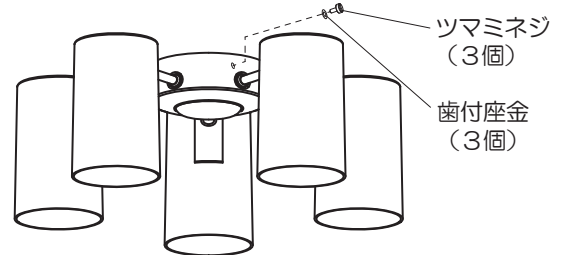
## 3 リモコン受信部を本体に取り付ける

- リモコン受信部を固定していたネジ（2本）を使用して取り付ける



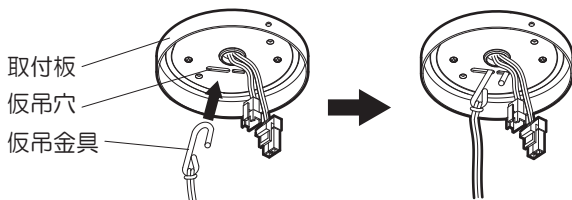
## 7 本体を取り付ける

- ツマミネジ（3本）と歯付座金（3個）で本体を取り付け、工具で確実に締め付ける。



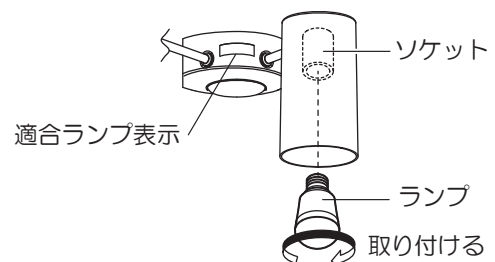
## 4 仮吊金具を引っ掛ける

取付板の仮吊穴に仮吊金具を引っ掛ける



## 8 ランプを取り付ける

ランプをソケットに確実に取り付ける。

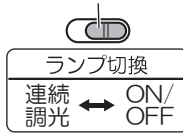


# ランプ切替スイッチ付きのDCモータータイプのご注意

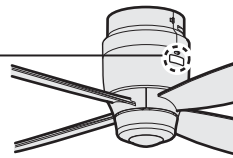
必ず守ってください。発熱したり、故障の原因となります。

ランプ切替スイッチを『ON/OFF』で使用してください。

ランプ切替スイッチ



右側に設定する



## お手入れ・ランプ交換

電源を切って、ランプやその周辺が冷めてから行ってください

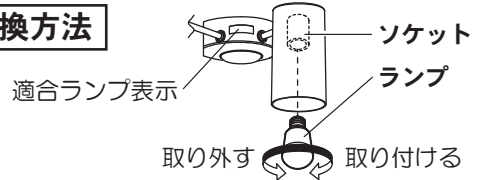
- 明るく安全に使用していただくため、定期的（6カ月に1度程度）に清掃してください。
- 汚れがひどい場合は、石けん水に浸した布をよく絞ってふき取り、乾いたやわらかい布で仕上げてください。

### 確認

シンナー、ベンジンなどの揮発性のものでふいたり、殺虫剤をかけたりしないでください。変色・破損の原因になります。

- ランプの明るさが低下するとランプの寿命です。ランプを交換してください。
- パナソニック製ランプをお求めください。種類が同じで光色の異なるランプも使用できます。
- ランプの種類は器具に表示しています。**白熱灯、電球形蛍光灯は使用できません。**

### ランプの交換方法



## ご使用上に関するお知らせ

故障や異常ではありません

### 【器具自体の留意点】

- 照明器具の点灯・消灯はリモコン及び壁スイッチで行えます。
- リモコン受信部に送信器を向けて操作してください。又、リモコン受信部と送信器の間に障害物があると受信できない場合があります。
- 点灯中や消灯直後、プラスチック伸縮によるきしみ音が照明器具から発生することがあります。

- LEDにはバラツキがあるため、同一品番でも商品ごとに発光色、明るさが異なる場合があります。

### 【周囲の影響】

- 器具の近くでは、ラジオやテレビなどの音響、映像機器に雑音が入ることがあります。
- 器具のきわめて近くでは、リモコン機器（エアコンなど）のリモコンが動作しにくくなる場合があります。

## 仕様

付属ランプの品名は、ランプに表示しています。ご確認ください。

使用電圧	周波数	消費電力	入力電流	付属ランプ
AC100V	50/60Hz共用	38.0W	0.65A	LED電球一般電球タイプ7.6W (E26) 5個

- LED照明器具の光源寿命は、40,000時間です。（照明器具の寿命とは異なります。）光源の寿命は、点灯しなくなるまでの総点灯時間または、全光束が点灯初期の70%に下がるまでの総点灯時間のいずれか短い時間を推定したものです。

# 保証とアフターサービス

よくお読みください

使いかた・お手入れ・修理などは…

- まず、お買い上げの販売店へご相談ください
- ▼お買い上げの際に記入されると便利です

販売店名  
電話 ( ) ー  
お買い上げ日 年 月 日

- 保証期間中は、保証の規定に従って出張修理いたします。
- 保証期間終了後は、診断をして修理できる場合は、ご要望により修理させていただきます。

\*修理料金は次の内容で構成されています。

技術料	診断・修理・調整・点検などの費用
部品代	部品および補助材料代
出張料	技術者を派遣する費用

- アフターサービスについてのご不明な点や修理に関するご相談は、お買い上げの販売店または別紙お客様ご相談窓口にお問い合わせください。

修理を依頼されるときは…

まず電源を切って、お買い上げ日と以下の内容をご連絡ください。

●製品名 住宅用照明器具

●品番  SPL5512Z  SPL5513Z

器具のラベルをご参照いただき、品番にチェックをしてください。

●故障の状況 できるだけ具体的に

保証期間：お買い上げ日から本体1年間

保証書が必要な場合は、当社代理店または当社営業所へお申し出ください。

\*保証の例外 24時間連続使用など、1日20時間以上の長時間の使用の場合、保証期間は半分となります。

補修用性能部品の保有期間 **6年**

\*当社はこの照明器具の補修用性能部品（製品の機能を維持するための部品）を、製造打ち切り後6年間保有しています。

## パナソニック株式会社 ライティング事業部

〒571-8686 大阪府門真市門真1048

© Panasonic Corporation 2017-2020

SPL5512Z-T3A2

N0417-020620