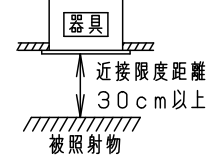
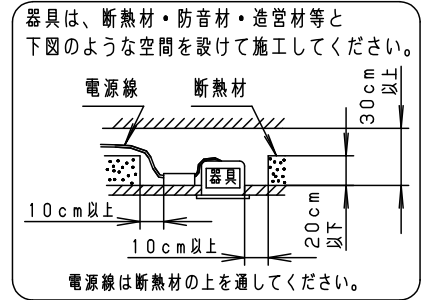
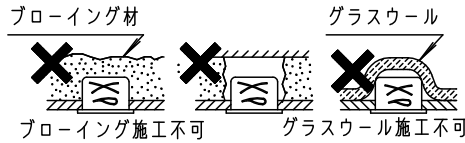


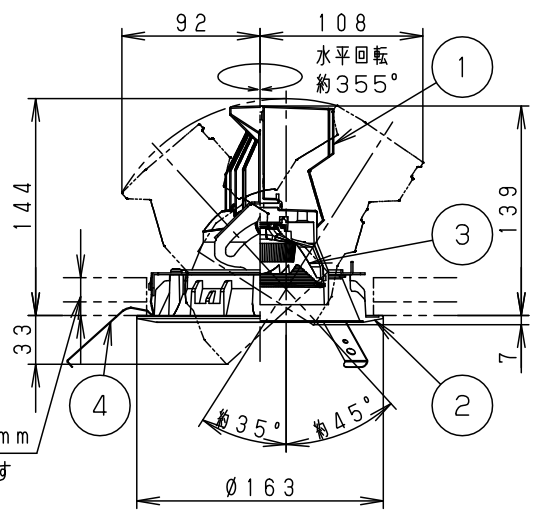
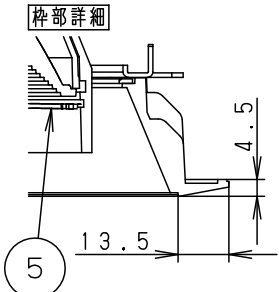
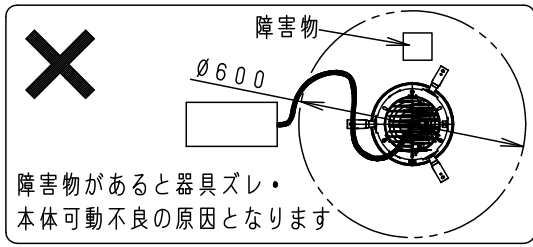
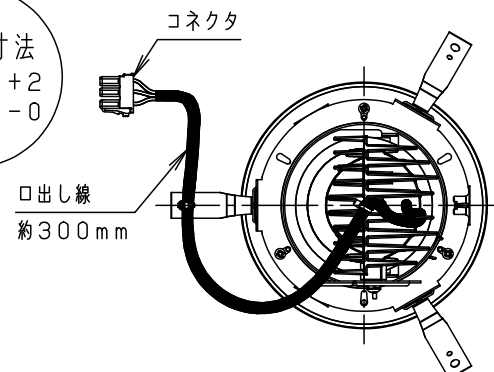
⚠ 安全に関するご注意

- 一般屋内用器具です。屋外や水気・湿気のある場所、腐食性ガスの発生する場所では使用しないでください。故障や絶縁不良による火災・感電の原因となります。
- 天井埋込み専用器具です。壁取付や天井直付、及び傾斜天井には取り付けしないでください。指定外取付は、火災の原因となります。
- 断熱材、防音材をかぶせて使用しないでください。火災の原因となります。
- 住宅の断熱施工天井には使用できません。
- 口出し線を切断したり、構成部品（コネクタ等）の交換をしないでください。火災・感電及び不点・故障の原因となります。
- 熱がこもるような密閉した空間へは取付けしないでください。火災及びLED短寿命の原因となります。
- 器具と被照射物は30cm以上（近接限度距離）離してください。近接限度距離内に被照射物が近づく恐れのある場所（ドア開閉範囲の上、家具の上、クローゼット・押入れの中等）では使用しないで下さい。過熱による火災の原因となります。
- LEDを直視しないで下さい。目の痛みの原因となります。



(使用上のご注意)

- 本灯具1台につき適合LED電源ユニット（別売）が1台必要です。必ず組み合わせてご使用ください。
- ロックウール等の柔らかい天井には取り付けない。天井材損傷・器具ズレの原因となります。
- 取付バネ部や天板部に障害物のないよう施工してください。障害物があるとずれ落ちなどの原因となります。
- LEDにはバラツキがあるため、同一品番でも商品ごとに発光色、明るさが異なる場合があります。予めご了承ください。
- 照射距離が近い時や照射面によって、光ムラが気になる場合があります。予めご了承ください。
- 結線図は、LED電源ユニットの承認図をご確認下さい。



適合LED電源ユニット	定格電圧	周波数	入力電流	消費電力
非調光	NNN86200LE9	50/60Hz 共通	100V	0.28A 27.1W
			200V	0.14A 27.1W
調光	NNN86200LZ9		242V	0.12A 27.1W
	NTS90351RY9		100V	0.28A 28.0W
			200V	0.15A 28.0W
			242V	0.12A 28.0W

取付バネは9~25mmの天井に取付可能です

適合オプション（別売）	
品名	品番
ディフュージョンフィルター	NNN89051
スプレッドフィルター	NNN89052

※各種フィルターの併用はできません。

ホワイト マンセル N9.5							
器具光束	3315lm						
LED	白色(4000K Ra85)	5	固定バネ	SWB (t1.2)	ブラック7つや消し	品番 NNN66901W	
配光	中角タイプ(19°)	4	取付バネ	ステンレス(t0.5)			
器具質量	1.0kg	3	レンズ	アクリル	透明	鶴 鈴 池 田 木 田	
特記事項		2	枠	アルミダイカスト	ホワイト半つや消し ポリエステル粉体塗装		
		1	本体	アルミダイカスト	ホワイト半つや消し ポリエステル粉体塗装		
		部番	部品名	材質・素材厚	備考	パナソニック株式会社	

