


適合器具

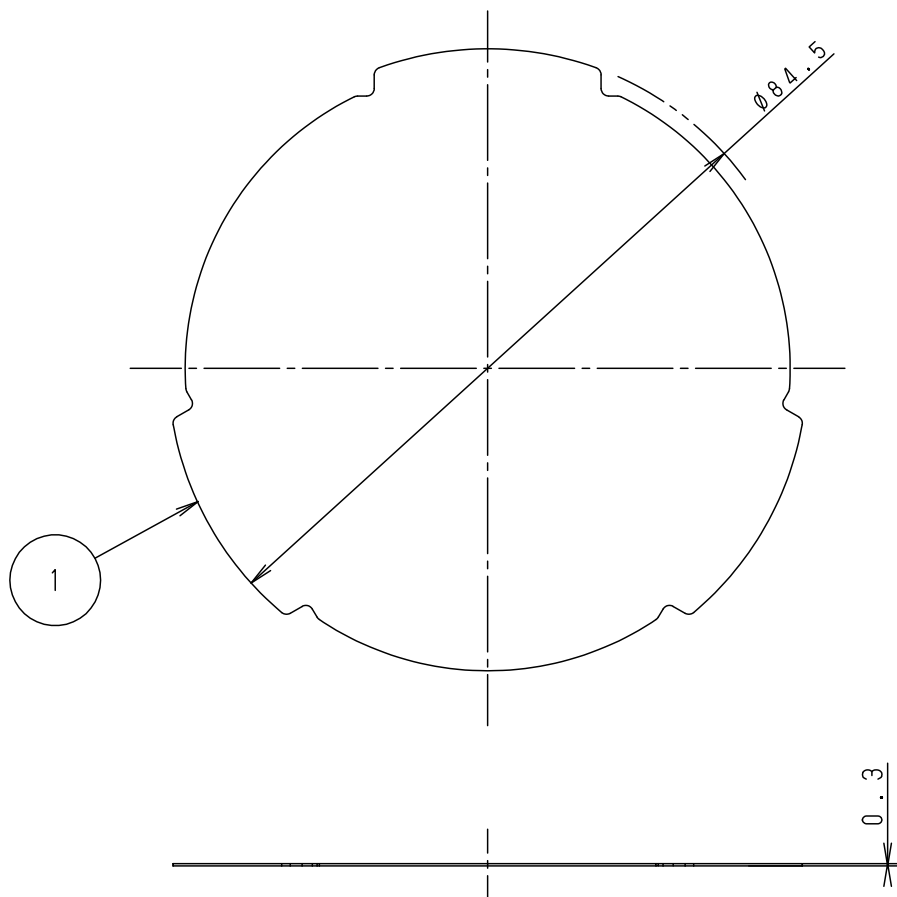
NNN06071W~3W	NSN07061W~3W	NNN66801W~2W	NSN65061W~3W
NNN06081W~3W	NSN07091W~3W	NNN66811W~2W	NSN65091W~3W
NSN05061W~3W	NSN07072B/W	NNN66821W~2W	NSN65871W~2W
NSN05091W~3W	NSN07082B/W	NNN66901W~2W	NSN65881WK~2WK
NSN05072B/W~4B/W	NSN07073W~4W	NNN66911W~2W	NSN65891WK~2WK
NSN05082B/W~4B/W	NSN07083W~4W	NNN66921W~2W	NSN67061W~3W
			NSN67091W~3W
			NSN67871W~2W
			NSN67881WK~2WK
			NSN67891W~2W

 安全に関するご注意

- 適合器具・適合オプション以外で使用しないでください。  
火災、破損、落下の原因となります。

(使用上のご注意)

- 取り扱いについては適合器具の取扱説明書をご覧ください。



<形式>

• スプレッドフィルター

器具質量 2g

特記事項

5				品番
4				NNN89052
3				
2				三輪橋本
1	フィルター	プラスチック (t0.3)	透明つや消し	
部番	部品名	材質・素材厚	備考	パナソニック株式会社

