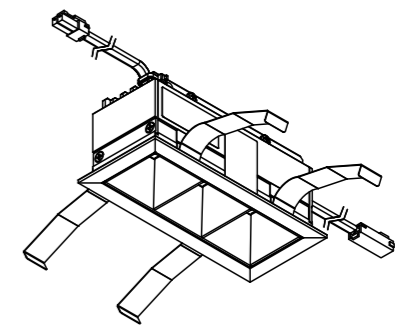
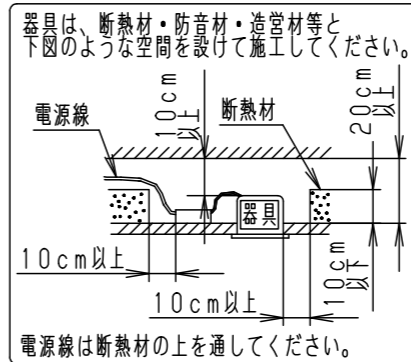
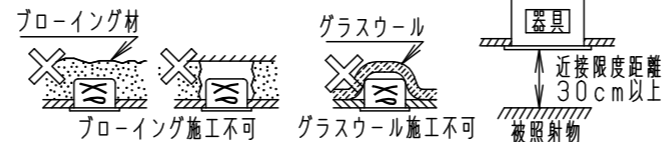


⚠ 注意：商品には寿命があります。詳細はCLX2021HAをご参照ください。

⚠ 安全に関するご注意

- 一般屋内用器具です。屋外や水気・湿気のある場所、腐食性ガスの発生する場所では使用しないでください。故障や絶縁不良による火災・感電の原因となります。
- 天井埋込み専用器具です。壁取付や天井直付、及び傾斜天井には取り付けしないでください。指定外取付は、火災の原因となります。
- 断熱材、防音材をかぶせて使用しないでください。火災の原因となります。
- 住宅の断熱施工天井には使用できません。
- 口出し線を切断したり、構成部品（コネクタ等）の交換をしないでください。火災・感電及び不点・故障の原因となります。
- 熱がこもるような密閉した空間へは取り付けしないでください。火災及びLED短寿命の原因となります。
- 器具と被照射物は30cm以上（近接限度距離）離してください。近接限度距離内に被照射物が近づく恐れのある場所（ドア開閉範囲の上、家具の上、クローゼット・押入れの中等）では使用しないで下さい。過熱による火災の原因となります。
- LEDを直視しないで下さい。目の痛みの原因となります。

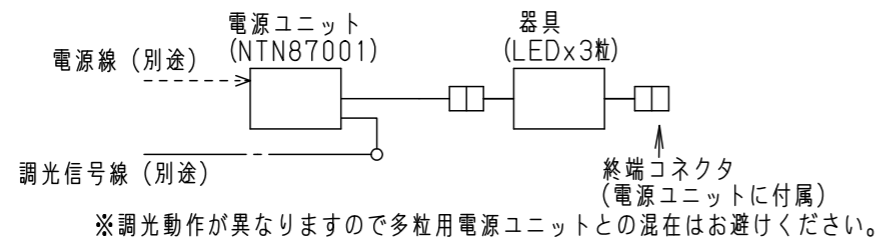


（使用上のご注意）

- 本灯具には適合LED電源ユニット（別売）が必要です。必ず組み合わせてご使用ください。
- ロックウール等の柔らかい天井には取り付けしないでください。天井材損傷・器具ズレの原因となります。
- 取付パネ部や天板部に障害物のないよう施工してください。障害物があるとずれ落ちなどの原因となります。
- LEDにはバラツキがあるため、同一品番でも商品ごとに発光色、明るさが異なる場合があります。予めご了承ください。
- 照射距離が近い時や照射面によって、光ムラが気になる場合があります。予めご了承ください。
- バーコードリーダーの機種によっては器具付近で使用した場合、読取感度が鈍くなる場合があります。この場合には、器具との距離を離すか、遮蔽するなどの対策を講じてください。
- 調光点灯する場合、防犯カメラ等にちらつきが発生する場合があります。事前に確認し対策を講じてください。
- 電源ラインにノイズが乗った場合、ちらつきがあります。予めご了承ください。
- NTN87001と、NTN87002およびNTN87003は調光カーブが異なります。同一空間で混在させないでください。

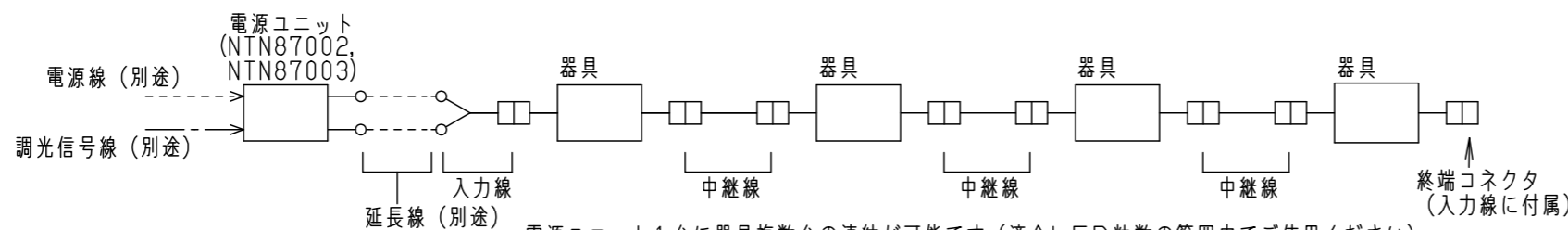
【配線図】

器具単独使用の場合

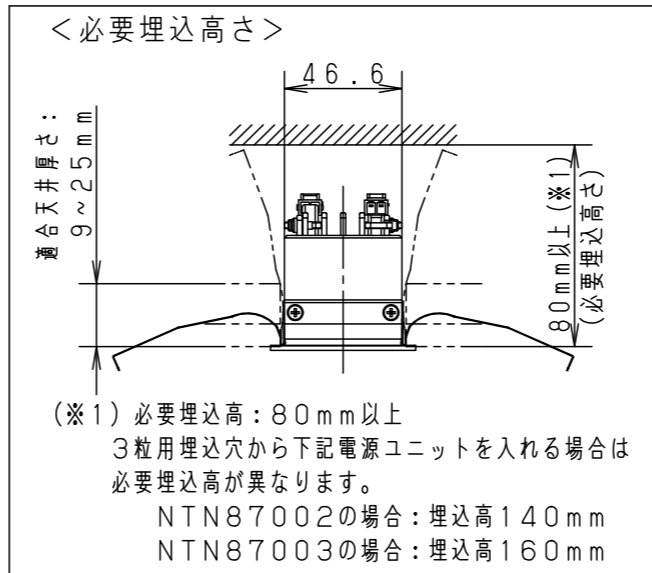


※調光動作が異なりますので多粒用電源ユニットとの混在はお避けください。

器具複数連結の場合



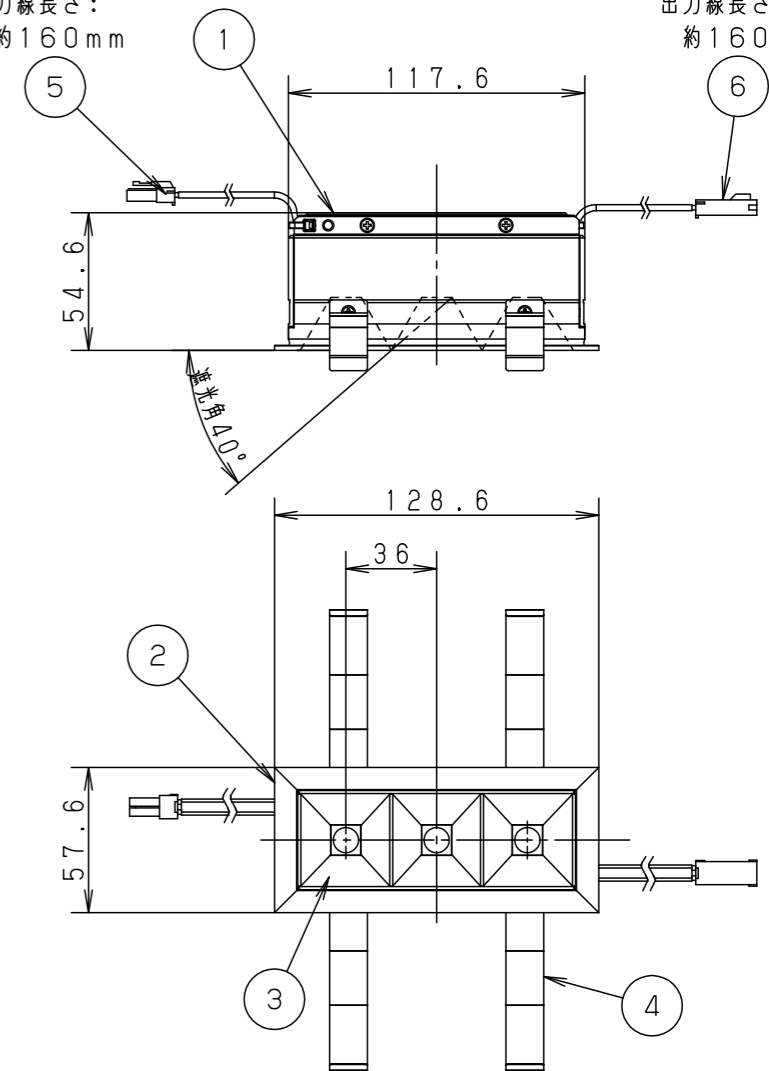
電源ユニット1台に器具複数台の連結が可能です（適合LED粒数の範囲内でご使用ください）。延長線（別売）により電源ユニットから終端コネクタまでの距離は50mまで延長可能です。



（※1）必要埋込高：80mm以上  
3粒用埋込穴から下記電源ユニットを入れる場合は必要埋込高が異なります。  
NTN87002の場合：埋込高140mm  
NTN87003の場合：埋込高160mm

入力線長さ：約160mm

出力線長さ：約160mm



定格仕様
定格電流：700mA
消費電力：6.4W

埋込穴寸法
50 <sup>+2</sup> × 122 <sup>+2</sup>

適合電源ユニット（別売）
LED×3粒用 NTN87001
LED×6~12粒用 NTN87002
LED×15~24粒用 NTN87003
専用コネクタ付電源線（別売）
入力線（線長1m） NTN87004 終端コネクタ付属
中継線（線長3m） NTN87005

ホワイト マンセル N9.5
グレアカット 40°
LED×3粒
器具光束 330 lm
LED 電球色（2700K Ra85）
配光 広角タイプ（42°）
器具質量 280g
特記事項

6	出カコネクタ		
5	入カコネクタ		
4	取付パネ	ステンレス鋼板 (t0.3)	
3	反射板	アルミ板 (t0.5)	銀色鏡面仕上
2	本体（枠）	アルミ押出	ホワイト半ツヤ アクリル塗装
1	ヒートシンク	アルミ押出	
部番	部品名	材質・素材厚	備考

品番	NTN82144	
図番	NTN82144-K	斉 関
単位：mm	第三角法	
パナソニック株式会社		