

⚠ 注意：商品には寿命があります。詳細はCLX2021HAをご参照ください。

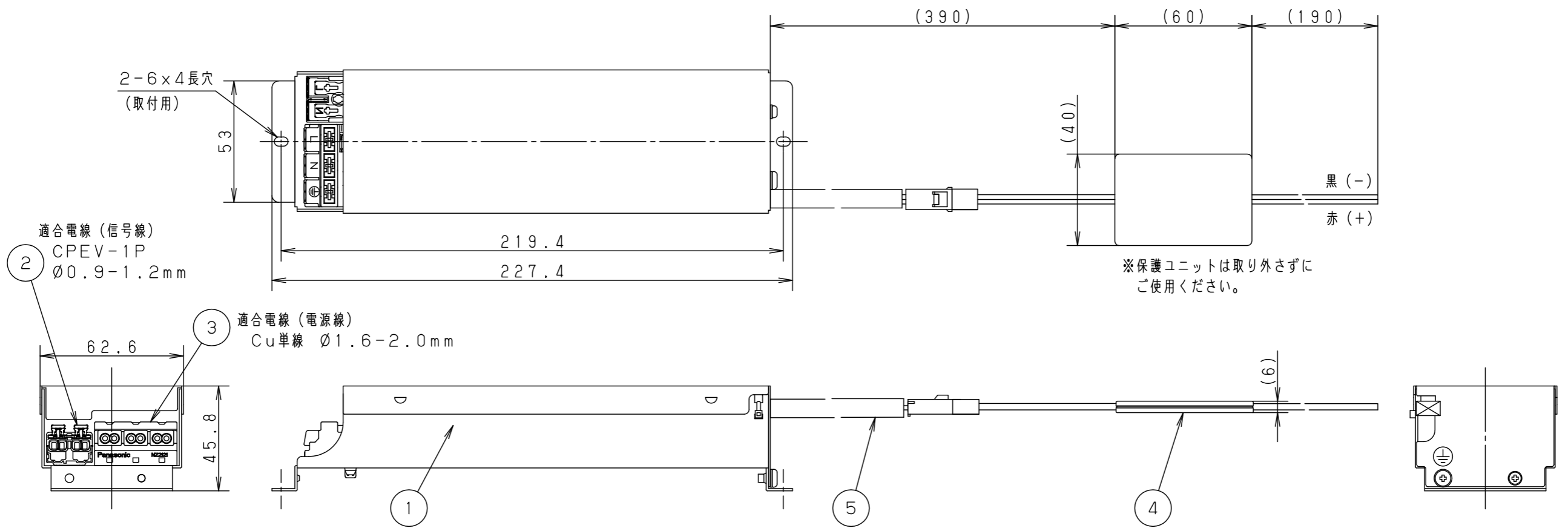
⚠ 安全に関するご注意

- 一般屋内用器具です。
直射日光の当たる場所、湿気の多い場所、振動の強い場所、風の強い場所、腐食性ガスの発生する場所では使用しないでください。
落下・感電・火災の原因となります。
- 周囲温度は、5～35℃で使用してください。火災や短寿命の原因となります。
- この電源は据置型電源です。
天井裏等に設置する場合は断熱材、防音材で覆わないでください。
発熱による火災の原因となります。

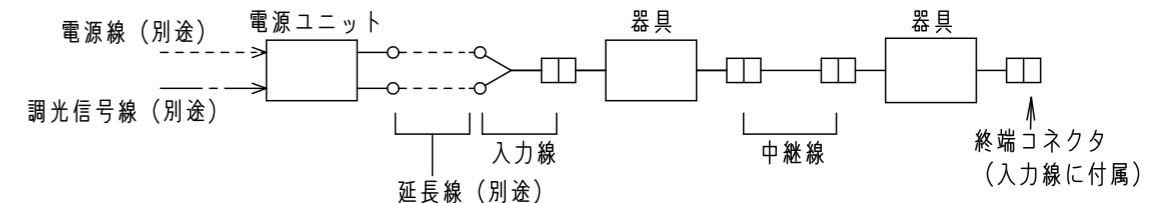
- (施工上のご注意)
- 電源装置の設置場所により騒音（うなり）が気になる場合があります。
応接室、ホテルの客室等に使用する場合は、電源装置の設置場所にご注意ください。
- (使用上のご注意)
- バーコードリーダーの機種によっては器具付近で使用した場合、読取感度が鈍くなる場合があります。
この場合には、器具との距離を離すか、遮蔽するなどの対策を講じてください。
 - 調光点灯する場合、防犯カメラ等にちらつきが発生する場合があります。事前に確認し対策を講じてください。
 - 電源ラインにノイズが乗った場合、ちらつくことがあります。予めご了承ください。
 - NTN87001とは調光カーブが異なります。同一空間で混在させないでください。

| | |
|------|-----------------------------------------|
| 適合器具 | 当社LEDリニアグレアレスダウンライト ※接続可能LED粒数：6～12粒 |
|------|-----------------------------------------|

注) 電源装置は必ず、接続可能粒数の範囲内でご使用ください。(合計3粒以下または15粒以上の灯具を接続することはできません。)



【配線図】 (器具2台連結の場合)



電源ユニット1台に器具複数台の連結が可能です (適合LED粒数の範囲内でご使用ください)。延長線 (別途) により電源ユニット～終端コネクタまでの距離は50mまで延長可能です。

| | |
|------|------------------------------------------------------|
| 定格入力 | AC100V 39VA AC200V 39VA AC242V 40VA 50/60Hz |
| 定格出力 | 700mA定電流 DC11-47V |
| 安全規格 | PS<E> JET |
| 対応信号 | インバータ蛍光灯用 PWM信号 (DC10-12V 1kHz) |

| | | | | | | | | |
|------|------|-----------|----|-------------------------|-------|------------|------|---|
| 器具光束 | | | | | | | | |
| LED | 5 | 出力ケーブル | | VFF0.5sq-2C | 品番 | NTN87002 | | |
| 配光 | 4 | 保護ユニット | | | 図番 | NTN87002-K | | |
| 器具質量 | 340g | 電源入力端子 | | AC100/200/242V 送り端子付 | | | 斉藤 | 関 |
| 特記事項 | 2 | PWM信号入力端子 | | DC10-12V 1kHz | | | | |
| | 1 | 本体 | | | 単位：mm | | 第三角法 | |
| 部番 | 部品名 | 材質・素材厚 | 備考 | パナソニック株式会社 | | | | |

本商品はトキ・コーポレーション (株) 製です。