

⚠ 注意：商品には寿命があります。詳細はCLX2021HAをご参照ください。

⚠ 安全に関するご注意

- 一般屋内用器具です。
直射日光の当たる場所、湿気の多い場所、振動の強い場所、風の強い場所、腐食性ガスの発生する場所では使用しないでください。
落下・感電・火災の原因となります。
- 周囲温度は、5～35℃で使用してください。火災や短寿命の原因となります。
- この電源は据置型電源です。
天井裏等に設置する場合は断熱材、防音材で覆わないでください。
発熱による火災の原因となります。

(施工上のご注意)

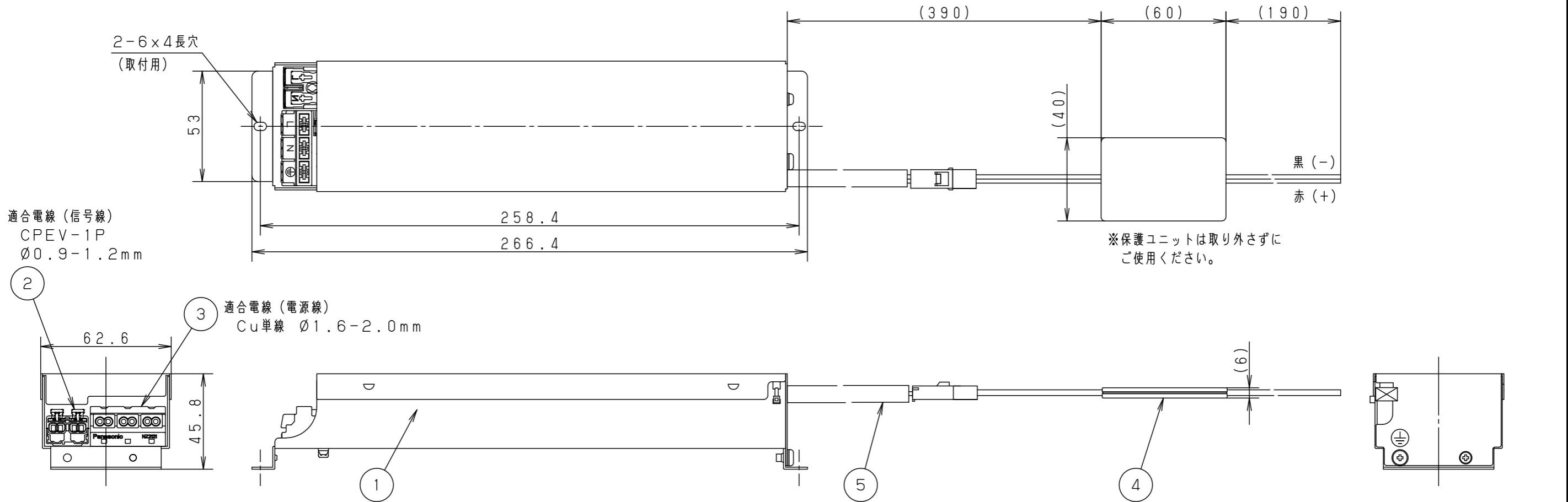
- 電源装置の設置場所により騒音（うなり）が気になる場合があります。
応接室、ホテルの客室等に使用する場合は、電源装置の設置場所にご注意ください。

(使用上のご注意)

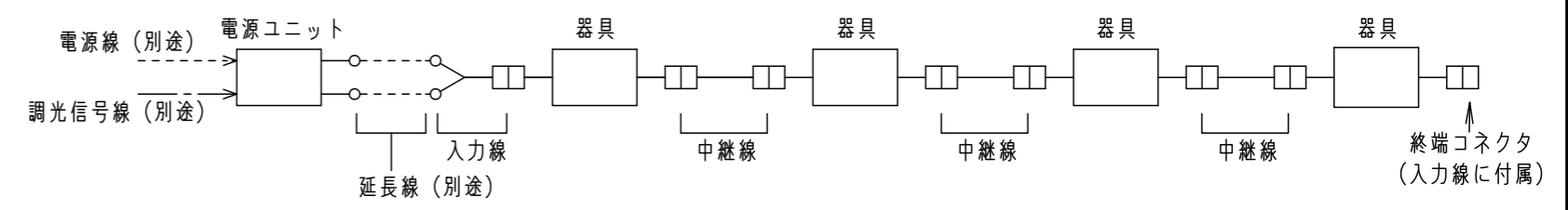
- バーコードリーダーの機種によっては器具付近で使用した場合、読取感度が鈍くなる場合があります。
この場合には、器具との距離を離すか、遮蔽するなどの対策を講じてください。
- 調光点灯する場合、防犯カメラ等にちらつきが発生する場合があります。事前に確認し対策を講じてください。
- 電源ラインにノイズが乗った場合、ちらつくことがあります。予めご了承ください。
- NTN87001とは調光カーブが異なります。同一空間で混在させないでください。

適合器具	当社LEDリニアグレアレスダウンライト ※接続可能LED粒数：15～24粒
------	--

注) 電源装置は必ず、接続可能粒数の範囲内でご使用ください。(合計12粒以下または27粒以上の灯具を接続することはできません。)



【配線図】 (器具4台連結の場合)



電源ユニット1台に器具複数台の連結が可能です (適合LED粒数の範囲内でご使用ください)。
延長線 (別途) により電源ユニット～終端コネクタまでの距離は50mまで延長可能です。

定格入力	AC100V 66VA AC200V 65VA AC242V 67VA 50/60Hz
定格出力	700mA定電流 DC42-80V
安全規格	PS<E> JET
対応信号	インバータ蛍光灯用 PWM信号 (DC10-12V 1kHz)

器具光束										
LED	5	出力ケーブル		VFF0.5sq-2C	品番	NTN87003				
配光	4	保護ユニット			図番	NTN87003-K				
器具質量	440g	電源入力端子		AC100/200/242V 送り端子付						
特記事項	2	PWM信号入力端子		DC10-12V 1kHz						
	1	本体			単位：mm		第三角法		斉藤 関	
部品番	部品名	材質・素材厚	備考	パナソニック株式会社						

本商品はトキ・コーポレーション (株) 製です。