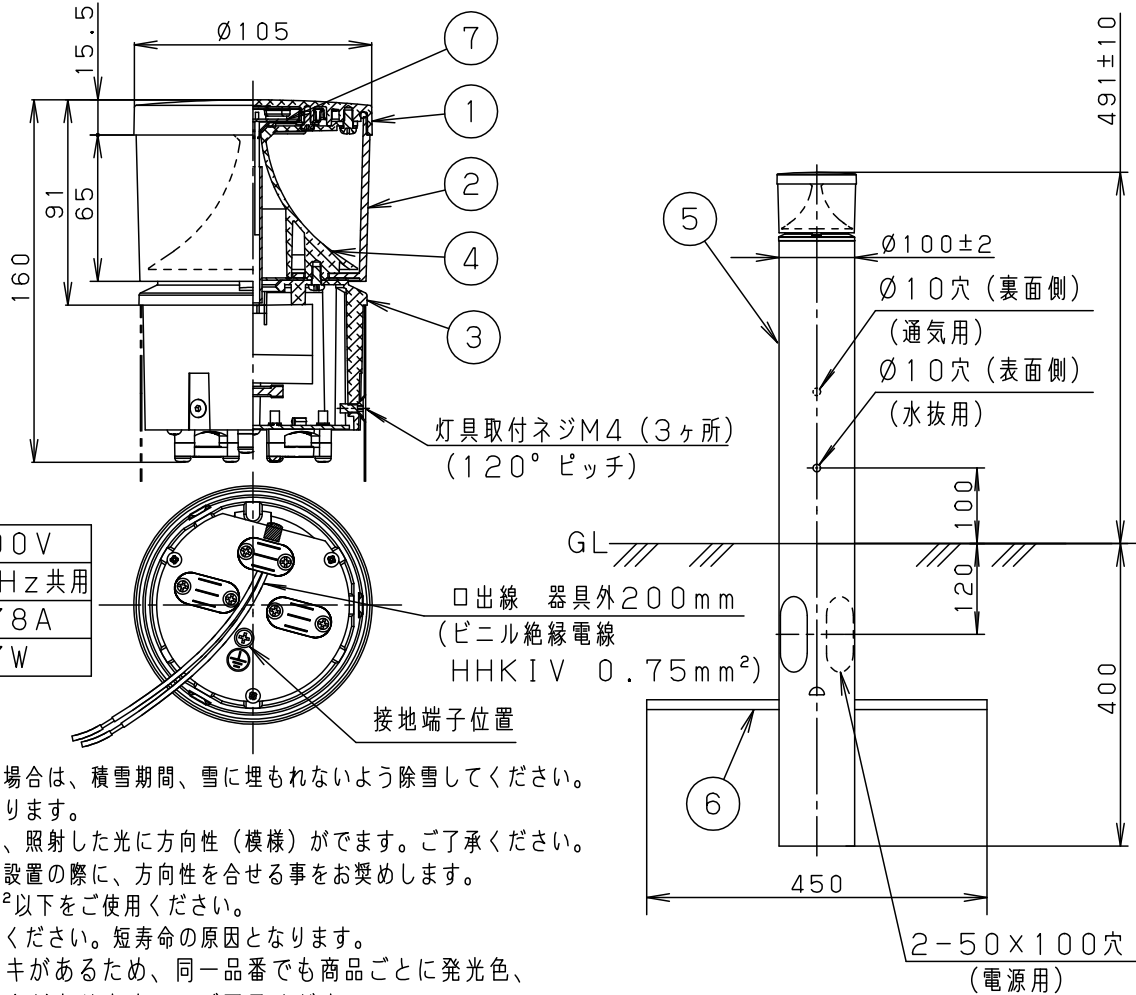


⚠ 注意：商品には寿命があります。詳細はCLX2021YAをご参照ください。

⚠ 安全に関するご注意

- 一般屋外用（防雨型）器具です。浴室など湿気が多い場所、くぼ地など冠水の恐れのある場所、振動のある場所、粉塵の多い場所、腐食性ガスの発生する場所、海岸隣接地帯または塩素を使用しているプールなどには設置しないでください。火災、感電、器具破損、不点、腐食によるポール折れの原因となります。
- 60m/s仕様です。建物の屋上、山稜、橋稜及び沿岸部等では使用しないでください。器具落下、転倒の原因となります。
- 水抜穴は絶対にふさがらないでください。絶縁不良による感電及び腐食によるポール折れの原因となります。
- ポール内には水がたまりやすいので十分な排水処理を行い、地中からの湿気を防止するために、ポール内へ川砂を地面より上部まで入れてください。絶縁不良による感電の原因となります。
- ポールは土壌のしっかりした所に設置してください。土質の柔らかい場所の場合は、コンクリート等で埋込部を固定してください。設置に不備があるとポール倒れの原因となります。

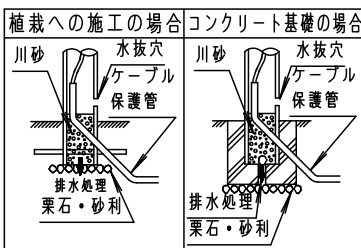


定格電圧	AC100V
周波数	50/60Hz共用
入力電流	0.078A
入力電力	6.7W

[使用上のご注意]

- 積雪地域でご使用の場合は、積雪期間、雪に埋もれないよう除雪してください。器具破損の原因となります。
- LEDが複数のため、照射した光に方向性（模様）がでます。ご了承ください。ポールおよび灯具の設置の際に、方向性を合わせる事をお奨めします。
- 電源線は3.5mm²以下をご使用ください。
- 日中点灯はしないでください。短寿命の原因となります。
- LEDにはバラツキがあるため、同一品番でも商品ごとに発光色、明るさが異なる場合があります。ご了承ください。
- 周囲温度は-5~35℃でご使用ください。

(ポール埋設方法)



品名	品番			
	灯具	質量	ポール	質量
ローポールライトXYT2008NLE1	NYT2007NLE1	0.9kg	NNY28701	1.2kg

7	LEDユニット			光源寿命：60000h	
6	ネカセ	亜鉛鋼板 (t1.2)		保護等級：IP23 (灯具のみ)	
器具光束	610lm	5	ポール	ステンレス鋼板 (t0.6)	品名 防雨型 ローポールライト XYT2008NLE1
LED	昼白色 (5000K, Ra70)	4	反射板	アルミダイカスト	
器具質量	2.1kg	3	本体	アルミダイカスト	
特記事項		2	セード	ポリカーボネイト	
		1	天板	アルミダイカスト	乳白
部番	部品名	材質・素材厚	備考	パナソニック株式会社	

