

取扱説明

お客様へ、この説明書は必ず保管ください。

・ご使用前にこの取扱説明書を必ずお読みのうえ、正しくお使いください。

安全に関するご注意

警告

- 器具を改造しない。落下・感電・火災の原因となります。
- 万一、煙が出たり、変な臭いがするなどの異常が発生した場合、すぐに電源を切り、工事店に修理を依頼する。そのまま使用すると、感電・火災の原因となります。

注意

- 器具に振動や衝撃を与えないでください。器具破損による不点・感電・火災の原因となります。
- お手入れの際は、必ず電源を切ってください。やけど・感電の原因となります。
- アルカリ系洗剤は、使用しないでください。強度低下による破損の原因となります。
- 器具の周囲で殺虫剤を使用しないでください。強度低下による破損の原因となります。
- 照明器具には寿命があります。設置して10年(※1)経つと、外観に異常が無くても内部の劣化は進行しています。点検・交換してください。 ※1：使用条件は周囲温度30℃、1日10時間点灯です。
 - ・LED光源は寿命が来ても、暗くなりますが点灯し続けます。点灯できるからといって継続して使用が可能というわけではありません。
 - ・周囲温度が高い場合・点灯時間が長い場合など寿命が短くなります。
- 1年に1回は「安全チェックシート」に基づき自主点検してください。3年に1回は工事店等の専門家による点検をお受けください。(チェックシート番号：CLX2021JA) 点検せずに長期間使い続けるとまれに感電・火災などに至る場合があります。

- LED照明器具の光源寿命(※2)は、60,000時間です。(照明器具の寿命とは、異なります。)
- ※2：光源の寿命は、点灯しなくなるまでの総点灯時間または、全光束が点灯初期の70%に下がるまでの総点灯時間のいずれか短い時間を推定したものです。
- 注)LEDにはバラツキがあるため、LEDユニット内のLED、および同一品番及びシリーズ品番でも商品ごとに発光色、明るさが異なる場合があります。あらかじめご了承ください。

使用上のご注意

- 積雪地域でご使用の場合は、積雪期間、雪に埋もれないよう除雪してください。器具破損の原因となります。
- カバーは樹脂製ですので、衝撃が加わると破損するおそれがあります。ご注意ください。
- ライトコントロール・明暗スイッチなどの調光器との併用はしないでください。チラツキの原因となります。
- LEDにはバラツキがあるため、同一商品でも商品ごとに発光色・明るさが異なる場合があります。ご了承ください。
- 日中は点灯しないでください。短寿命の原因となります。

保証について

- 保証について
この商品の保証期間は1年間です。但し、LED電源は3年間です。詳細は弊社カタログをご参照ください。
- 保証書について
保証書が必要な場合は、弊社代理店または弊社営業所へお申し出ください。
- 補修用性能部品の保有期間
弊社はこの照明器具の補修用性能部品(電気部品)を製造打ち切り後、6年間保有しています。補修用性能部品には、同等機能を有する代替品を含みます。

お手入れ

- 器具の清掃について
水または中性洗剤を用いて、汚れた部分を軽く拭き取ってください。シンナー、ベンジン、アルカリ系洗剤で拭かないでください。変色・変質、強度低下による破損の原因となります。



定 格

品 番	定格電圧	消費電力	入力電流
NYG0010N・NYG0010R NYG0015N・NYG0015R	DC12/14.4V	5.6W	0.47/0.39A

パナソニック株式会社 ライティング事業部 〒571-8686 大阪府門真市門真1048
お問い合わせ先 パナソニック 照明と住まいの設備・建材お客様ご相談センター
0120-878-709(フリーダイヤル) 0120-872-460(FAX)

M0720-00

Panasonic®

(屋外用)

ローポールライト

施工説明書
取扱説明書

保管用

品 名	灯具品番	適合ポール	LED	カバー色	反射板色
ローポールライト XYG0010N	NYG0010N	NNY28700	昼白色	透明	白色
ローポールライト XYG0011N		NNY28701			
ローポールライト XYG0012N		NNY28702			
ローポールライト XYG0010R	NYG0010R	NNY28700	電球色	透明	白色
ローポールライト XYG0011R		NNY28701			
ローポールライト XYG0012R		NNY28702			
ローポールライト XYG0015N	NYG0015N	NNY28700	昼白色	乳白	白色
ローポールライト XYG0016N		NNY28701			
ローポールライト XYG0017N		NNY28702			
ローポールライト XYG0015R	NYG0015R	NNY28700	電球色	乳白	白色
ローポールライト XYG0016R		NNY28701			
ローポールライト XYG0017R		NNY28702			

・器具の施工には電気工事士の資格が必要です。施工は必ず工事店に依頼してください。

施工説明

工事店様へ、この説明書は保守のためお客様へ必ずお渡しください。

安全に関するご注意

警告

- 施工は、施工説明にしたがい確実に進行。施工に不備があると落下・感電・火災の原因となります。
- 器具を改造しない。落下・感電・火災の原因となります。
- 表示された電源電圧で使用する。
指定外の電源電圧で使用すると、感電・火災の原因となります。
- 一般屋外用(防雨型)器具です。浴室などの湿気の多い場所、くぼ地など冠水の恐れのある場所、振動のある場所、粉塵の多い場所、腐食性ガスの発生する場所、海岸隣接地帯、塩素を使用しているプールなどには設置しない。
不点・器具破損・感電・火災・腐食によるポール折れの原因となります。
- 電源線の接続後の絶縁・防水処理(融着テーピング等)は確実に進行。感電・火災の原因となります。
- 単線とより線の直接接続(ねじり接続等)はしない。必ず専用工具で圧着すること。火災の原因となります。
- 接地工事(D種接地工事)を確実に進行。接続に不備があると感電の原因となります。
【電気設備技術基準】

注意

- 60m/s仕様です。これ以上の風速の影響を受ける場所では使用しないでください。
器具落下の原因となります。
- 長時間、発光部を直視するような場所には、設置しないでください。目の痛みの原因となります。
- 周囲温度は、-5~35℃で使用してください。
指定外の周囲温度で使用すると、ちらつきや短寿命の原因となります。
- 器具の取り付け取り外しは手袋など保護具を使用する。けがのおそれがあります。

取説No.NYG0010N-TA

各部のなまえと取付方法

警告

施工は、施工説明書にしたがい確実に行う。
施工に不備があると、落下・感電・火災の原因となります。

・器具の取り付けは、手袋など保護具を使用してください。

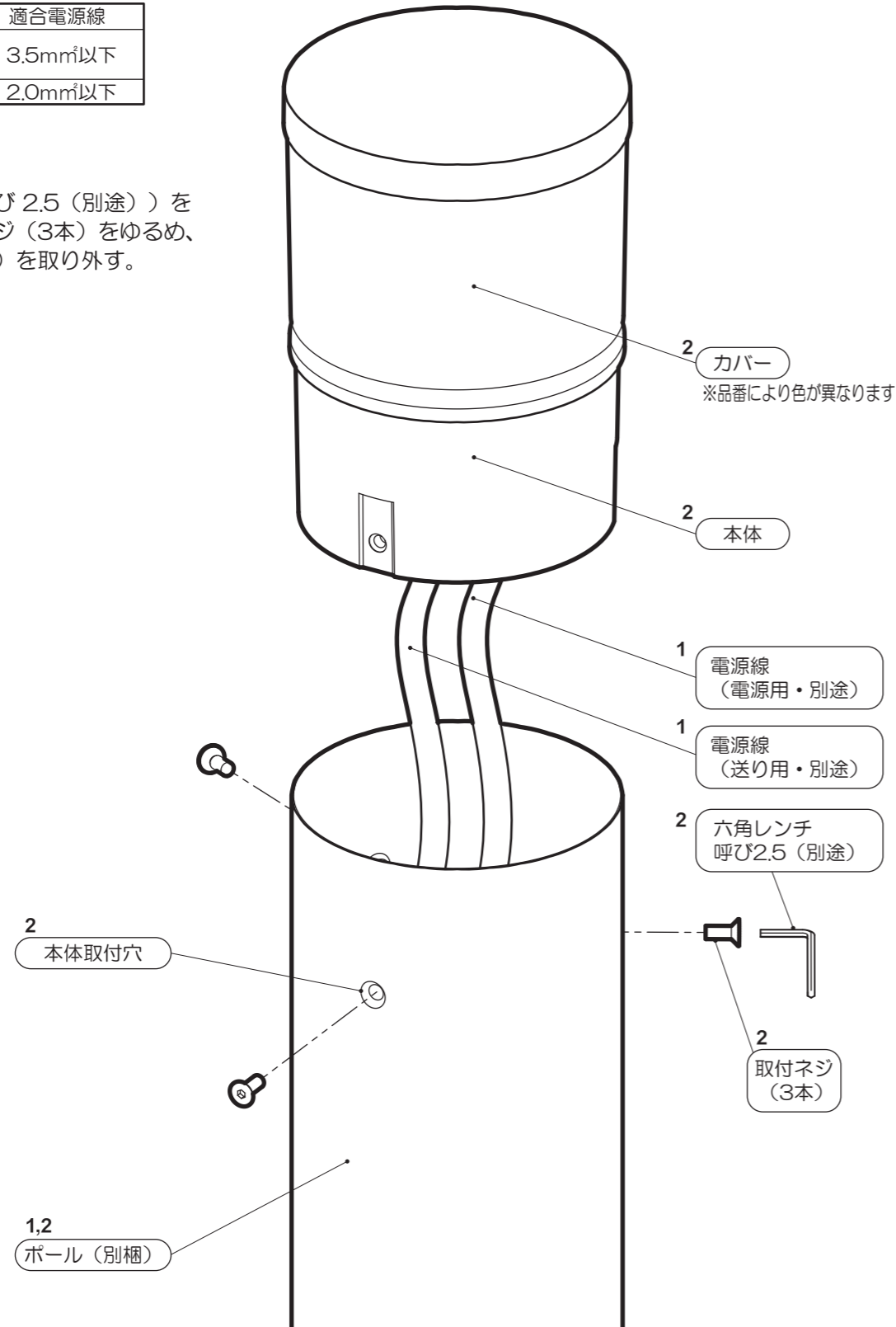
多灯設置でカバーが透明の場合

●ポール施工の際、本体取付穴の向きを同一方向に合わせる。
方向を合わせないと、配光に統一性が出せなくなります。

ポール品番	適合電源線
NNY28700	3.5mm ² 以下
NNY28701	
NNY28702	2.0mm ² 以下

施工前の準備

●六角レンチ（呼び2.5（別途））を用いて、取付ネジ（3本）をゆるめ、取付ネジ（3本）を取り外す。



各部のなまえと取付方法（続き）

1 電源線・器具口出し線・アース線を接続する

●電源線（電源用、送り用）のシース部を電源線押さえで、しっかり固定する。
押さえ量はケーブル外径の1/4程度としてください。
押さえ込みすぎると絶縁破壊の原因となります。



外径 (φ9.6mm~φ13mm)

- 接続部の絶縁、防水処理（融着テーピング等）を確実にを行う。
- D種（第3種）接地工事が必要。
- 口出し線の接続は、電気設備技術基準の省令第7条、および同解釈第12条にしたがうこと。
- 口出し線の線種：架橋ポリエチレン絶縁電線
電源線の線径：0.75mm²
- 接続部を右図のようにポール内に収納する。
収納が不完全な場合、線カミによる感電・火災の原因となります。

警告

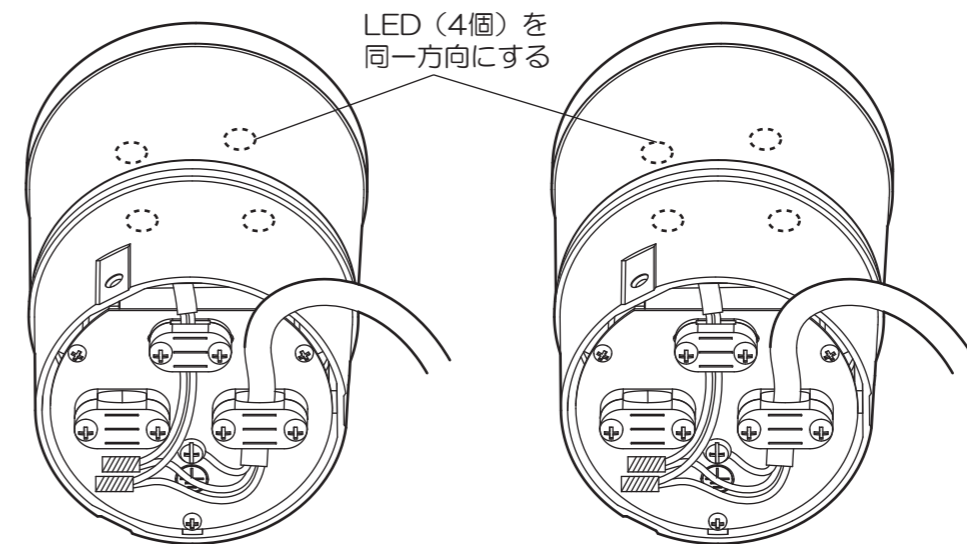
接続・保護が不完全な場合
感電・火災の原因となります。

2 本体をポールに取り付ける

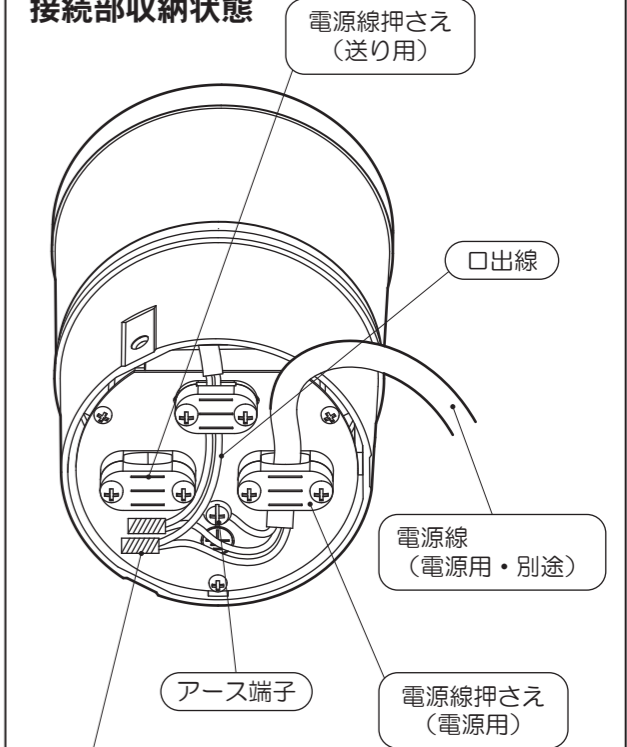
- 本体をポールに押し込み、取付ネジ（3本）で本体をポールに取り付ける。
（推奨締付トルク 1.0 N・m）
不備がありますと、感電・火災の原因となります。

多灯設置でカバーが透明の場合

●本体取り付けの際、LEDの位置を同一方向に合わせて、ポールに取り付ける。
方向を合わせないと、配光に統一性が出せなくなります。



接続部収納状態



接続部をスリーブなどで結線後、自己融着テープを巻いてから、絶縁テープを巻いて仕上げ、十分に絶縁・防水処理を行ってください。