



一体型LEDベースライト iDシリーズ

(一般屋内用)

埋込型 下面開放型 W100

品番 NNLK (NNLKH) 41711 NNLK (NNLKH) 41712 NNLK (NNLKH) 41713
 (連結中用) (連結右用) (連結左用)

埋込型 Cチャンネル回避型

品番 NNLK (NNLKH) 82742 NNLK (NNLKH) 42742

- ・上記 () 内は加工品番です。
- ・特注品の適合本体品番：FAHX7、FAHX30、FTE980D、FTE980DS、FTE981D、FTE981DS、NSR83L9、NSR84L9 (以降、加工品番および特注品番の記載を省略します)。
- ・本照明器具はパナソニック製 iDシリーズ専用本体とライトバーの組合せで性能を満足します。
- ・適合本体と適合ライトバーの組合せは、承認図・カタログを参照してください。
- ・必ずライトバーに同梱の説明書と併せてご覧ください。
- ・下記組合せは、公共施設用照明器具型番となります。

公共施設用照明器具型番	ライトバー品番	本体品番
LRS3CC-6700LM	NNL4600ENT	NNLK42742
LRS3CC-5000LM	NNL4500ENT	NNLK42742

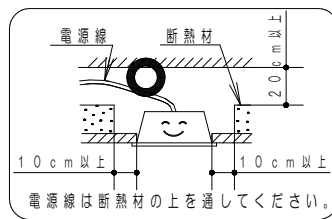
- ・器具の施工には電気工事士の資格が必要です。施工は必ず工事店に依頼してください。

施工説明 工事店様へ、この説明書は保守のためお客様に必ずお渡しください。

安全に関するご注意

警告

- 必ずパナソニック製 iDシリーズ専用本体とライトバーの組合せで使用。落下・感電・火災の原因となります。
- 施工は、施工説明にしたがい確に行なう。施工に不備があると落下・感電・火災の原因となります。
- 器具本体を分解、改造しない。落下・感電・火災の原因となります。
- 表示された電源電圧 (定格電圧±6%)・周波数で使用する。指定外の電源電圧・周波数で使用する、感電・火災の原因となります。
- 断熱材、防音材をかぶせて使用しない。火災の原因となります。
- 水平天井埋め込み取付専用です。他の取付はしないでください。落下の原因となります。



注意

- 直射日光の当たる場所、湿気の多い場所、振動の強い場所、雨水のかかる場所、腐食性ガスの発生する場所では使用しないでください。落下・感電・火災の原因となります。
- 周囲温度は、5~35℃で使用してください。指定外の周囲温度で使用する、ちらつきや短寿命の原因となります。
- 一般屋内でご使用の場合でも、器具周辺に硫黄成分が存在する場所では使用しないでください。(一部の食品や薬品、車の排気ガスには硫黄成分が含まれます。) 光学性能に影響を与える場合があります。
- 器具の取り付け取り外しは手袋など保護具を使用する。けがのおそれがあります。

各部のなまえと取付方法

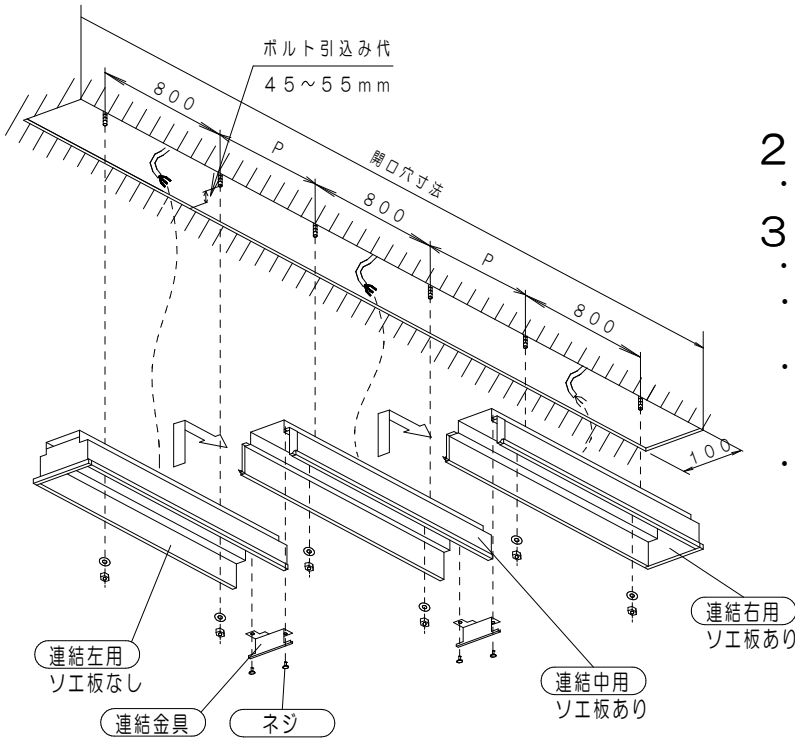


警告

施工は、施工説明書にしたがい、確実に行う。
 施工に不備があると、火災・感電・落下の原因となります。

下面開放型 W100 の場合

(連結取付)



1 取付前の確認

- 器具質量 (2.8kg: NNLK41711 + ライトバーの場合) に十分耐えるよう、取付ボルトの強度・天井材の強度を確保する。
 (取付ボルトは、W3/8又はM10を使用する。)
 不備があると器具落下の原因となります。

2 埋込穴の開口

- 埋込穴、取付ボルトを図の様に用意しておく。

3 本体の取付

- 電源線、アース線を本体の電源穴から引き込んでおく。
- 本体は、右用から順次取付ける。(仮取付け)
 (注) 左用は最後に取付ける。
- 器具に同梱の連結金具を本体に取付ける。
 連結金具は、器具に対し垂直になるように調整しながら取付けてください。
- 本体を取付ボルトで確実に取付ける。
 (取付ボルト推奨トルク値: 0.6N・m)
 不備があると器具落下の原因となります。

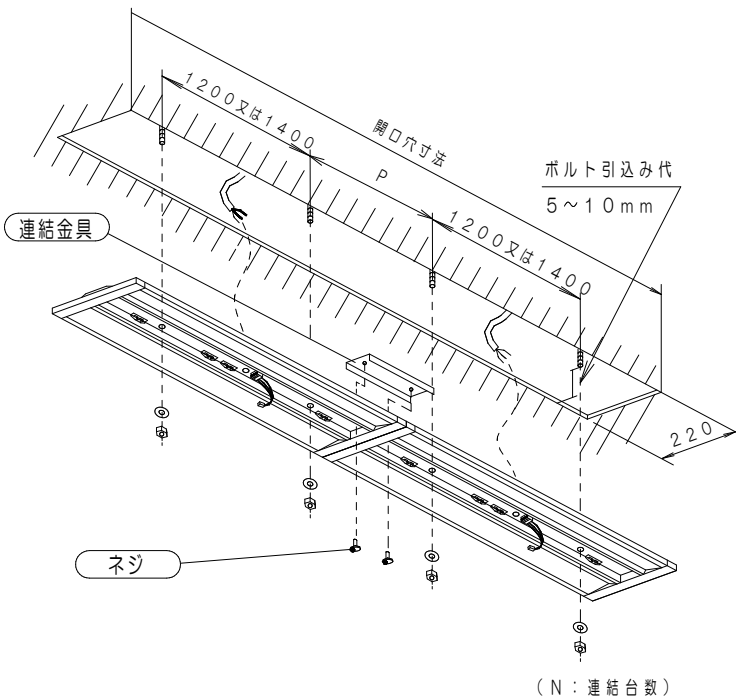
以降の取付方法については、ライトバーに同梱の説明書をご参照ください。

(N: 連結台数)

【開口穴寸法】	器具取付	P寸法
埋込穴寸法: W X (L)	ピッチ	
100 X (1224 X N + 10)	800	424

Cチャンネル回避型 の場合

(単体連結取付: NNLK82742の事例)



1 取付前の確認

- 器具質量 (6.4kg: NNLK82742 + ライトバーの場合) に十分耐えるよう、取付ボルトの強度・天井材の強度を確保する。
 (取付ボルトは、W3/8又はM10を使用する。)
 不備があると器具落下の原因となります。

2 埋込穴の開口

- 埋込穴、取付ボルトを図の様に用意しておく。

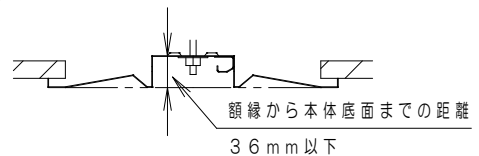
3 本体の取付

- 電源線、アース線を本体の電源穴から引き込んでおく。
- 本体の外側に連結金具 (NNFK91000 (別途)) を取付ける。
- 本体同士を寄せ合いながら、取付ボルトで確実に取付ける。(取付ボルト推奨トルク値: 0.6N・m)

※ボルトの締め過ぎにご注意ください。

下図を参考に調整してください。

本体が変形し、ライトバーが取付け難い原因となります。



不備があると器具落下の原因となります。

以降の取付方法については、ライトバーに同梱の説明書をご参照ください。

パナソニック株式会社 ライティング事業部 〒571-8686 大阪府門真市門真1048

お問い合わせ先 パナソニック 照明と住まいの設備・建材お客様ご相談センター

0120-878-709(フリーダイヤル) 0120-872-460(FAX)

MN1014-110720