

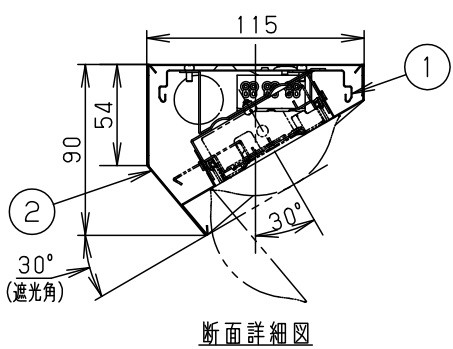
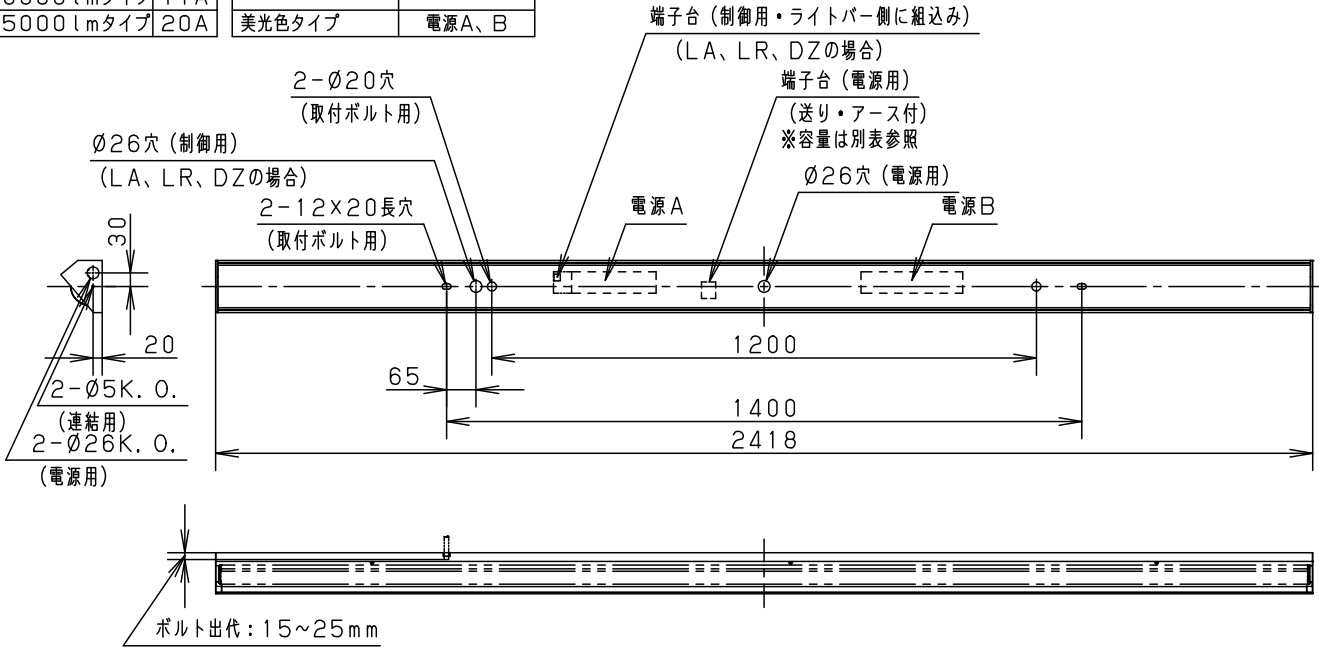
⚠ 注意：商品には寿命があります。詳細はCLX2021HAをご参照ください。

安全に関するご注意

- 一般屋内用器具です。直射日光の当たる場所、湿気の多い場所、振動の強い場所、雨水のかかる場所、風の強い場所、腐食性ガスの発生する場所では使用しないでください。落下・感電・火災の原因となります。
- 器具本体は単独で使用できません。必ずパナソニック製iDシリーズ専用本体とライトバーの組合せでご使用ください。落下・感電・火災の原因となります。
- 電源線の器具間送り配線は、天井裏に電源線を戻して配線することを推奨します。
- エンドK、O、より器具内送り配線をする場合、13400lm美光色タイプはエコケーブル（EM-EE）をご使用ください。感電・火災の原因となります。
- 電源線はライトバーに同梱の耐熱チューブを使用して接続してください。感電・火災の原因となります。（13400lm美光色タイプ）

端子台送り容量

明るさタイプ	容量	ライトバータイプ	電源の組合せ
13400lmタイプ	12A	省エネタイプ	電源Aのみ
6400lmタイプ	14A	一般タイプ	
10000lmタイプ	11A	デジタル調光タイプ	電源A、B
5000lmタイプ	20A	美光色タイプ	



施工上のご注意

PiPit調光/WiLlA無線調光タイプ：500
上記以外150

照射面から器具中心（取付ボルト）までの距離を左図以上確保してください。
ライトバーの取付、取外しが困難になったり、PiPit調光/WiLlA無線調光タイプの場合、正しく調光動作しない原因となります。

- ＜ご注意＞
- ・本図面は器具本体のみについて記載しています。必ず組合せる専用ライトバーの承認図もあわせてご覧ください。
 - ・プルスイッチ付、ひとセンサ付、明るさセンサ付ライトバーとの組合せは不可です。
- ＜使用上のご注意＞
- ・一般屋内でご使用の場合でも、器具周囲に硫黄成分が存在する場所では使用しないでください。（一部の食品や薬品、紙類などには硫黄成分が含まれます。また、車の排気ガスにも硫黄成分が含まれます。）光学性能に影響を与える場合があります。

- ＜施工上のご注意＞
- ・電源線の引き込み穴は余分な電源線を天井裏に押し込むため、天井裏には障害物が無いようにしてください。
 - ・電源線の器具間送り配線は、エンドK、O、より器具内送り配線することもできますが、器具内のスペースが狭くなっていますので、天井裏に電源線を戻して配線することを推奨します。
 - ・電源方式により騒音（うなり）が大きくなる場合がありますので、以下の配線を行ってください。
 - ・三相電源を使用する場合は、必ず接地側を器具の端子台のN側に接続してください。
 - ・電源と器具間に片切りスイッチを設ける場合は、必ず非接地側（充電側）にお取り付けください。
 - ・PiPit調光/WiLlA無線調光タイプは、器具全体が視認できる場所にも水平に設置してください。

適合品一覧

適合品は下記の承認図をご覧ください。

	適合品番
ガード	_____
吊 具	_____

ホワイト マンセル	1.0G9.6/0.1	5				品番
器具質量	3.2kg（器具本体のみ） 組合せ状態の器具質量は、別紙「定格表」、又は各組合せ品番の承認図をご覧ください。	4				NNLK81511
		3				
特記事項		2	反射板	鋼板（t0.5）	高反射白色粉体塗装	田村
		1	本体	亜鉛鋼板（t0.4）		
	部番	部品名	材質・素材厚	備考	パナソニック株式会社	

⚠ 注意：商品には寿命があります。詳細はCLX2021HAをご参照ください。

グリーン購入法適合

■ 定格表

種類	明るさタイプ		色温度	ライトバー品番	組合せ品番	器具光束・消費電力・消費効率	器具質量 (組合状態)
デジタル 調光タイプ 省エネタイプ	13400lmタイプ	調光	5000K	NNL8300HNJ DZ2	—————	12900lm・70.5W・182.9lm/W	5.4kg
	10000lmタイプ	調光	5000K	NNL8000HNC DZ9	—————	9630lm・51.7W・186.2lm/W	
デジタル 調光タイプ 一般タイプ	13400lmタイプ	調光	5000K	NNL8300ENC DZ2	—————	12900lm・81.7W・157.8lm/W	5.4kg
	6400lmタイプ	調光	5000K	NNL8600ENJ DZ9	—————	6300lm・39.8W・158.2lm/W	
	10000lmタイプ	調光	5000K	NNL8000ENC DZ2	—————	9630lm・62.5W・154.0lm/W	
	5000lmタイプ	調光	5000K	NNL8500ENC DZ9	—————	4930lm・32.2W・153.1lm/W	

注) 各ライトバーの詳細は、ライトバーの承認図 (NNL8300EN-Kなど) をご確認ください。

特記事項	5				品番 NNLK81511
	4				
	3				
	2				河 雀 野 部
	1				
	部番	部 品 名	材質・素材厚	備 考	パナソニック株式会社

