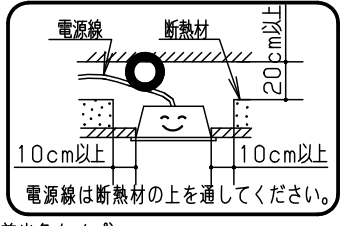
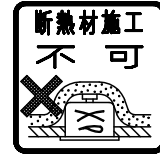


⚠ 注意：商品には寿命があります。詳細はCLX2021HAをご参照ください。

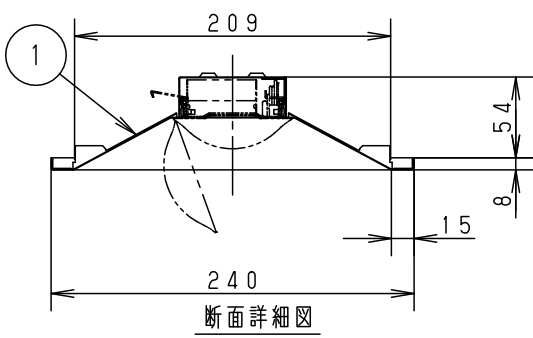
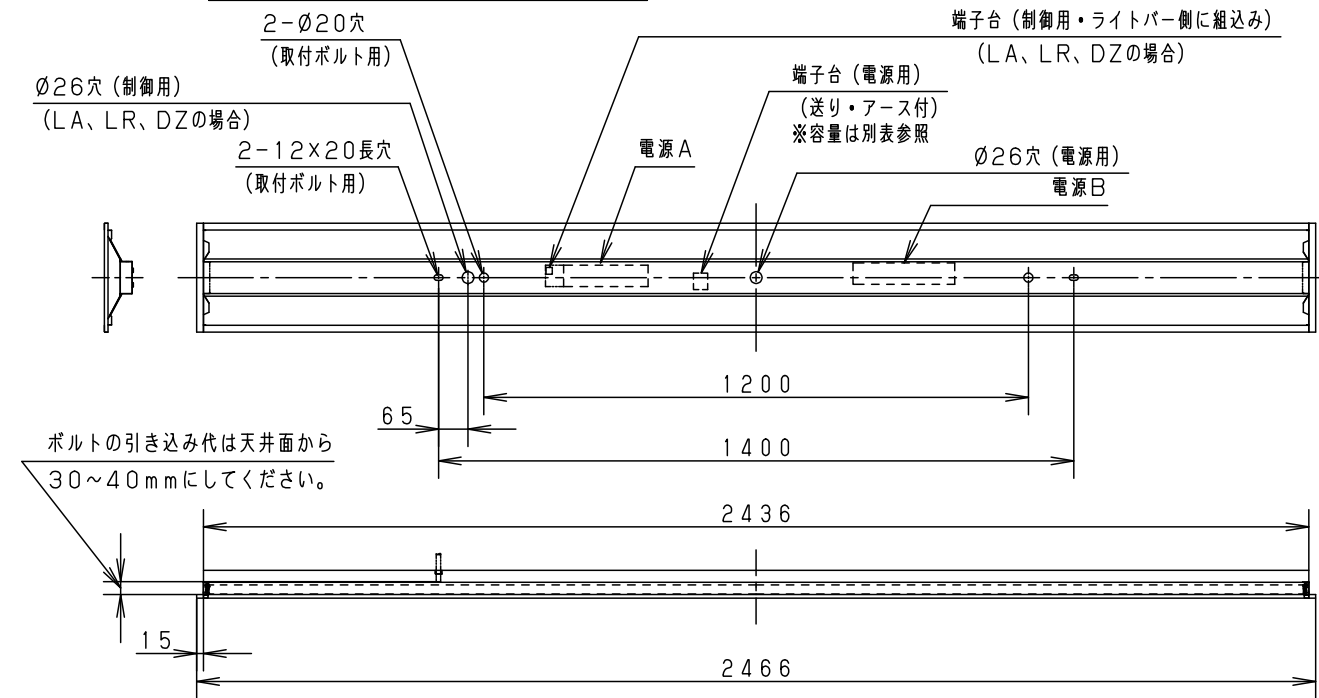
安全に関するご注意

- 一般屋内用器具です。直射日光の当たる場所、湿気の多い場所、振動の強い場所、雨水のかかる場所、風の強い場所、腐食性ガスの発生する場所では使用しないでください。落下・感電・火災の原因となります。
- 器具本体は単独で使用できません。必ずパナソニック製iDシリーズ専用本体とライトバーの組合せでご使用ください。落下・感電・火災の原因となります。
- 断熱材、防音材をかぶせて使用しないでください。火災の原因となります。
- 水平天井埋め込み取付専用器具です。他の取り付けはしないでください。落下の原因となります。
- 電源線の器具間送り配線は、天井裏に電源線を戻して配線することを推奨します。
- エンドより器具内送り配線をする場合、13400lm美光色タイプはエコケーブル（EM-EE）をご使用ください。感電・火災の原因となります。
- 電源線はライトバーに同梱の耐熱チューブを使用して接続してください。感電・火災の原因となります。（13400lm美光色タイプ）



端子台送り容量

| 明るさタイプ | 容量 | ライトバータイプ | 電源の組合せ |
|------------|-----|---------------------|--------|
| 13400lmタイプ | 12A | 省エネタイプ | 電源Aのみ |
| 6400lmタイプ | 14A | 一般タイプ | |
| 10000lmタイプ | 11A | デジタル調光タイプ | |
| 5000lmタイプ | 20A | 美光色タイプ (10000lmの場合) | 電源A、B |
| | | 美光色タイプ (13400lmの場合) | |



- <ご注意>
- 本図面は器具本体のみについて記載しています。必ず組合せる専用ライトバーの承認図もあわせてご覧ください。
- <使用上のご注意>
- 一般屋内でご使用の場合でも、器具周囲に硫黄成分が存在する場所では使用しないでください。（一部の食品や薬品、紙類などには硫黄成分が含まれます。また、車の排気ガスにも硫黄成分が含まれます。）光学性能に影響を与える場合があります。
- <施工上のご注意>
- 電源線の引き込み穴は余分な電源線を天井裏に押し込むため、天井裏には障害物が無いようにしてください。
 - 電源線の器具間送り配線は、エンドより器具内送り配線することもできますが、器具内のスペースが狭くなっていますので、天井裏に電源線を戻して配線することを推奨します。但し、電磁波低減タイプは器具内送り配線ができません。
 - 調光制御をする際の器具接続台数は、電源ユニットの台数になります。（LA、LR、DZの場合）
 - 電源方式により騒音（うなり）が大きくなる場合がありますので、以下の配線を行ってください。
 - ・三相電源を使用する場合は、必ず接地側を器具の端子台のN側に接続してください。
 - ・電源と器具間に片切りスイッチを設ける場合は、必ず非接地側（充電側）にお取り付けください。
 - PiPi調光/WiLiA無線調光タイプは、器具全体が視認できる場所に水平に設置してください。

埋込穴寸法：
（単体） 220×2445

| | | | | | |
|--|---|-----|-----------|-----------|-----------------|
| ホワイト マンセル 1.0G9.6/0.1 | 5 | | | | 品番 NNLK82722 |
| 器具質量 4.7kg (器具本体のみ) 組合せ状態の器具質量は、別紙「定格表」、 又は各組合せ品番の承認図をご覧ください。 | 4 | | | | |
| 特記事項 | 3 | | | | 田 村 |
| | 2 | | | | |
| | 1 | 本体 | 鋼板 (t0.5) | 高反射白色粉体塗装 | |
| 部番 | | 部品名 | 材質・素材厚 | 備考 | パナソニック株式会社 |

⚠ 注意：商品には寿命があります。詳細はCLX2021HAをご参照ください。

グリーン購入法適合

■ 定格表

| 種類 | 明るさタイプ | | 色温度 | ライトバー品番 | 組合せ品番 | 器具光束・消費電力・消費効率 | 器具質量 (組合状態) |
|-------------------------|------------|----|-------|----------------|-------|-------------------------|----------------|
| デジタル 調光タイプ 省エネタイプ | 13400lmタイプ | 調光 | 5000K | NNL8300HNJ DZ2 | ————— | 12990lm・70.5W・184.2lm/W | 6.9kg |
| | 10000lmタイプ | 調光 | 5000K | NNL8000HNC DZ9 | ————— | 9690lm・51.7W・187.4lm/W | |
| デジタル 調光タイプ 一般タイプ | 13400lmタイプ | 調光 | 5000K | NNL8300ENC DZ2 | ————— | 12990lm・81.7W・158.9lm/W | 6.9kg |
| | 6400lmタイプ | 調光 | 5000K | NNL8600ENJ DZ9 | ————— | 6200lm・39.8W・155.7lm/W | |
| | 10000lmタイプ | 調光 | 5000K | NNL8000ENC DZ2 | ————— | 9690lm・62.5W・155.0lm/W | |
| | 5000lmタイプ | 調光 | 5000K | NNL8500ENC DZ9 | ————— | 4850lm・32.2W・150.6lm/W | |

注1) 各ライトバーの詳細は、ライトバーの承認図 (NNL8300EN-Kなど) をご確認ください。

| | | | | | |
|------|----|-----|--------|----|-----------------|
| 特記事項 | 5 | | | | 品番 NNLK82722 |
| | 4 | | | | |
| | 3 | | | | |
| | 2 | | | | 河野 高崎 |
| | 1 | | | | |
| | 部番 | 部品名 | 材質・素材厚 | 備考 | パナソニック株式会社 |

