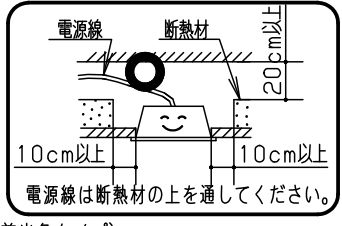
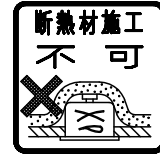


⚠ 注意：商品には寿命があります。詳細はCLX2021HAをご参照ください。

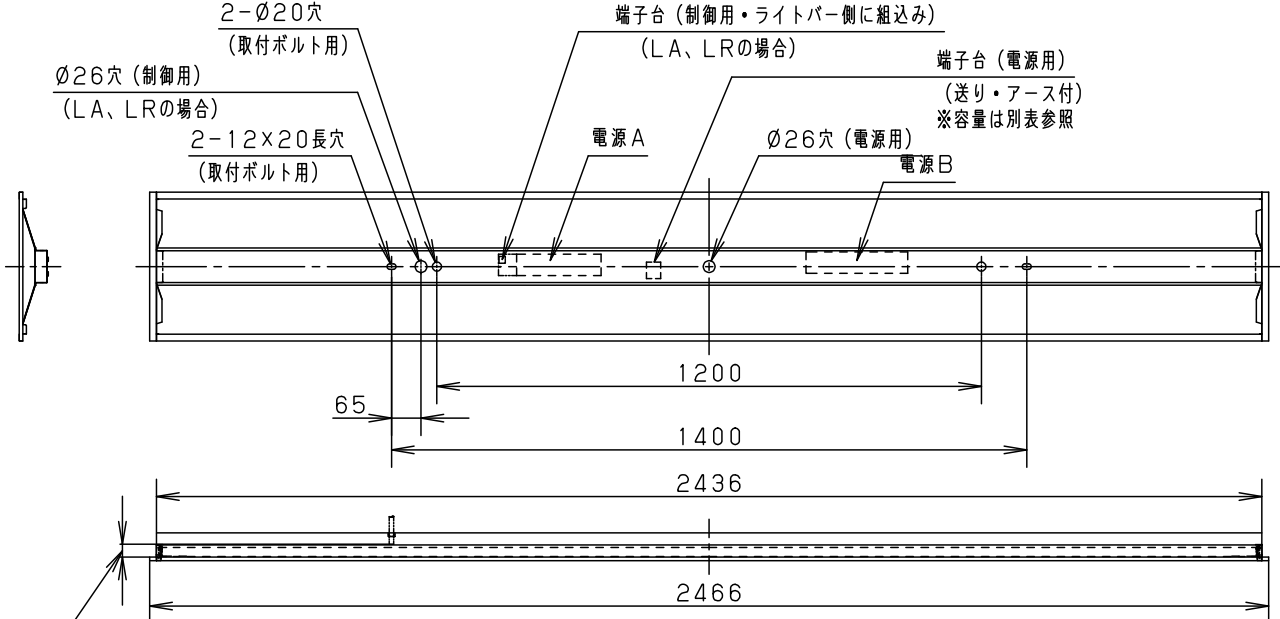
安全に関するご注意

- 一般屋内用器具です。直射日光の当たる場所、湿気の多い場所、振動の強い場所、雨水のかかる場所、風の強い場所、腐食性ガスの発生する場所では使用しないでください。落下・感電・火災の原因となります。
- 器具本体は単独で使用できません。必ずパナソニック製iDシリーズ専用本体とライトバーの組合せでご使用ください。落下・感電・火災の原因となります。
- 断熱材、防音材をかぶせて使用しないでください。火災の原因となります。
- 水平天井埋め込み取付専用器具です。他の取り付けはしないでください。落下の原因となります。
- 電源線の器具間送り配線は、天井裏に電源線を戻して配線することを推奨します。
- エンドより器具内送り配線をする場合、13400lm美光色タイプはエコケーブル（EM-EE）をご使用ください。感電・火災の原因となります。
- 電源線はライトバーに同梱の耐熱チューブを使用して接続してください。感電・火災の原因となります。（13400lm美光色タイプ）

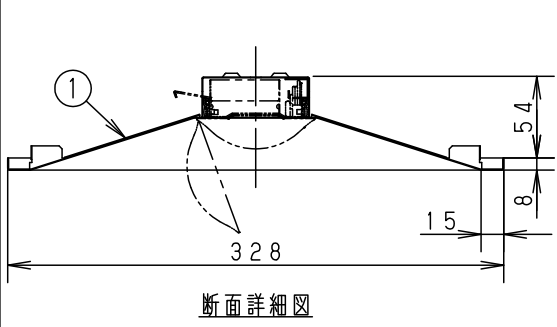


端子台送り容量

明るさタイプ	容量	ライトバータイプ	電源の組合せ
13400lmタイプ	12A	省エネタイプ	電源Aのみ
6400lmタイプ	14A	一般タイプ	
10000lmタイプ	11A	デジタル調光タイプ	
5000lmタイプ	20A	美光色タイプ（10000lmの場合）	電源A、B
		美光色タイプ（13400lmの場合）	



ボルトの引き込み代は天井面から30~40mmにしてください。



- ＜ご注意＞
- 本図面は器具本体のみについて記載しています。必ず組合せる専用ライトバーの承認図もあわせてご覧ください。
- ＜使用上のご注意＞
- 一般屋内でご使用の場合でも、器具周囲に硫黄成分が存在する場所では使用しないでください。（一部の食品や薬品、紙類などには硫黄成分が含まれます。また、車の排気ガスにも硫黄成分が含まれます。）光学性能に影響を与える場合があります。
- ＜施工上のご注意＞
- 電源線の引き込み穴は余分な電源線を天井裏に押し込むため、天井裏には障害物がないようにしてください。
 - 電源線の器具間送り配線は、エンドより器具内送り配線することもできますが、器具内のスペースが狭くなっていますので、天井裏に電源線を戻して配線することを推奨します。但し、電磁波低減タイプは器具内送り配線ができません。
 - 調光制御をする際の器具接続台数は、電源ユニットの台数になります。（LA、LRの場合）
 - 電源方式により騒音（うなり）が大きくなる場合がありますので、以下の配線を行なってください。
 - ・三相電源を使用する場合は、必ず接地側を器具の端子台のN側に接続してください。
 - ・電源と器具間に片切りスイッチを設ける場合は、必ず非接地側（充電側）にお取り付けください。
 - PiPiPi調光/WiLiA無線調光タイプは、器具全体が視認できる場所に水平に設置してください。

埋込寸法：
（単体） 300×2445

ホワイト マンセル 1.0G9.6/0.1	5				品番
器具質量	5.9kg（器具本体のみ）	4			NNLK82730
	組合せ状態の器具質量は、別紙「定格表」、又は各組合せ品番の承認図をご覧ください。	3			
特記事項		2			田村
		1	本体	鋼板（t0.5）	
部番	部品名	材質・素材厚	備考	パナソニック株式会社	

⚠ 注意：商品には寿命があります。詳細はCLX2021HAをご参照ください。

グリーン購入法適合

■ 定格表

種類	明るさタイプ		色温度	ライトバー品番	組合せ品番	器具光束・消費電力・消費効率	器具質量 (組合状態)
デジタル 調光タイプ 省エネタイプ	13400lmタイプ	調光	5000K	NNL8300HNJ DZ2	—————	12990lm・70.5W・184.2lm/W	8.1kg
	10000lmタイプ	調光	5000K	NNL8000HNC DZ9	—————	9690lm・51.7W・187.4lm/W	
デジタル 調光タイプ 一般タイプ	13400lmタイプ	調光	5000K	NNL8300ENC DZ2	—————	12990lm・81.7W・158.9lm/W	8.1kg
	6400lmタイプ	調光	5000K	NNL8600ENJ DZ9	—————	6200lm・39.8W・155.7lm/W	
	10000lmタイプ	調光	5000K	NNL8000ENC DZ2	—————	9690lm・62.5W・155.0lm/W	
	5000lmタイプ	調光	5000K	NNL8500ENC DZ9	—————	4850lm・32.2W・150.6lm/W	

注1) 各ライトバーの詳細は、ライトバーの承認図 (NNL8300EN-Kなど) をご確認ください。

注2) アレンジ調色タイプの定格は5000K時の場合です。

特記事項	5				品番 NNLK82730
	4				
	3				
	2				河野 高崎
	1				
	部番	部品名	材質・素材厚	備考	パナソニック株式会社

